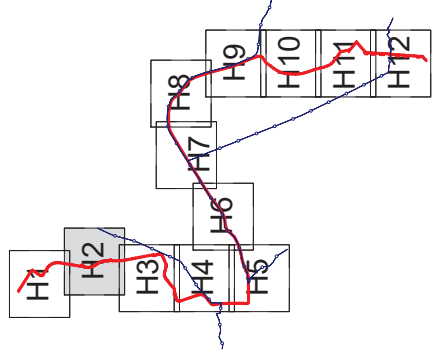
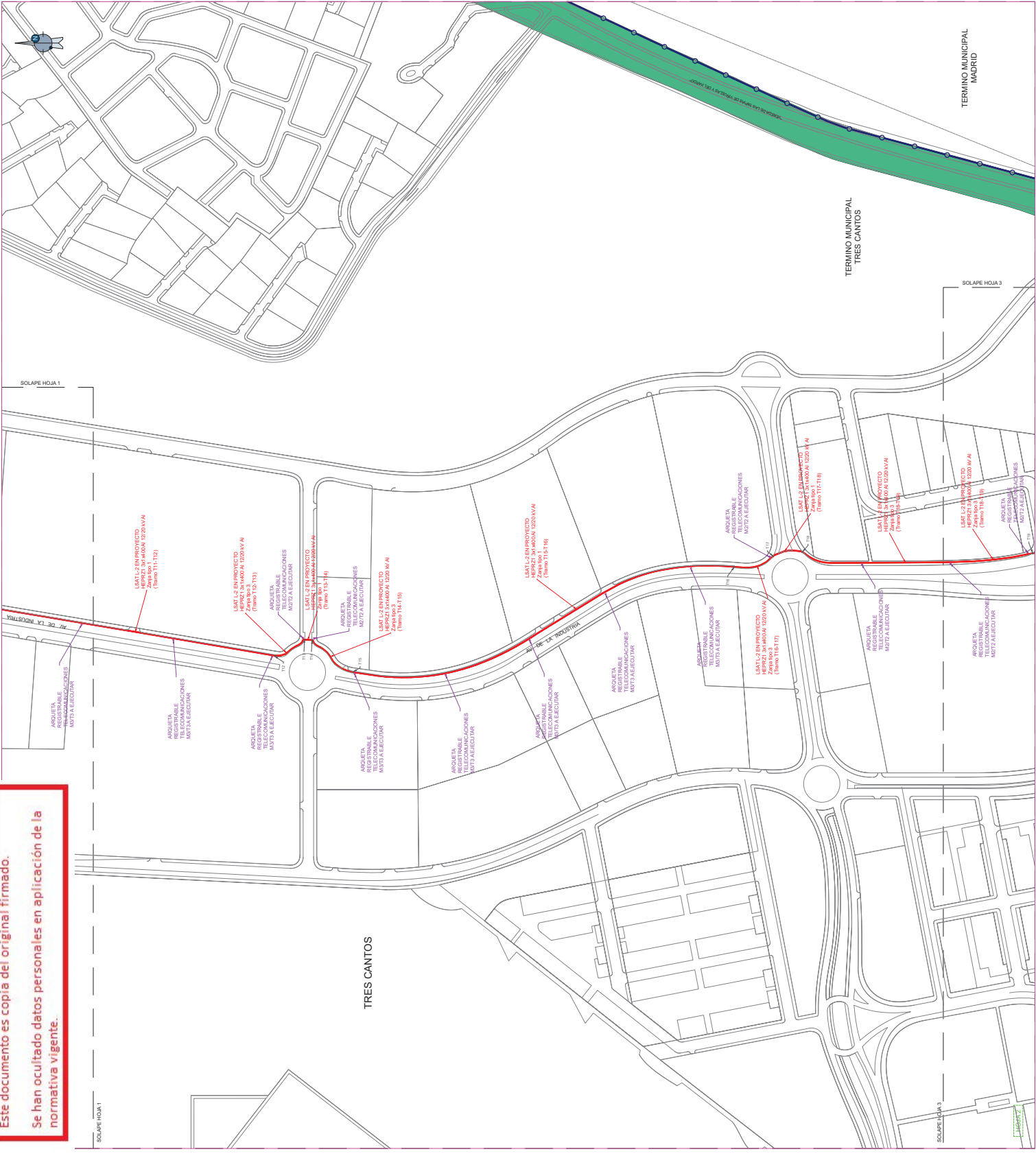


**Este documento es copia del original firmado.  
Se han ocultado datos personales en aplicación de la  
normativa vigente.**



**LEYENDA**

[Red line]	LSAT L2 A CONTINUAR
[Yellow line]	LODCEL
[Green line]	RECAMBIADO
[Blue line]	TREDA
[Black line]	ABANDONADO

<p>Proyecto de: <b>REDES DE FIBRA OPTICA PARA LA ALBERGADA EN LOS TERMINOS MUNICIPALES TRES CANTOS, MADRID.</b></p>			
<p>CLIENTE: <b>IDE</b></p>		<p>PROYECTO: <b>07</b></p>	
<p>FECHA: <b>07 OCTUBRE 2023</b></p>		<p>ESCALA: <b>1:1000</b></p>	
<p>PROYECTISTA: <b>ESTUDIO DE INGENIERIA Y ARQUITECTURA</b></p>		<p>PROYECTISTA: <b>ESTUDIO DE INGENIERIA Y ARQUITECTURA</b></p>	
<p>PROYECTISTA: <b>ESTUDIO DE INGENIERIA Y ARQUITECTURA</b></p>		<p>PROYECTISTA: <b>ESTUDIO DE INGENIERIA Y ARQUITECTURA</b></p>	

SOLAPE HOJA 1

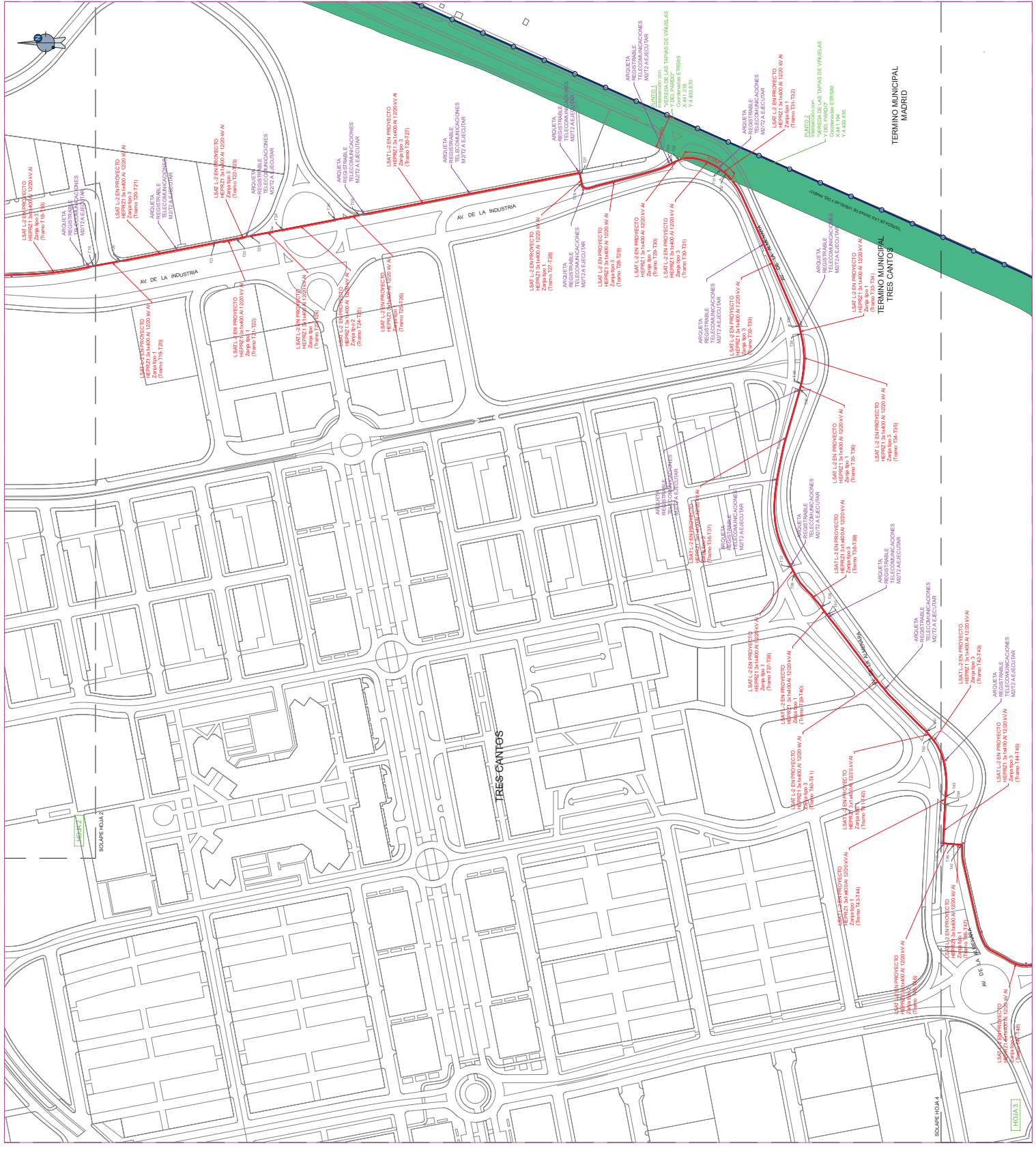
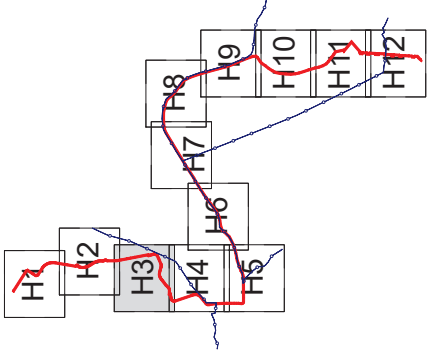
TRES CANTOS

TERMINO MUNICIPAL  
TRES CANTOS

TERMINO MUNICIPAL  
MADRID

SOLAPE HOJA 3

SOLAPE HOJA 3



**LEYENDA**

[Red Line]	LÍNEA 2 A ADOPTAR
[Yellow Line]	PROYECTO
[Green Line]	RECONOCIMIENTO
[Blue Line]	TERRA
[Grey Line]	ADOPCIÓN

**MADEIRA** MANUELA DE JABALES TEL: 902000000  
 AVILA DE LOS RIOS  
 COMERCIAL VIESO S.L. PASEO DE LAS VAREJAS 1203.12000 MADRID  
 TEL: 91 465 516 FAX: 91 465 516

CLIENTE: <b>MUNICIPIO DE TRES CANTOS</b> ALCALDE: D. JUAN CARLOS GARCÍA CONCEJAL: D. JUAN CARLOS GARCÍA	PROYECTO DE: <b>RECONSTRUCCIÓN DE LA ZONA 1003 EN EL TERMINO MUNICIPAL MADRID</b> ALBERGANDO EN LOS TERMINOS MUNICIPALES TRES CANTOS, MADRID. RECONSTRUCCIÓN DE LAS REDES TELECOMUNICACIONES (MADRID).	FOLIO: <b>07</b>	ESCALA: 1:1000
FECHA: OCTUBRE 2023	AUTORIA: VÍAS PÉCARIAS TRAZADO ALBERGANDO EN EL TERMINO MUNICIPAL MADRID	PROYECTO: 231952	PLAN: 231952

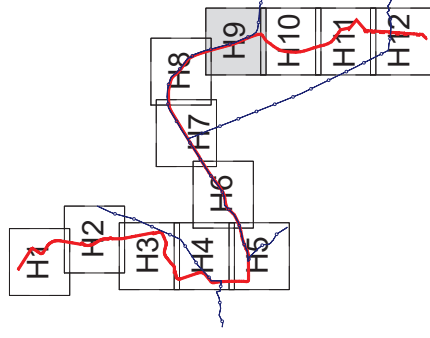
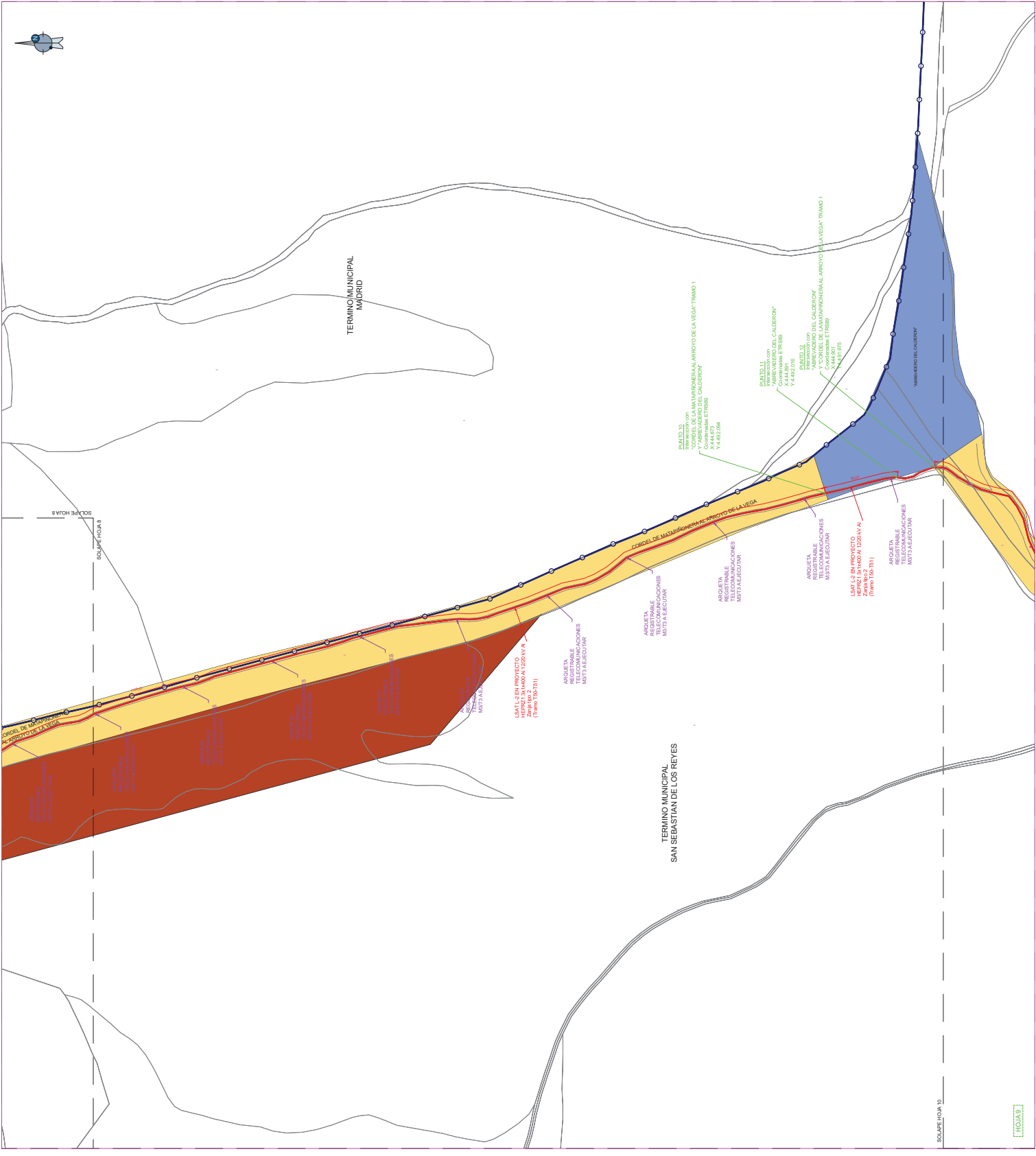








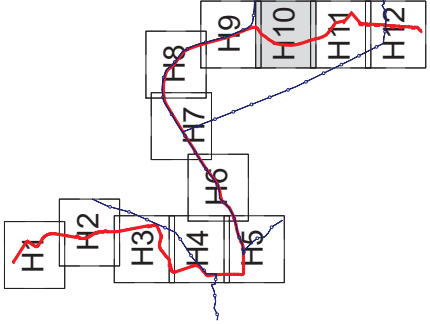
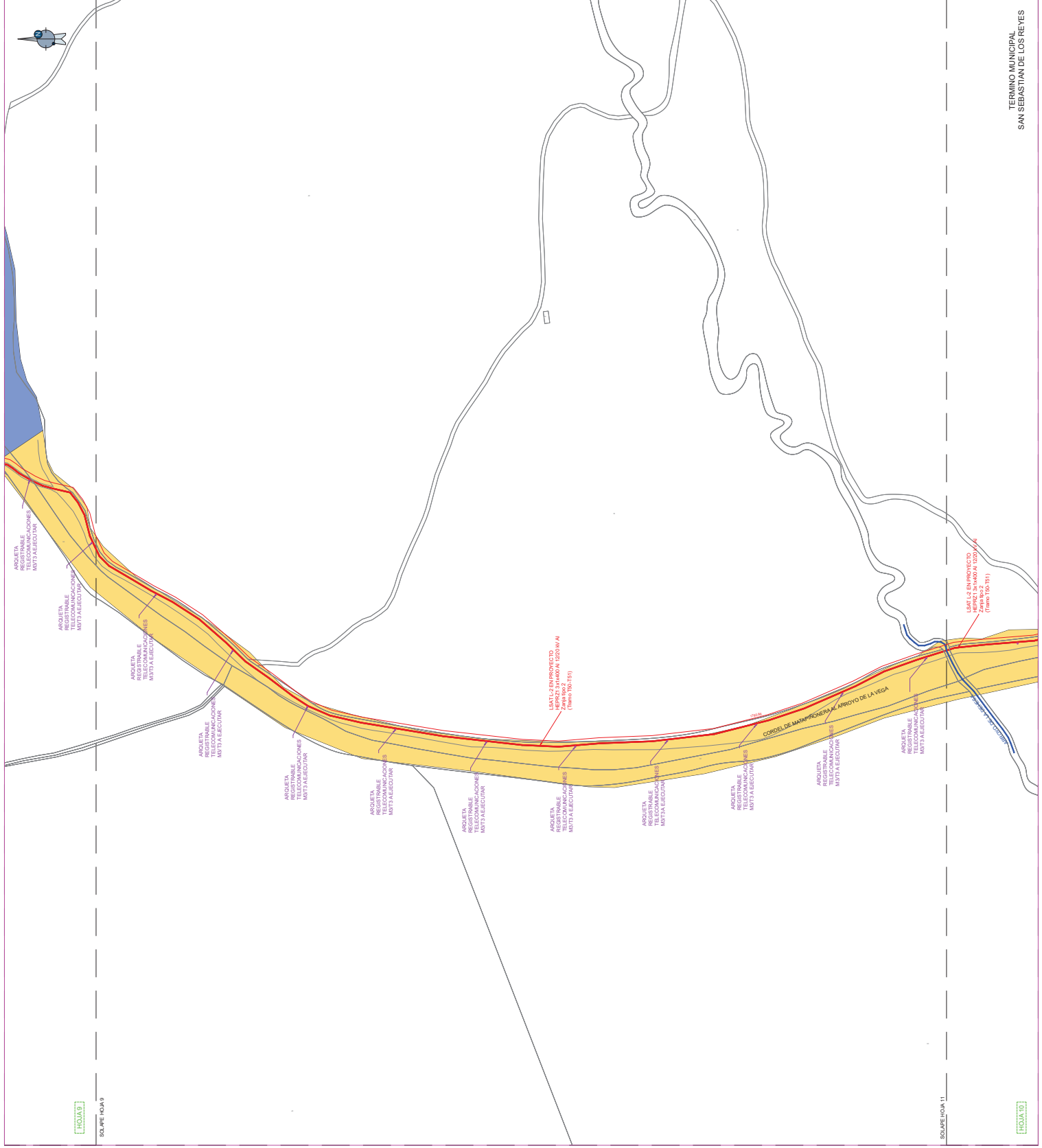




**LEYENDA**

[Red line]	ARROYO DE LA LEGUA, ARROYO DEL DELEGADO (OP. MAN)
[Blue line]	MARRUFO DEL CALDERÓN (OP. MAN)
[Yellow line]	ARROYO DE LA LEGUA, ARROYO DEL DELEGADO (OP. MAN)
[Green line]	ARROYO DE LA LEGUA, ARROYO DEL DELEGADO (OP. MAN)
[Orange line]	ARROYO DE LA LEGUA, ARROYO DEL DELEGADO (OP. MAN)
[Purple line]	ARROYO DE LA LEGUA, ARROYO DEL DELEGADO (OP. MAN)
[Light blue line]	ARROYO DE LA LEGUA, ARROYO DEL DELEGADO (OP. MAN)
[Light green line]	ARROYO DE LA LEGUA, ARROYO DEL DELEGADO (OP. MAN)
[Light orange line]	ARROYO DE LA LEGUA, ARROYO DEL DELEGADO (OP. MAN)
[Light purple line]	ARROYO DE LA LEGUA, ARROYO DEL DELEGADO (OP. MAN)
[Light light blue line]	ARROYO DE LA LEGUA, ARROYO DEL DELEGADO (OP. MAN)
[Light light green line]	ARROYO DE LA LEGUA, ARROYO DEL DELEGADO (OP. MAN)
[Light light orange line]	ARROYO DE LA LEGUA, ARROYO DEL DELEGADO (OP. MAN)
[Light light purple line]	ARROYO DE LA LEGUA, ARROYO DEL DELEGADO (OP. MAN)
[Light light light blue line]	ARROYO DE LA LEGUA, ARROYO DEL DELEGADO (OP. MAN)
[Light light light green line]	ARROYO DE LA LEGUA, ARROYO DEL DELEGADO (OP. MAN)
[Light light light orange line]	ARROYO DE LA LEGUA, ARROYO DEL DELEGADO (OP. MAN)
[Light light light purple line]	ARROYO DE LA LEGUA, ARROYO DEL DELEGADO (OP. MAN)

2023/09/08	EDICIÓN	ACTUALIZACIÓN	PROYECTO	REVISIÓN	REVISIÓN
<p><b>IDE</b> INSTITUTO DE INVESTIGACIONES Y DESARROLLOS EN INGENIERÍA DE SISTEMAS DE TELECOMUNICACIONES</p> <p><b>EFFAGE</b> EMPRESA DE FIBRA ÓPTICA DE ESPAÑA</p> <p><b>VESTEL</b> VESTEL TELECOMUNICACIONES</p>					
<p>Proyecto de: <b>REDES DE FIBRA ÓPTICA PARA LA ALIMENTACIÓN DE LOS SERVIDORES EN LOS CENTROS DE DATOS DE LOS SERVIDORES EN LOS TÉRMINOS MUNICIPALES DE SAN SEBASTIÁN DE LOS REYES Y MADRID. ALIMENTACIÓN EN LOS TÉRMINOS MUNICIPALES DE SAN SEBASTIÁN DE LOS REYES Y MADRID. ALIMENTACIÓN EN LOS TÉRMINOS MUNICIPALES DE SAN SEBASTIÁN DE LOS REYES Y MADRID. ALIMENTACIÓN EN LOS TÉRMINOS MUNICIPALES DE SAN SEBASTIÁN DE LOS REYES Y MADRID.</b></p>					
<p>Trabajo: <b>TRAZADO ALIMENTADOR DE LA RED EN EL PROYECTO</b></p>					
<p>Fecha: <b>07/10/2023</b></p>					
<p>Autores: <b>ING. JOSÉ ANTONIO GARCÍA GARCÍA</b></p>					
<p>Revisores: <b>ING. JOSÉ ANTONIO GARCÍA GARCÍA</b></p>					
<p>Fecha de revisión: <b>07/10/2023</b></p>					
<p>Escalera: <b>1:1000</b></p>					
<p>Formato: <b>A1</b></p>					
<p>Plantilla: <b>07</b></p>					
<p>Proyecto: <b>TRAZADO ALIMENTADOR DE LA RED EN EL PROYECTO</b></p>					
<p>Trabajo: <b>TRAZADO ALIMENTADOR DE LA RED EN EL PROYECTO</b></p>					
<p>Fecha: <b>07/10/2023</b></p>					
<p>Autores: <b>ING. JOSÉ ANTONIO GARCÍA GARCÍA</b></p>					
<p>Revisores: <b>ING. JOSÉ ANTONIO GARCÍA GARCÍA</b></p>					
<p>Fecha de revisión: <b>07/10/2023</b></p>					
<p>Escalera: <b>1:1000</b></p>					
<p>Formato: <b>A1</b></p>					
<p>Plantilla: <b>07</b></p>					



**LEYENDA**

<span style="color: blue;">—</span>	LINEA DE FIBRA OPTICA
<span style="color: red;">—</span>	LINEA DE FIBRA OPTICA (PRINCIPAL)
<span style="color: blue;">—</span>	LINEA DE FIBRA OPTICA (SECUNDARIA)
<span style="color: yellow;">—</span>	ALBERCA
<span style="color: green;">—</span>	RECAMARADO
<span style="color: red;">—</span>	TERRA
<span style="color: blue;">—</span>	ARROYO

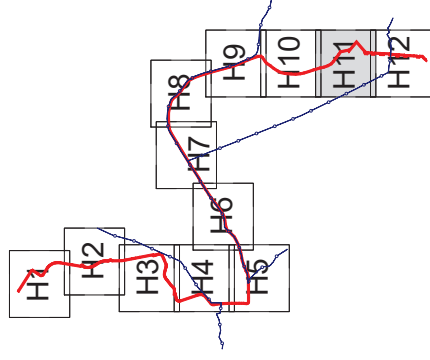
LINEA DE FIBRA OPTICA DEL CALIFICADO (2018)  
 LINEA DE FIBRA OPTICA DEL CALIFICADO (2019)  
 LINEA DE FIBRA OPTICA DEL CALIFICADO (2020)  
 LINEA DE FIBRA OPTICA DEL CALIFICADO (2021)  
 LINEA DE FIBRA OPTICA DEL CALIFICADO (2022)  
 LINEA DE FIBRA OPTICA DEL CALIFICADO (2023)

<b>IDE</b> INSTITUTO DE DESARROLLO URBANO DEPARTAMENTO DE TELECOMUNICACIONES	<b>VESTEL</b> TELECOMUNICACIONES
<b>PROYECTO:</b> ALBERCA EN LOS TERMINOS MUNICIPALES TRES CANTOS, MADRID, COMUNIDAD DE MADRID (CANTON: TRES CANTOS, MADRID) (CANTON: TRES CANTOS, MADRID) (CANTON: TRES CANTOS, MADRID)	<b>PROYECTO:</b> ALBERCA EN LOS TERMINOS MUNICIPALES TRES CANTOS, MADRID, COMUNIDAD DE MADRID (CANTON: TRES CANTOS, MADRID) (CANTON: TRES CANTOS, MADRID) (CANTON: TRES CANTOS, MADRID)
<b>FECHA:</b> OCTUBRE 2023	<b>FECHA:</b> OCTUBRE 2023
<b>PROYECTO:</b> ALBERCA EN LOS TERMINOS MUNICIPALES TRES CANTOS, MADRID, COMUNIDAD DE MADRID (CANTON: TRES CANTOS, MADRID) (CANTON: TRES CANTOS, MADRID) (CANTON: TRES CANTOS, MADRID)	<b>PROYECTO:</b> ALBERCA EN LOS TERMINOS MUNICIPALES TRES CANTOS, MADRID, COMUNIDAD DE MADRID (CANTON: TRES CANTOS, MADRID) (CANTON: TRES CANTOS, MADRID) (CANTON: TRES CANTOS, MADRID)

HOJA 9  
SOLAPE HOJA 9

HOJA 10  
SOLAPE HOJA 11

TERMINO MUNICIPAL  
SAN SEBASTIAN DE LOS REYES



LEYENDA	
<span style="background-color: yellow; border: 1px solid black; display: inline-block; width: 15px; height: 10px;"></span>	USO DE TIERRA: ALBERGUE PARA EL TURISMO (UAT) (Código 01)
<span style="background-color: orange; border: 1px solid black; display: inline-block; width: 15px; height: 10px;"></span>	USO DE TIERRA: ALBERGUE PARA EL TURISMO (UAT) (Código 01)
<span style="background-color: red; border: 1px solid black; display: inline-block; width: 15px; height: 10px;"></span>	USO DE TIERRA: ALBERGUE PARA EL TURISMO (UAT) (Código 01)
<span style="background-color: green; border: 1px solid black; display: inline-block; width: 15px; height: 10px;"></span>	USO DE TIERRA: ALBERGUE PARA EL TURISMO (UAT) (Código 01)
<span style="background-color: blue; border: 1px solid black; display: inline-block; width: 15px; height: 10px;"></span>	USO DE TIERRA: ALBERGUE PARA EL TURISMO (UAT) (Código 01)

<p>Proyecto de: <b>REDES DE TELECOMUNICACIONES PARA LA COMUNIDAD EN LOS CANTONES DE LOS REYES, ALCOBENDAS Y SAN PEDRO DE MACORIS</b></p>			
<p>Trabajo de: <b>REDES DE TELECOMUNICACIONES PARA LA COMUNIDAD EN LOS CANTONES DE LOS REYES, ALCOBENDAS Y SAN PEDRO DE MACORIS</b></p>		<p>Trabajo de: <b>REDES DE TELECOMUNICACIONES PARA LA COMUNIDAD EN LOS CANTONES DE LOS REYES, ALCOBENDAS Y SAN PEDRO DE MACORIS</b></p>	
<p>Trabajo de: <b>REDES DE TELECOMUNICACIONES PARA LA COMUNIDAD EN LOS CANTONES DE LOS REYES, ALCOBENDAS Y SAN PEDRO DE MACORIS</b></p>		<p>Trabajo de: <b>REDES DE TELECOMUNICACIONES PARA LA COMUNIDAD EN LOS CANTONES DE LOS REYES, ALCOBENDAS Y SAN PEDRO DE MACORIS</b></p>	
<p>Trabajo de: <b>REDES DE TELECOMUNICACIONES PARA LA COMUNIDAD EN LOS CANTONES DE LOS REYES, ALCOBENDAS Y SAN PEDRO DE MACORIS</b></p>		<p>Trabajo de: <b>REDES DE TELECOMUNICACIONES PARA LA COMUNIDAD EN LOS CANTONES DE LOS REYES, ALCOBENDAS Y SAN PEDRO DE MACORIS</b></p>	

