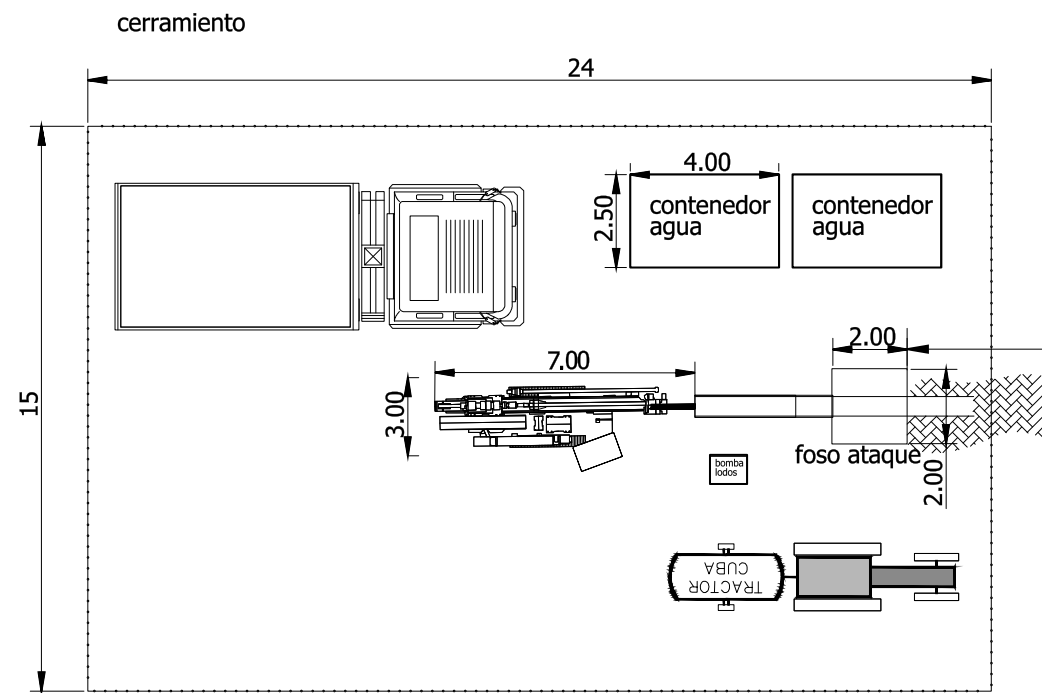
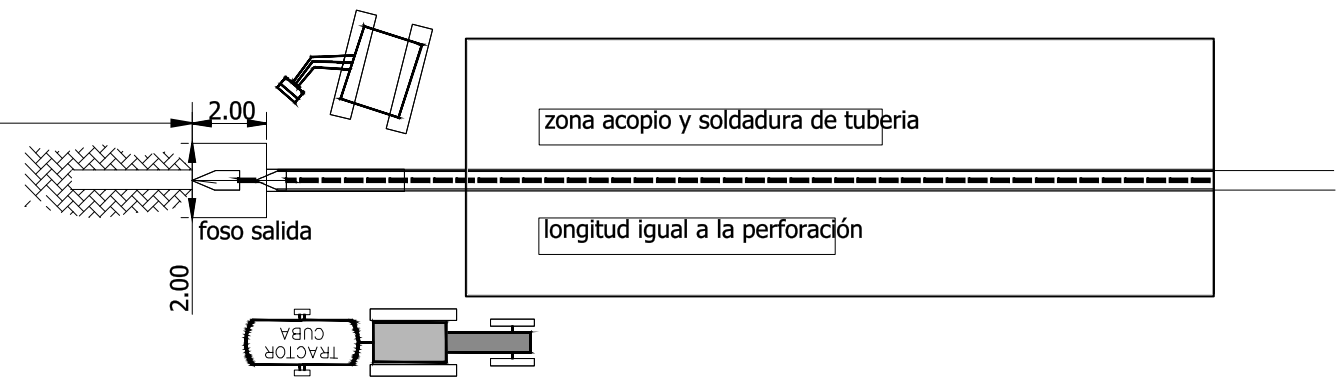


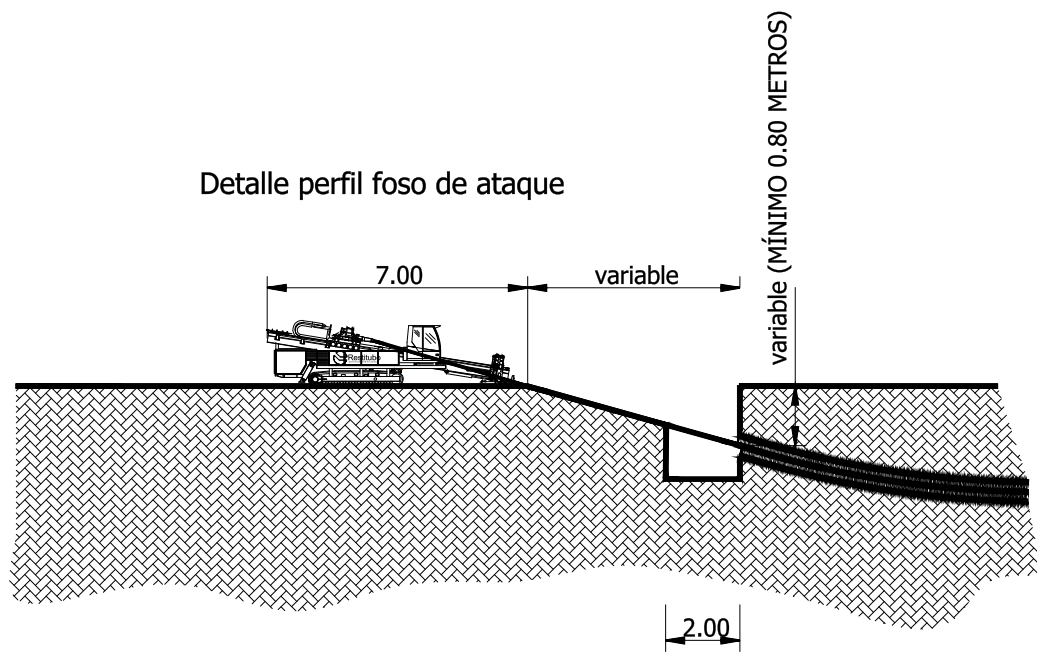
Detalle planta foso de ataque



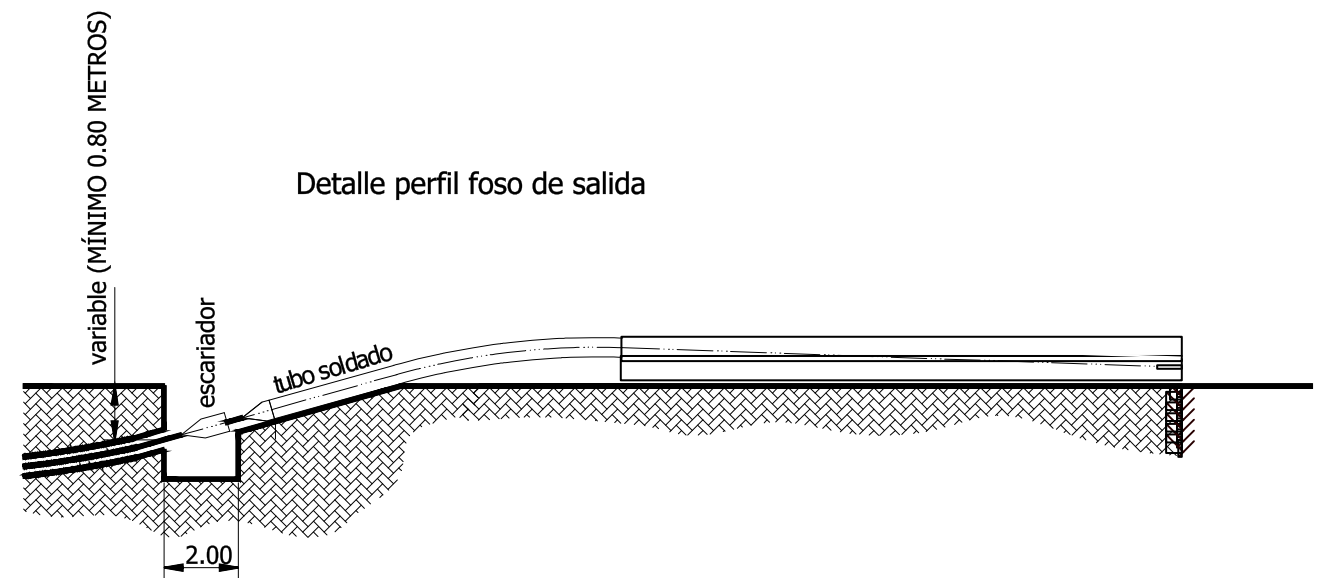
Detalle planta foso de salida

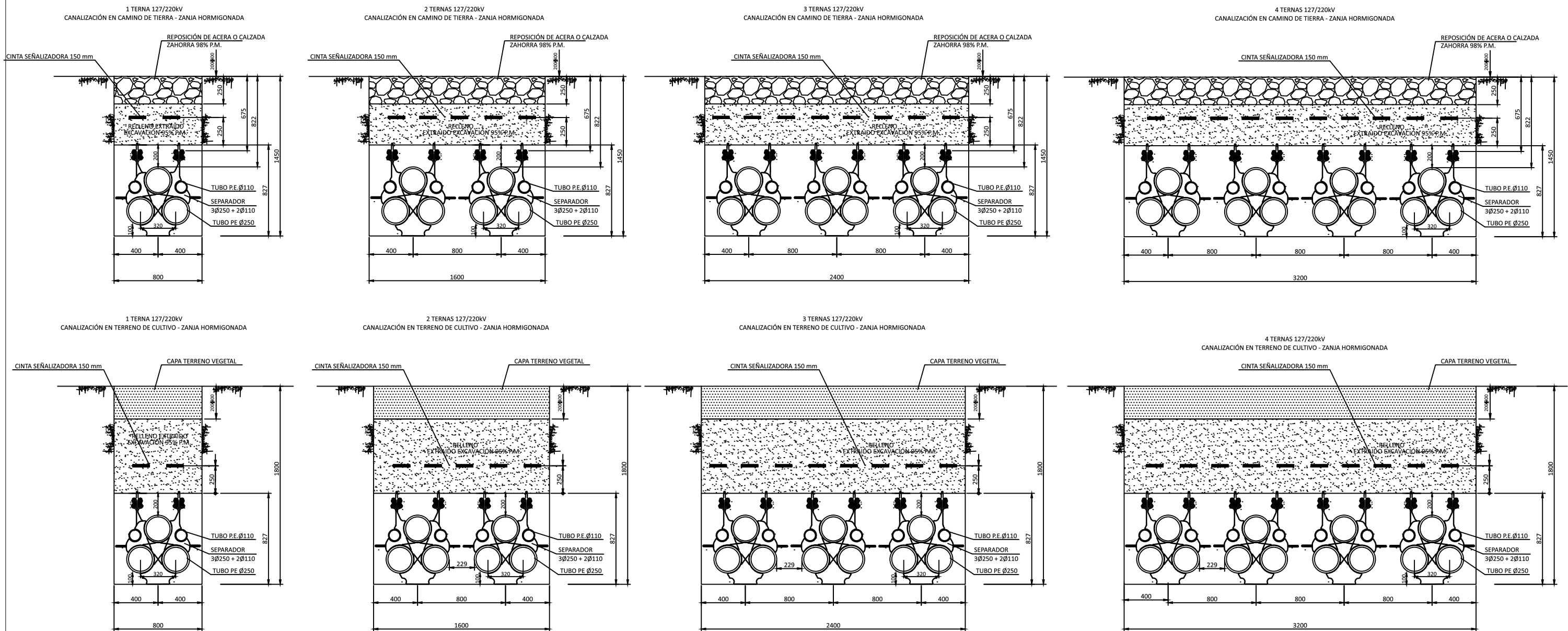


Detalle perfil foso de ataque



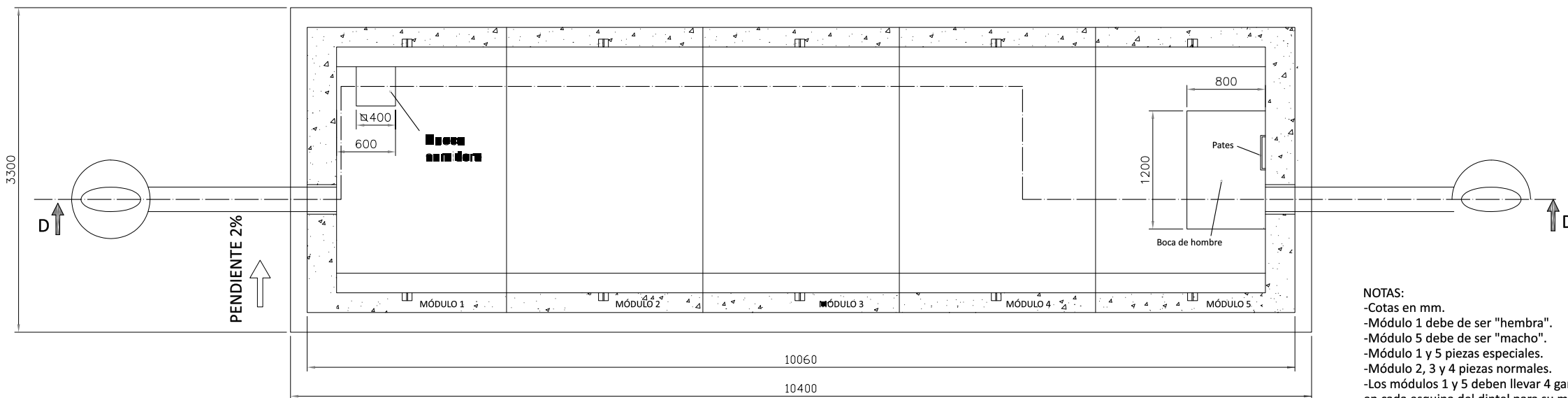
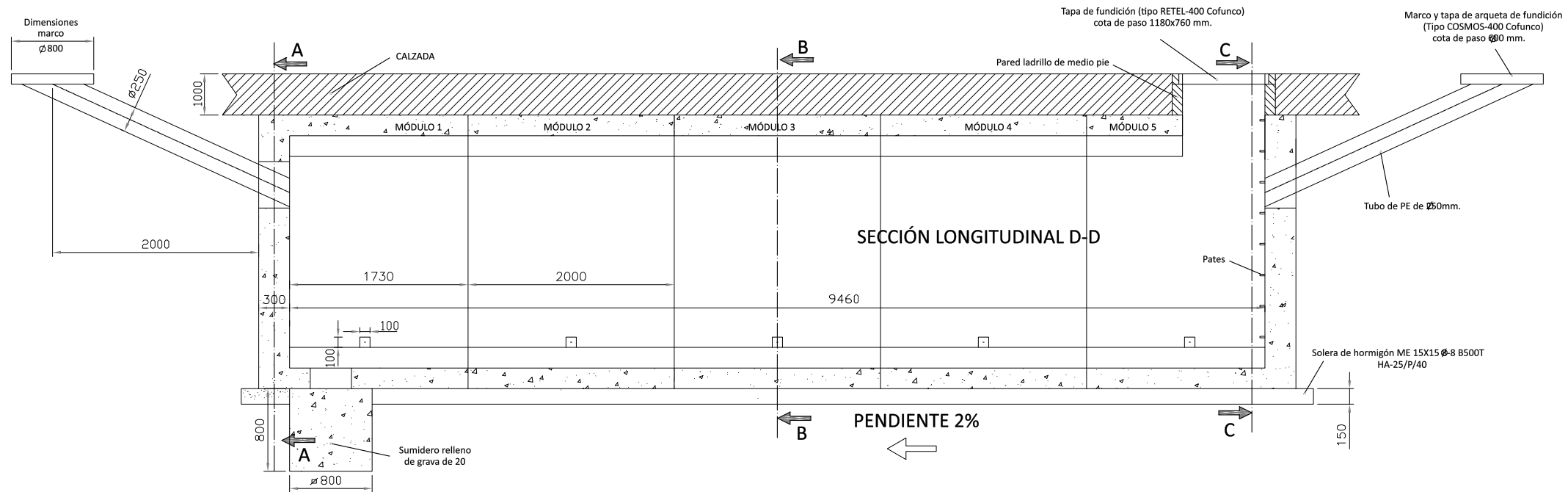
Detalle perfil foso de salida



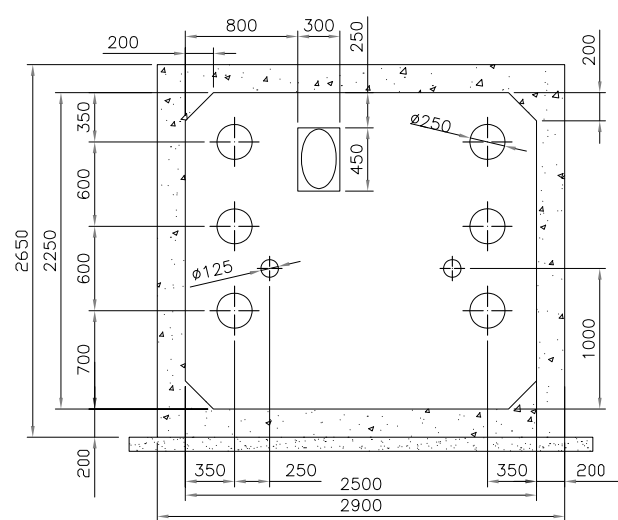


NOTAS:

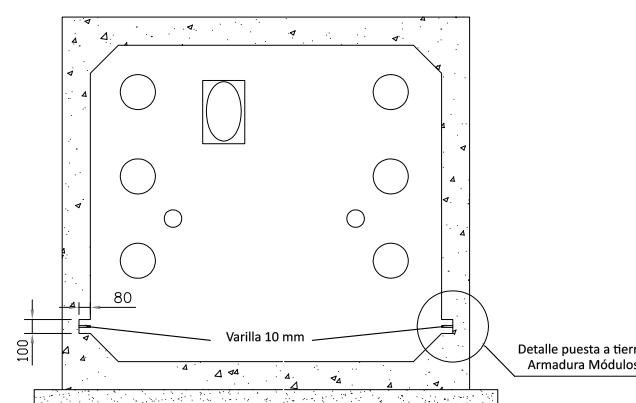
1. La reposición del firme existente en la calzada o acera se efectuará de acuerdo con las disposiciones de los municipios y demás organismos afectados.
2. En el caso de conexión de pantallas "Single-Point" se realizará la transposición de los dos tubos Ø110 mm en el 50% del recorrido, por encima del tubo de Ø250 mm en una longitud de 6 m.
3. Radio de curvatura mínimo de la canalización 12,5m.
4. En el interior de cada tubo se instalará una cuerda de nylon de Ø10 mm y carga de rotura ≥ 10 kN. En cada cuatritubo de nylon será de Ø6 mm y carga de rotura $\geq 7,5$ kN.
5. El separador de los conductores de fase se instalará cada 1 m cambiando la ubicación del testigo de un separador al siguiente de tal forma que el testigo se encuentre en la misma posición cada 2 m.
6. El cuatritubo de telecomunicaciones será de color exterior verde e interior blanco siliconado y estriado, espesor 3 mm, presión nominal 10 bar y coeficiente de rozamiento menor de 0,08.
7. El cuatritubo de telecomunicaciones se instalará en una única pieza (sin empalmes) entre las arquetas dobles de telecomunicaciones, siendo pasante en las arquetas sencillas.
8. El corte del cuatritubo de telecomunicaciones en el interior de las arquetas dobles de telecomunicaciones se realizará a 30 cm de la pared interior.



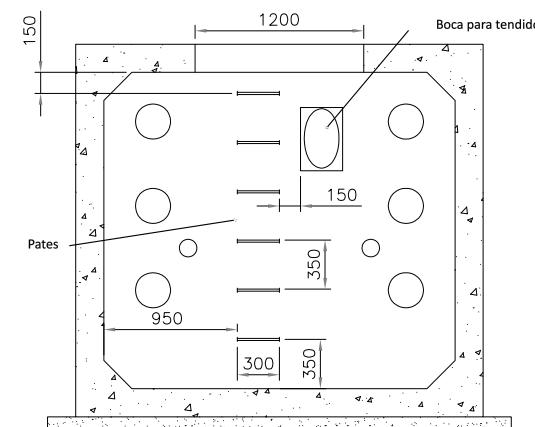
- NOTAS:**
- Cotas en mm.
 - Módulo 1 debe de ser "hembra".
 - Módulo 5 debe de ser "macho".
 - Módulo 1 y 5 piezas especiales.
 - Módulo 2, 3 y 4 piezas normales.
 - Los módulos 1 y 5 deben llevar 4 ganchos DEHA en cada esquina del dintel para su montaje
 - Los módulos 2, 3 y 4 deben llevar 2 ganchos DEHA en el centro de la parte exterior del dintel para su montaje



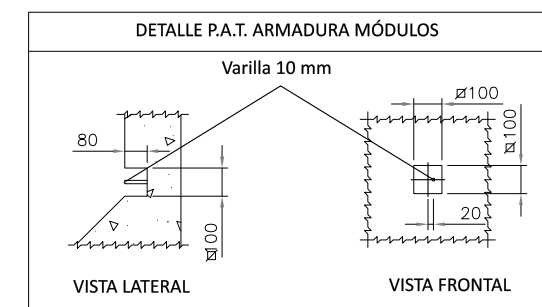
SECCIÓN A-A



SECCIÓN B-B



SECCIÓN C-C



CASTILLA LA-MANCHA
COMUNIDAD DE MADRID

ÁMBITO DEL PLAN ESPECIAL

NUDOS DE EVACUACIÓN

- Nudo Leganés
- Nudo La Fortuna
- Nudo Prado de Santo Domingo
- Nudo Ventas del Batán

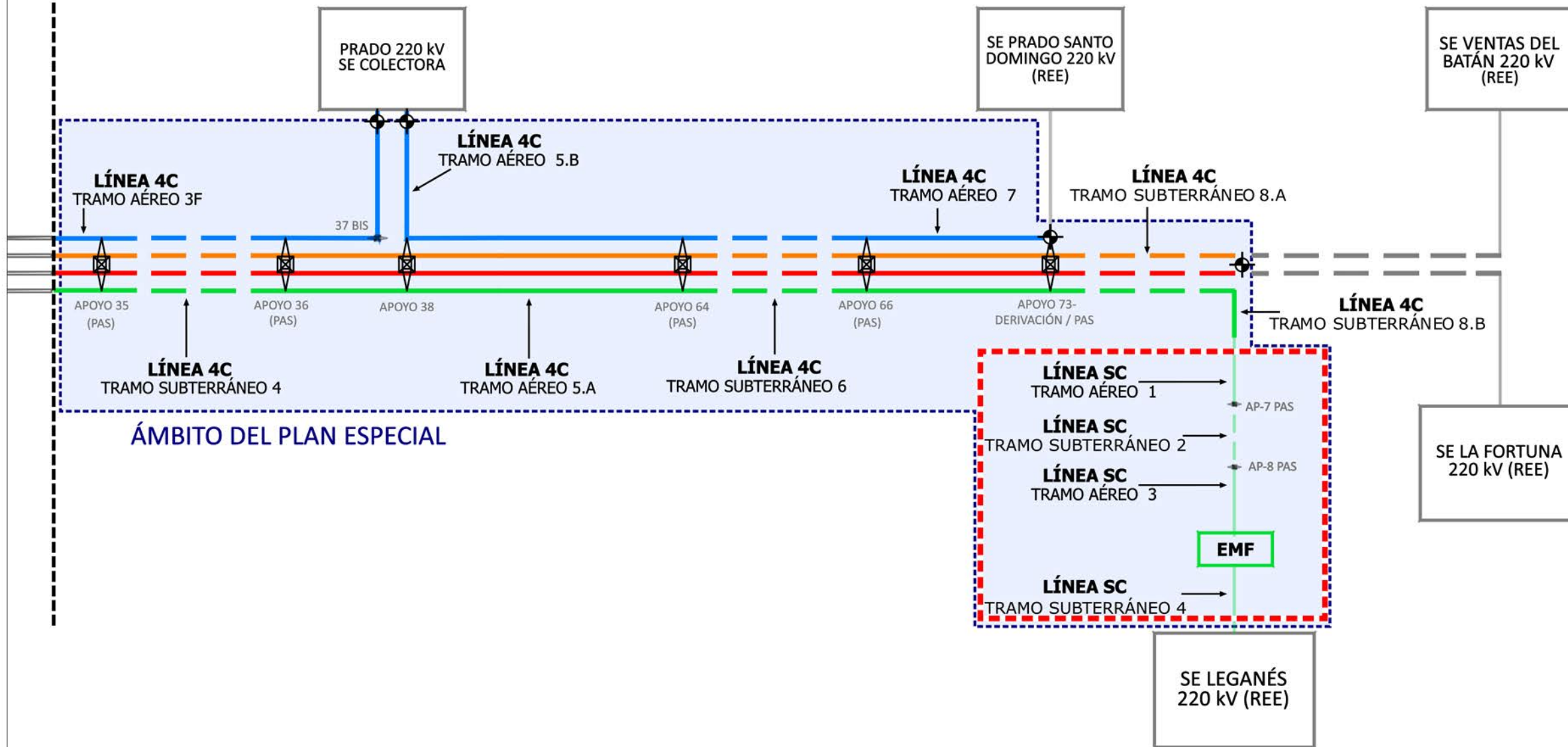
INSTALACIONES DE LAS INFRAESTRUCTURAS COMUNES DE EVACUACIÓN

- LÍNEA 4C** Línea 4C 220kV Nudo Leganés - La Fortuna - Prado de Santo Domingo - Ventas del Batán
- LÍNEASC** Línea SC 220kV a SE Leganés

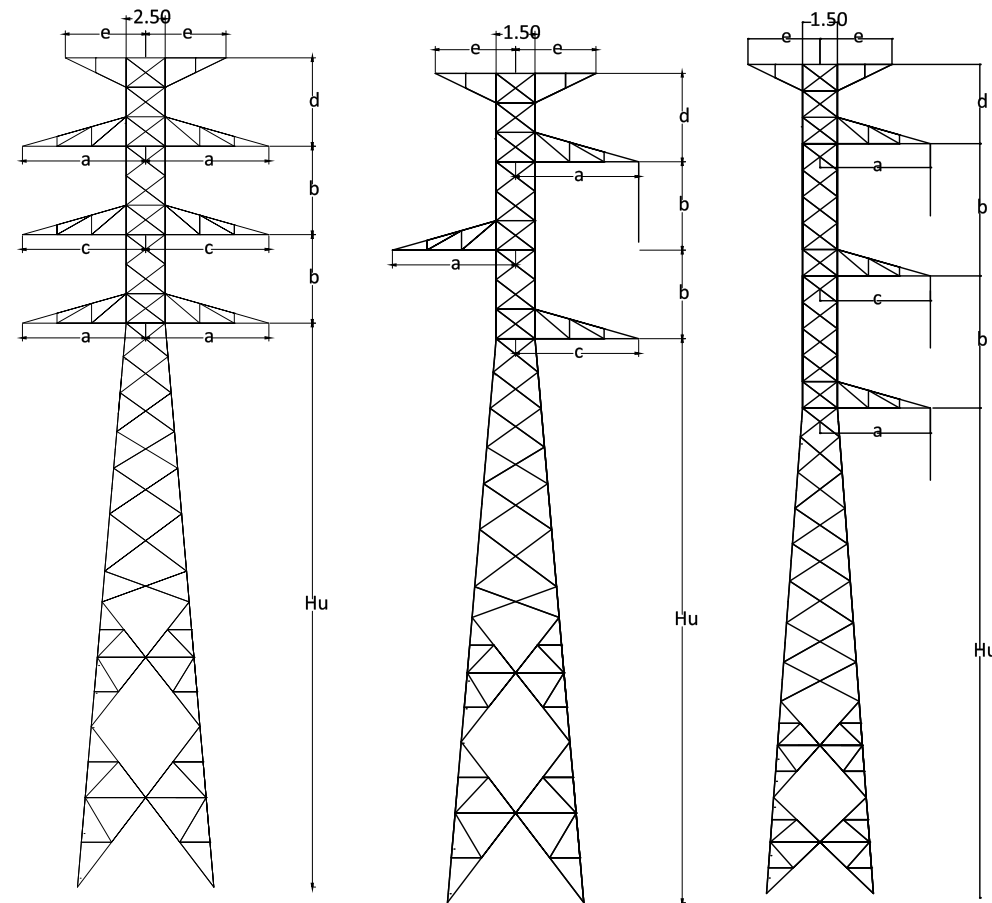
EMF Estación de Medida Fiscal

INSTALACIONES NO INCLUIDAS EN EL PLAN ESPECIAL

- Conexión con otras instalaciones



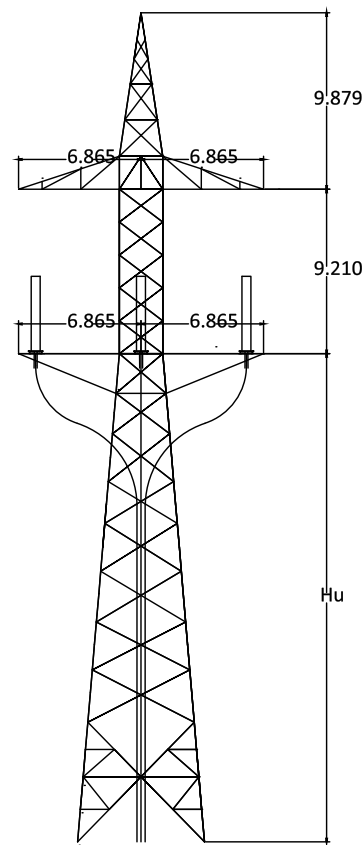
Consideraciones Particulares Torres		
MATERIALES	Características Mecánicas	S355J0 y S275JR según UNE-EN-10025
	Características Dimensionales	Perfiles de alas iguales según UNE-EN-10056 / Chapas de acero laminadas en caliente UNE-EN-10029
	Galvanización	EN-1461 / EN-10684
ANÁLISIS ESTRUCTURAL	ASCE 10-15	
TORNILLOS	R.D. 223 / 08	



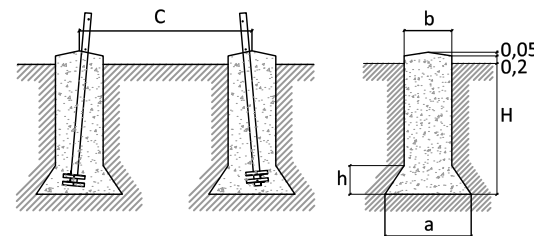
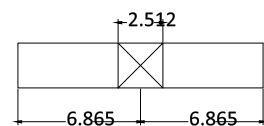
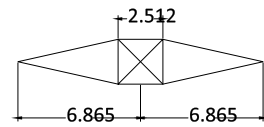
IC-70000-N1333

CO-9000-S1775
CO-12000-S1776
CO-18000-S1776
CO-27000-S1776

CO-27000-B1776



CO-33000-SC-PAS



Nombre apoyo	Características Apoyos						Cimentación circular - Terreno normal 3daN/cm ²							
	Altura útil (m)	b (m)	a (m)	c (m)	d (m)	e (m)	a (m)	b (m)	H (m)	h (m)	c (m)	V Exc por pata (m ³)	V Exc (m ³)	V Hor (m ³)
IC-70000-25-N1333	25	5,8	6	6	4,9	3,5	3,55	1,55	4,35	2	6,97	15,17	60,68	69,26

Nombre apoyo	Características Apoyos						Cimentación circular - Terreno normal 3daN/cm ²							
	Altura útil (m)	b (m)	a (m)	c (m)	d (m)	e (m)	a (m)	b (m)	H (m)	h (m)	c (m)	V Exc por pata (m ³)	V Exc (m ³)	V Hor (m ³)
CO-9000-18-S1775	18,2	3,3	4,6	4,6	3,3	3,0	1,25	0,9	2,7	0,3	4,85	1,8	7,2	8,26
CO-9000-21-S1775	21,2	3,3	4,6	4,6	3,3	3,0	1,3	0,9	2,7	0,35	5,35	1,83	7,32	8,47
CO-9000-30-S1775	30,4	3,3	4,6	4,6	3,3	3,0	1,35	0,9	2,75	0,4	6,95	1,9	7,6	8,84

Nombre apoyo	Características Apoyos						Cimentación circular - Terreno normal 3daN/cm ²							
	Altura útil (m)	b (m)	a (m)	c (m)	d (m)	e (m)	a (m)	b (m)	H (m)	h (m)	c (m)	V Exc por pata (m ³)	V Exc (m ³)	V Hor (m ³)
CO-12000-15-S1776	15,2	3,3	4,6	4,6	4,4	3	1,4	1	2,95	0,35	4,32	2,44	9,76	11,09
CO-12000-21-S1776	21,2	3,3	4,6	4,6	4,4	3	1,45	1	3	0,4	5,35	2,52	10,08	11,51

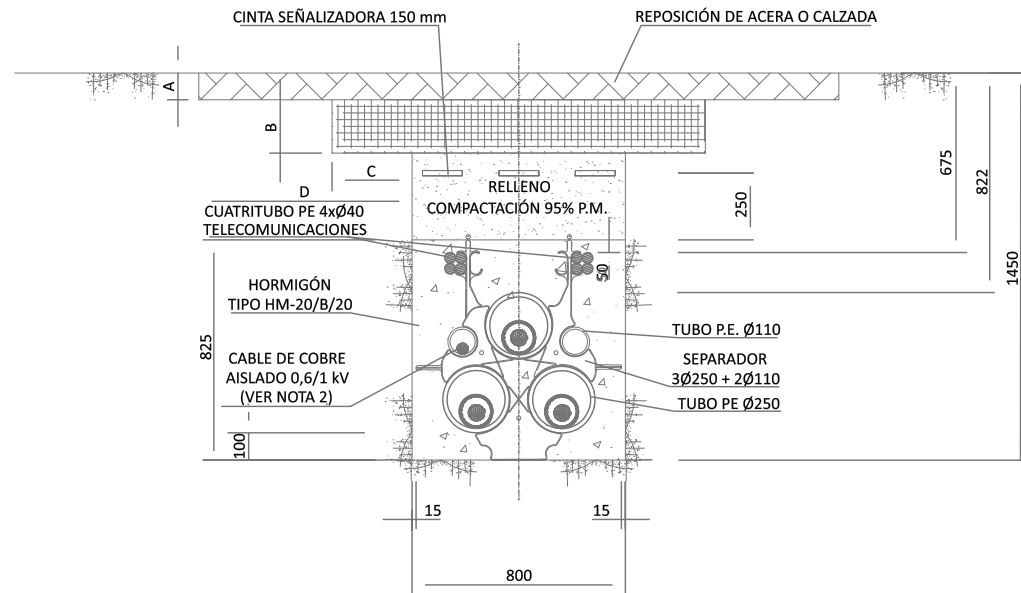
Nombre apoyo	Características Apoyos						Cimentación circular - Terreno normal 3daN/cm ²							
	Altura útil (m)	b (m)	a (m)	c (m)	d (m)	e (m)	a (m)	b (m)	H (m)	h (m)	c (m)	V Exc por pata (m ³)	V Exc (m ³)	V Hor (m ³)
CO-18000-12-S1776	12,2	3,3	4,6	4,6	4,4	3	1,65	1,1	3,35	0,45	3,8	3,43	13,72	15,57
CO-18000-18-S1776	18,2	3,3	4,6	4,6	4,4	3	1,75	1,1	3,35	0,55	4,85	3,55	14,2	16,28
CO-18000-27-S1776	27,2	3,3	4,6	4,6	4,4	3	1,8	1,1	3,4	0,6	6,4	3,67	14,68	16,89

Nombre apoyo	Características Apoyos						Cimentación circular - Terreno normal 3daN/cm ²							
	Altura útil (m)	b (m)	a (m)	c (m)	d (m)	e (m)	a (m)	b (m)	H (m)	h (m)	c (m)	V Exc por pata (m ³)	V Exc (m ³)	V Hor (m ³)
CO-27000-21-S1776	21,2	3,3	4,6	4,6	4,4	3,0	2,15	1,3	3,7	0,7	5,35	5,65	22,6	25,75
CO-27000-27-S1776	27	3,3	4,6	4,6	4,4	3,0	2,15	1,3	3,75	0,7	6,4	5,72	22,88	26,03
CO-27000-48-S1776	48,2	3,3	4,6	4,6	4,4	3,0	3	1,5	4,3	1,65	8,5	10,5	42	44,05

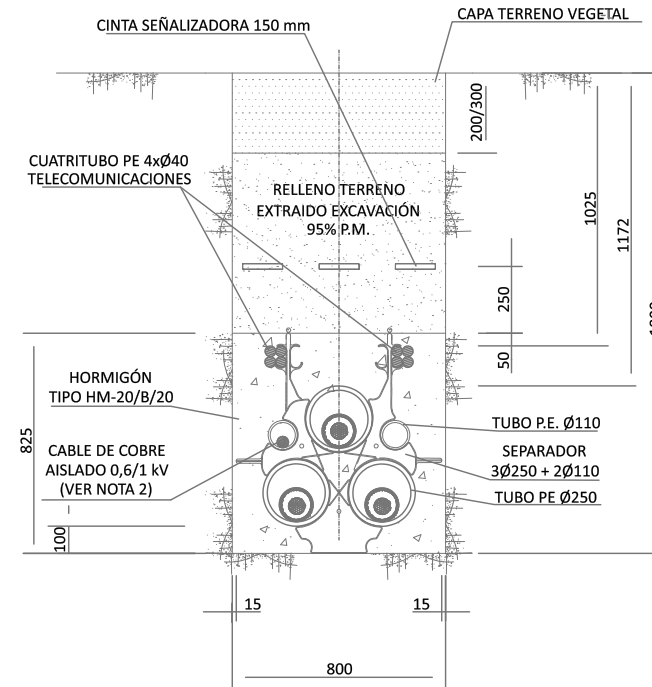
Nombre apoyo	Características Apoyos						Cimentación circular - Terreno normal 3daN/cm ²							
	Altura útil (m)	b (m)	a (m)	c (m)	d (m)	e (m)	a (m)	b (m)	H (m)	h (m)	c (m)	V Exc por pata (m ³)	V Exc (m ³)	V Hor (m ³)
CO-27000-48-B1776	48,2	3,3	4,6	4,6	4,4	3,0	3	1,5	4,3	1,65	8,5	10,5	42	44,05

Nombre apoyo	Características Apoyos						Cimentación circular - Terreno normal 3daN/cm ²							
	Altura útil (m)	b (m)	a (m)	c (m)	d (m)	e (m)	a (m)	b (m)	H (m)	h (m)	c (m)	V Exc por pata (m ³)	V Exc (m ³)	V Hor (m ³)
CO-33000-15-SC-PAS	15,2	5,5	4,1	4,1	4,9	3,5	3,05	1,3	4,05	1,45	4,32	9,13	36,52	38,31

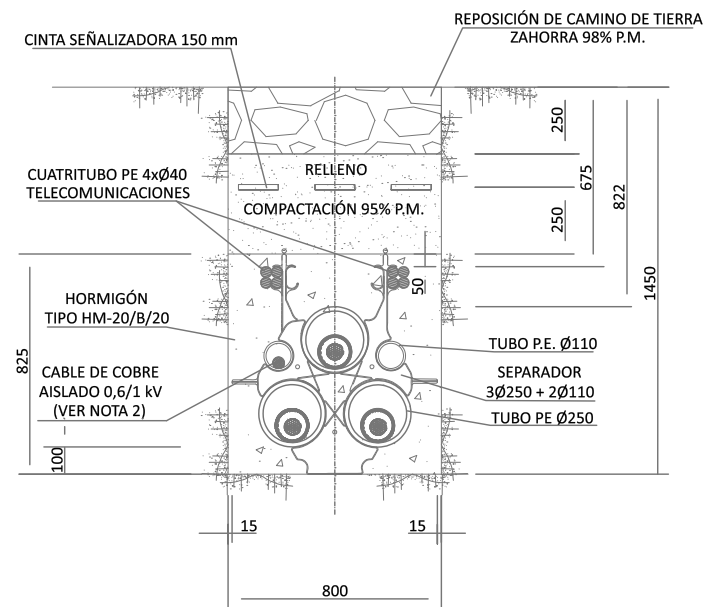
CANALIZACIÓN EN CALZADA O ACERA



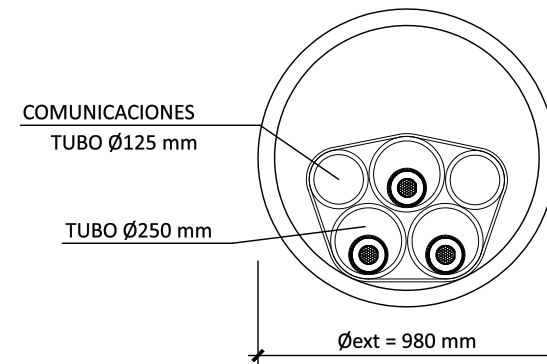
CANALIZACIÓN EN TERRENO DE CULTIVO



CANALIZACIÓN EN CAMINO DE TIERRA



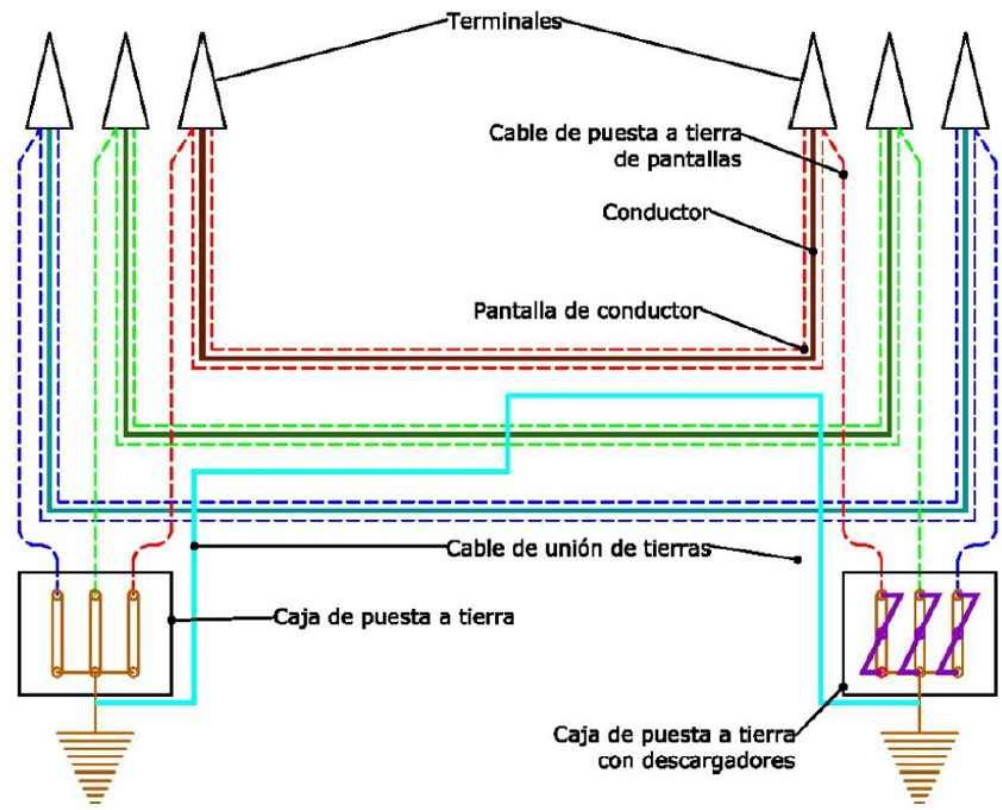
SECCIÓN PERFORACIÓN HORIZONTAL DIRIGIDA



SECCIÓN TERNA

NOTAS:

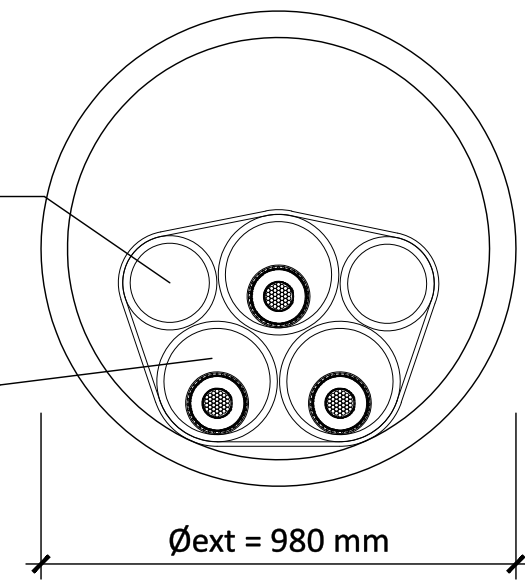
- 1.- La reposición del firme existente en la canalización en calzada o acera se efectuará de acuerdo con disposiciones de los municipios y demás organismos afectados definiéndose las cotas "A", "B", "C" y "D".
- 2.- En el caso de conexión a tierra de las pantallas "Single-Point" se realizará la transposición de los dos tubos de $\varnothing 110$ mm en el 50% del recorrido, por encima del tubo de $\varnothing 250$ en una longitud de 6 m.
- 3.- Radio de curvatura mínimo de la canalización 12,5 m.
- 4.- En el interior de cada tubo se instalará una cuerda de nylon de $\varnothing 10$ mm y carga de rotura ≥ 10 kN. En cada tubo del cuatritubo de telecomunicaciones de la cuerda de nylon será $\varnothing 6$ mm y carta de rotura $\geq 7,5$ kN.
- 5.- El cuatritubo de telecomunicaciones será de color exterior verde e interior blanco siliconado y estriado, espesor 3 mm, presión nominal 10 bar y coeficiente rozamiento menor 0,08.
- 6.- El separador de los conductores de fase se instalará cada 1 m cambiando la ubicación del testigo de un separador al siguiente de tal forma que el testigo se encuentre en la misma posición cada 2 m.
- 7.- El cuatritubo de telecomunicaciones se instalará en una única pieza (sin empalmes) entre las arquetas dobles de telecomunicaciones, siendo pasante en las arquetas sencillas.
- 8.- El corte del cuatritubo de telecomunicaciones en el interior en las arquetas dobles de telecomunicaciones se realizará a 30 cm de la pared interior.



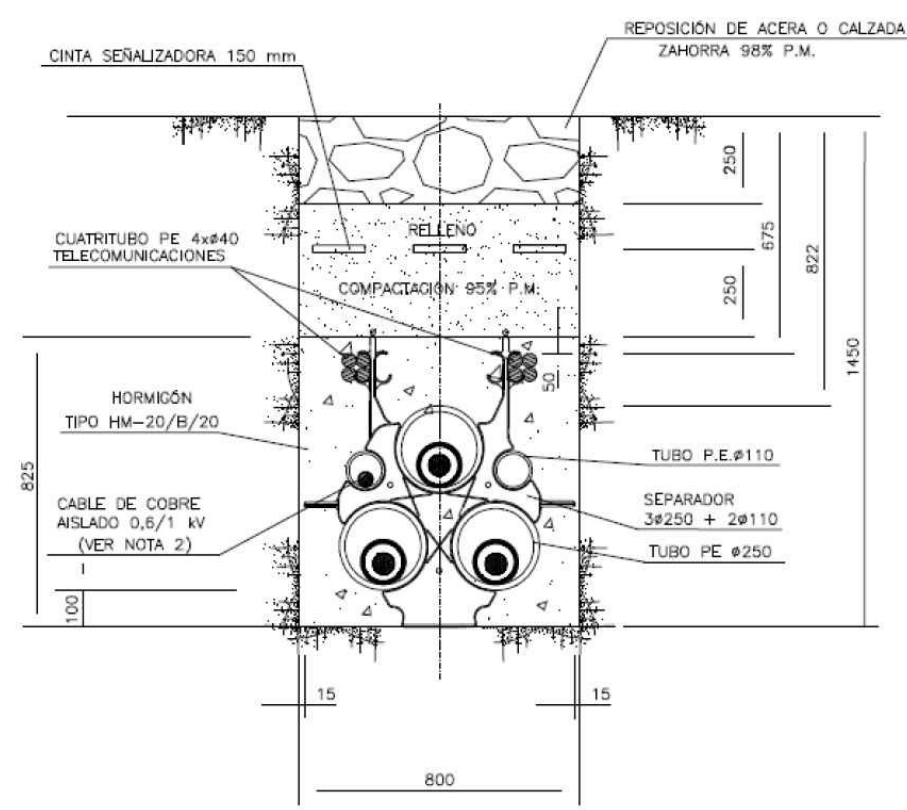
SECCIÓN PERFORACIÓN HORIZONTAL DIRIGIDA

COMUNICACIONES
TUBO Ø125 mm

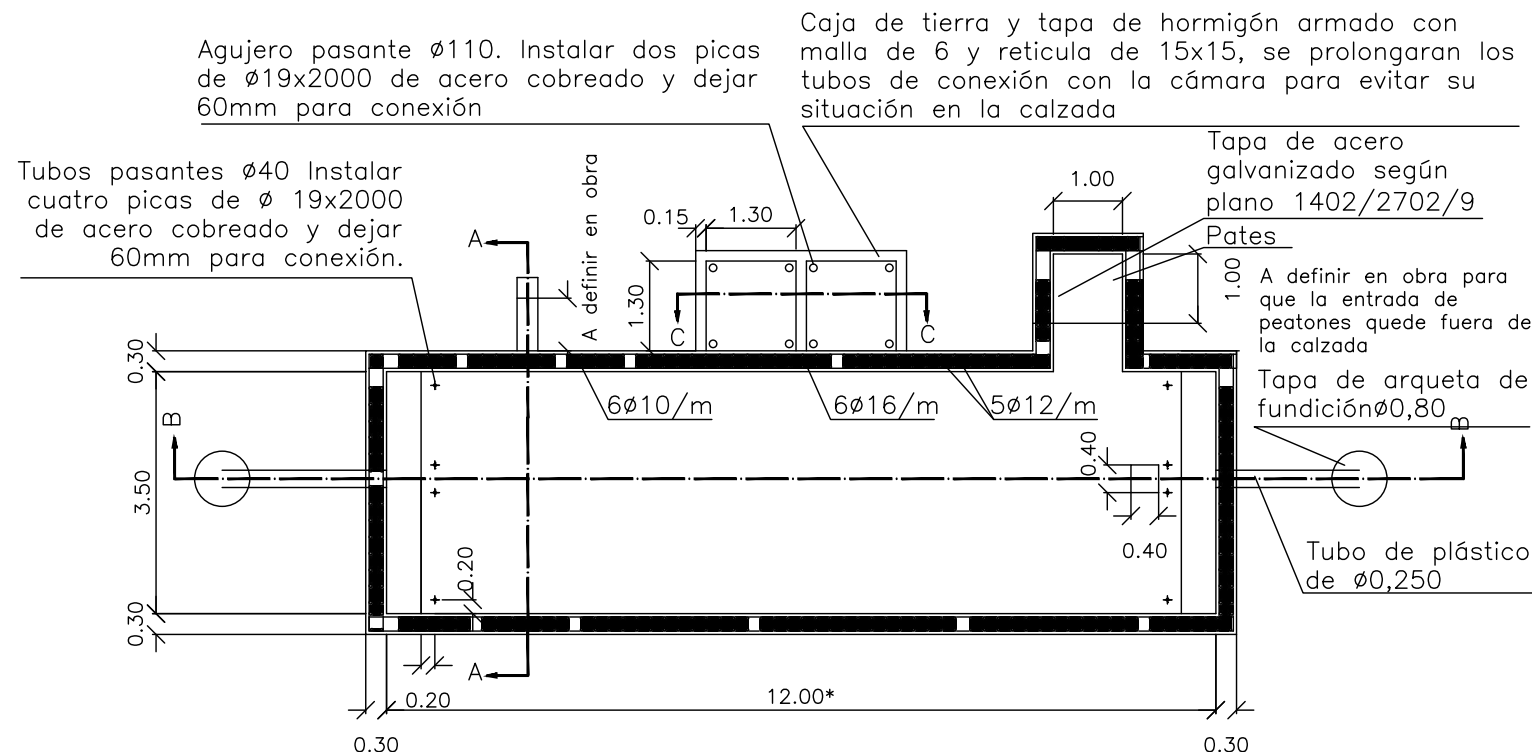
TUBO Ø250 mm



SECCIÓN TERNA

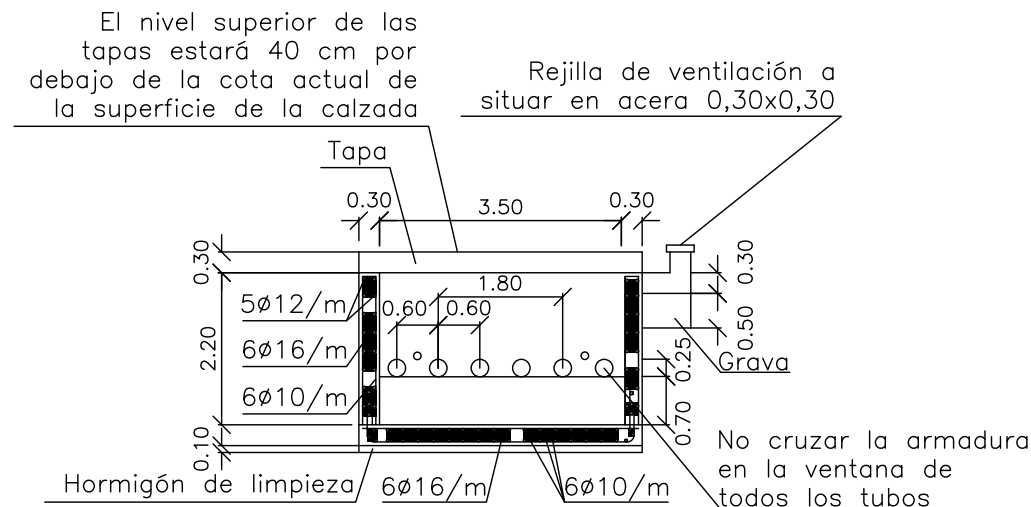


PLANTA

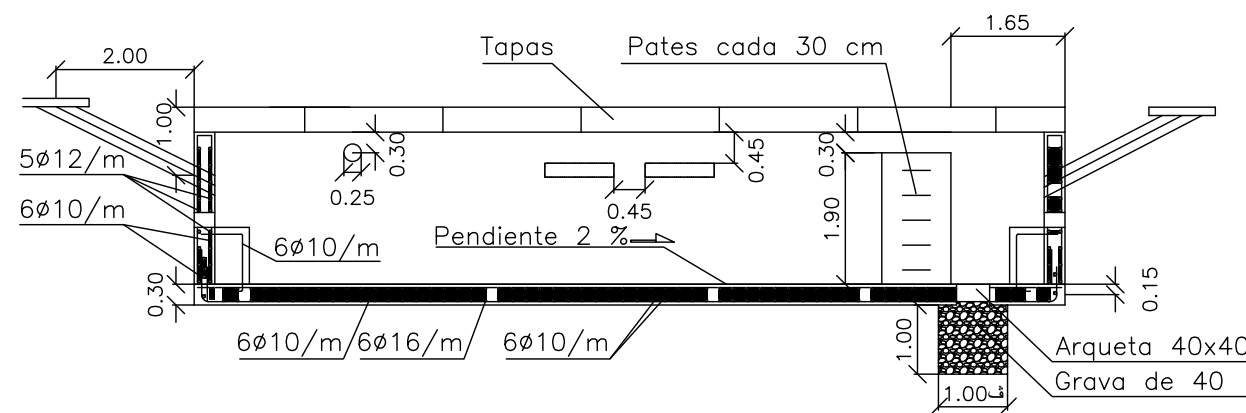


* PARA 132 kV SERA DE 10 m
MATERIALES: LAS PAREDES SERÁN DE HORMIGÓN ARMADO HA-25/B/20

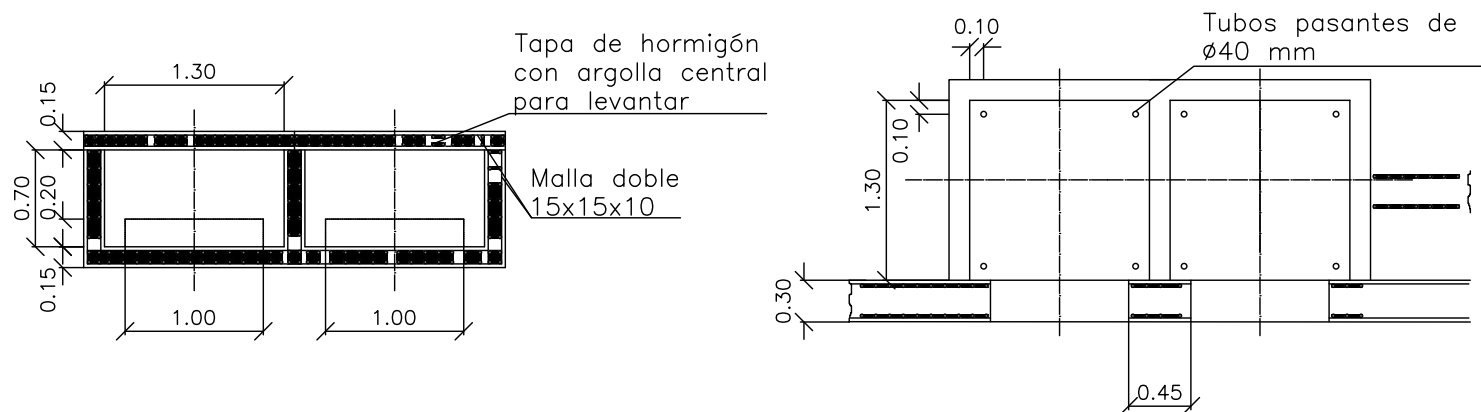
SECCIÓN A-A

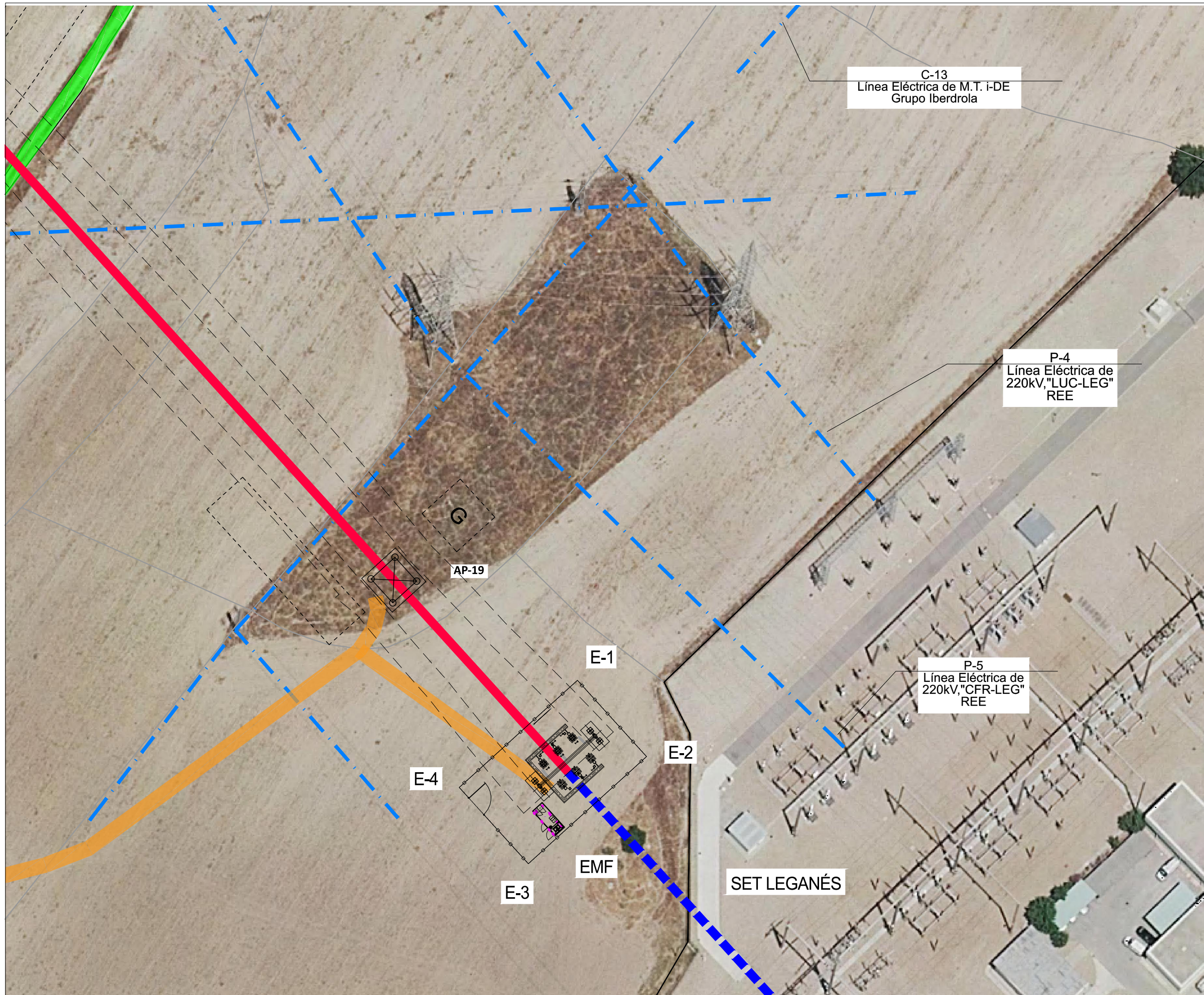


SECCIÓN B-B



DETALLE DE ARQUETA CROSS-BONDING





- RED ELÉCTRICA EXISTENTE**
- RED ELÉCTRICA EXISTENTE
- ACCESOS**
- Acceso solo rodadura por parcela
 - Acceso por caminos públicos exixtentes
- INSTALACIONES INCLUIDAS EN EL ÁMBITO DEL PLAN ESPECIAL**
- Línea Aérea de Alta Tensión
 - Catenaria
 - Catenaria
 - AP-19 Apoyo Línea aérea de alta tensión
 - Apoyos Tumbados

PLAN ESPECIAL DE INFRAESTRUCTURAS. VERSIÓN INICIAL DEL PLAN:
DOCUMENTO PARA APROBACIÓN INICIAL
 NUDO LEGANES (PFOT-490) E INFRAESTRUCTURAS COMUNES DE EVACUACION CON NUDOS
 PRADO SANTO DOMINGO, VENTAS DEL BATAN Y LA FORTUNA
 ABRIL 2024

BLOQUE III. DOCUMENTACIÓN NORMATIVA
 VOLUMEN 2. PLANOS DE ORDENACIÓN

PLANO ESCALA Nº
 INSTALACIONES LÍNEA SC 220KV A SE LEGANÉS
 ESTACIÓN DE MEDIDA FISCAL_IMPLANTACIÓN Y
 ACCESO 1:750

