

Este documento es copia del original firmado.

Se han ocultado datos personales en aplicación de la normativa vigente.



PROYECTO DE AUTORIZACIÓN ADMINISTRATIVA Y EJECUCIÓN DE  
INSTALACIONES PARA LA NUEVA ACOMETIDA DE GAS NATURAL EN  
ACERO DN 4" EN MOP 16 BAR A LA INDUSTRIA IS HORGRUPAN S.L.  
EN EL TÉRMINO MUNICIPAL DE VELILLA DE SAN ANTONIO (MADRID)

**Separata técnica por obras dentro de la zona de afección de la vía  
pecuaria "Vereda del Camino de Arganda"**

CONSEJERÍA DE MEDIO AMBIENTE, AGRICULTURA E INTERIOR DE LA  
COMUNIDAD DE MADRID

**Término municipal de Velilla de San Antonio (Madrid)**

**ABRIL DE 2025**

### DATOS BÁSICOS PROYECTO

PROYECTO DE AUTORIZACIÓN ADMINISTRATIVA Y EJECUCIÓN DE INSTALACIONES PARA LA NUEVA ACOMETIDA DE GAS NATURAL EN ACERO DN 4" EN MOP 16 BAR A LA INDUSTRIA IS HORGRUPAN S.L. EN EL TÉRMINO MUNICIPAL DE VELILLA DE SAN ANTONIO (MADRID)

<b>Código GODA</b>	DISCCP25010001127701
<b>Empresa solicitante</b>	Nedgia Madrid, S.A.
<b>Domicilio a efectos de notificaciones</b>	Avenida de America, 38
<b>Municipios</b>	Velilla de San Antonio
<b>Provincia</b>	Madrid
<b>Comunidad Autónoma</b>	Comunidad de Madrid
<b>Entidad encargada de elaborar el proyecto</b>	Boslan Ingeniería y Consultoría, S.A.
<b>Autor del proyecto</b>	

## ÍNDICE

- 1. OBJETO**
- 2. RELACIÓN DE LAS AFECCIONES Y SU UBICACIÓN**
- 3. PROCEDIMIENTO DE EJECUCIÓN.**
- 4. ÍNDICE DE PLANOS**

## 1. OBJETO

La finalidad de la presente separata es solicitar permiso e informe para la ejecución de las obras recogidas en el proyecto denominado: "PROYECTO DE AUTORIZACIÓN ADMINISTRATIVA Y EJECUCIÓN DE INSTALACIONES PARA LA NUEVA ACOMETIDA DE GAS NATURAL EN ACERO DN 4" EN MOP 16 BAR A LA INDUSTRIA IS HORGRUPAN S.L. EN EL TÉRMINO MUNICIPAL DE VELILLA DE SAN ANTONIO (MADRID)" debido a que los trabajos de ampliación de red, se encuentran dentro de la zona de afección de la vía pecuaria "Vereda del Camino de Arganda".

Las obras a ejecutar se definen en este documento, tanto su situación como las características, materiales, protecciones a emplear, así como el procedimiento de ejecución de las obras.

Tales criterios y características quedan determinados por los datos técnicos, procedimientos a utilizar en los planos tipo y plantas que se incluyen en el presente documento.

En cuanto al cumplimiento de las normas sobre seguridad y salud, será de aplicación el Estudio de Seguridad y Salud del proyecto original: "PROYECTO DE AUTORIZACIÓN ADMINISTRATIVA Y EJECUCIÓN DE INSTALACIONES PARA LA NUEVA ACOMETIDA DE GAS NATURAL EN ACERO DN 4" EN MOP 16 BAR A LA INDUSTRIA IS HORGRUPAN S.L. EN EL TÉRMINO MUNICIPAL DE VELILLA DE SAN ANTONIO (MADRID)".

## 2. RELACIÓN DE LAS AFECCIONES Y SU UBICACIÓN

La conducción de este Proyecto se encuentra dentro de la zona de afección de la vía pecuaria "Vereda del Camino de Arganda", perteneciente a la Consejería de Medio Ambiente, Agricultura e Interior de la Comunidad de Madrid

Organismo Afectado	Afección	p.k. / Ubicación	Tipo de afección	Longitud (m)	Método de ejecución
Consejería de Medio Ambiente, Agricultura e Interior de la Comunidad de Madrid	Vía pecuaria "Vereda del Camino de Arganda"	T.M. de Velilla de San Antonio	Zona de afección	12 m	Cielo abierto

Tanto el emplazamiento de la actuación como las afecciones producidas quedan reflejadas en los planos de afección incluidos en el Capítulo PLANOS.

### 3. PROCEDIMIENTO DE EJECUCIÓN.

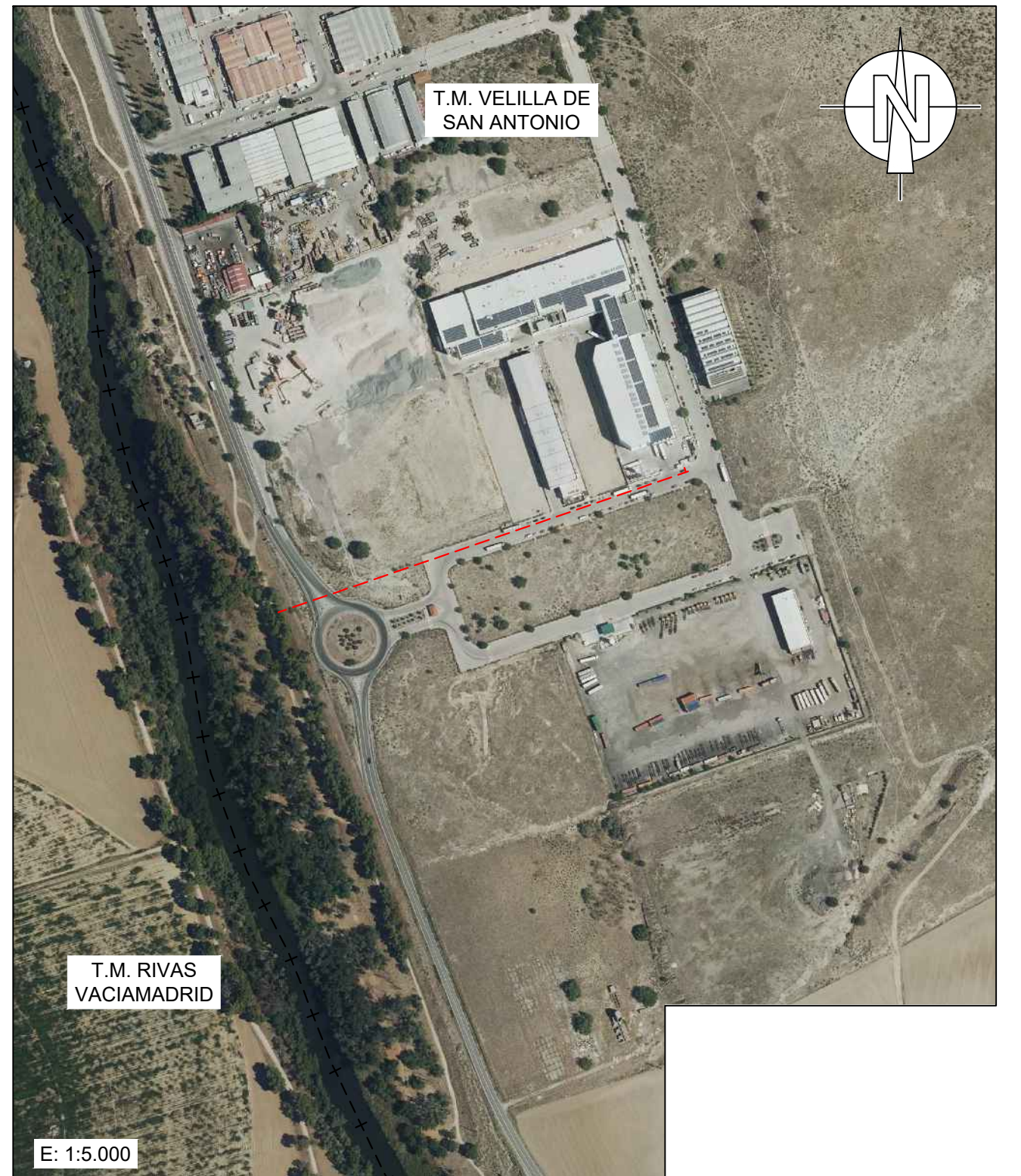
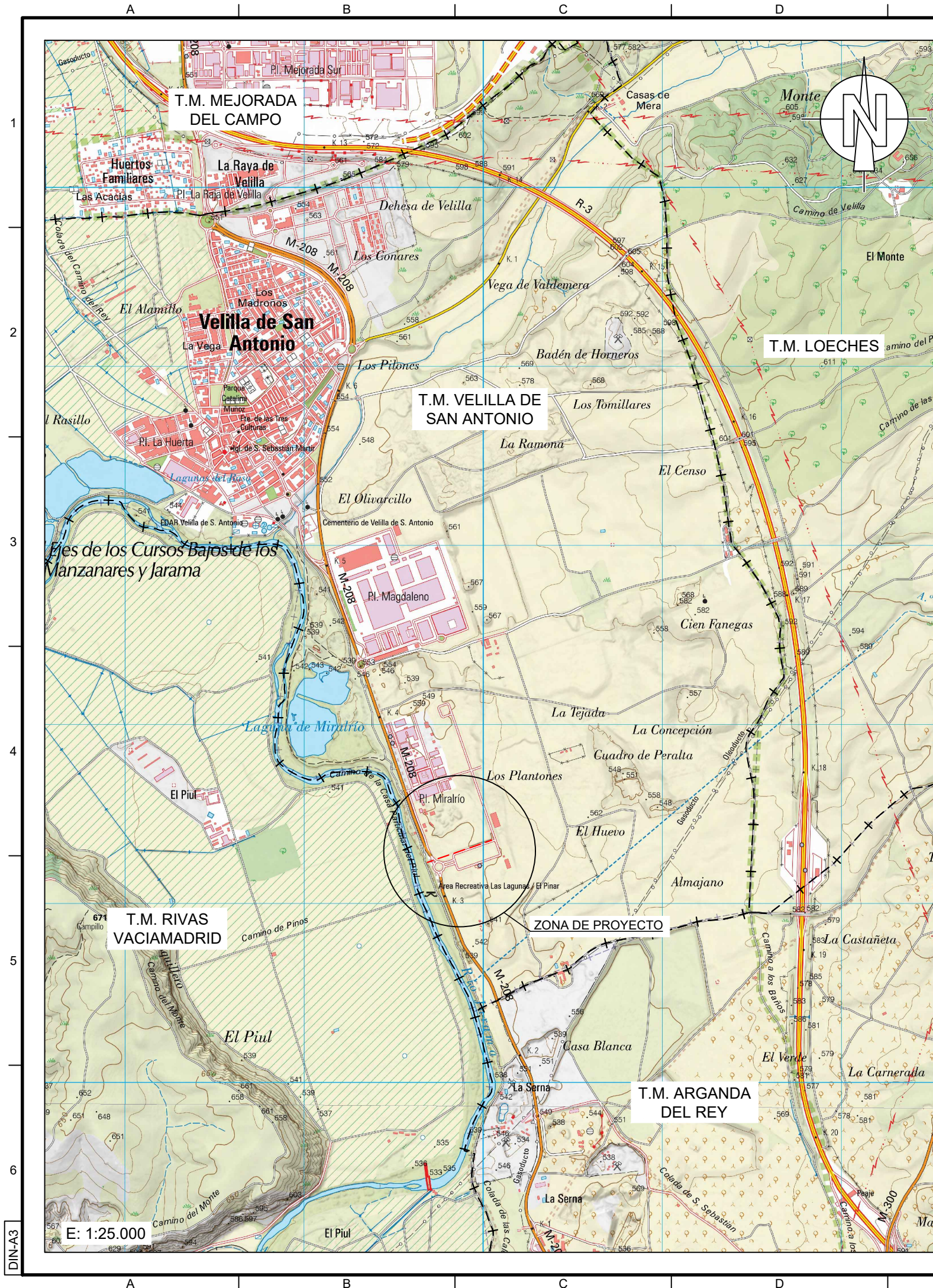
Las obras de la conducción de este Proyecto de acero DN 4" y espesor de 3,6 mm, se ejecutará a cielo abierto. El procedimiento consistirá en la apertura de zanja de dimensiones las indicadas según los planos de detalle zanjas tipo.

Una vez terminadas todas las obras, los terrenos serán restituidos a su estado original, señalizándose la situación de la conducción en superficie con hitos indicadores.

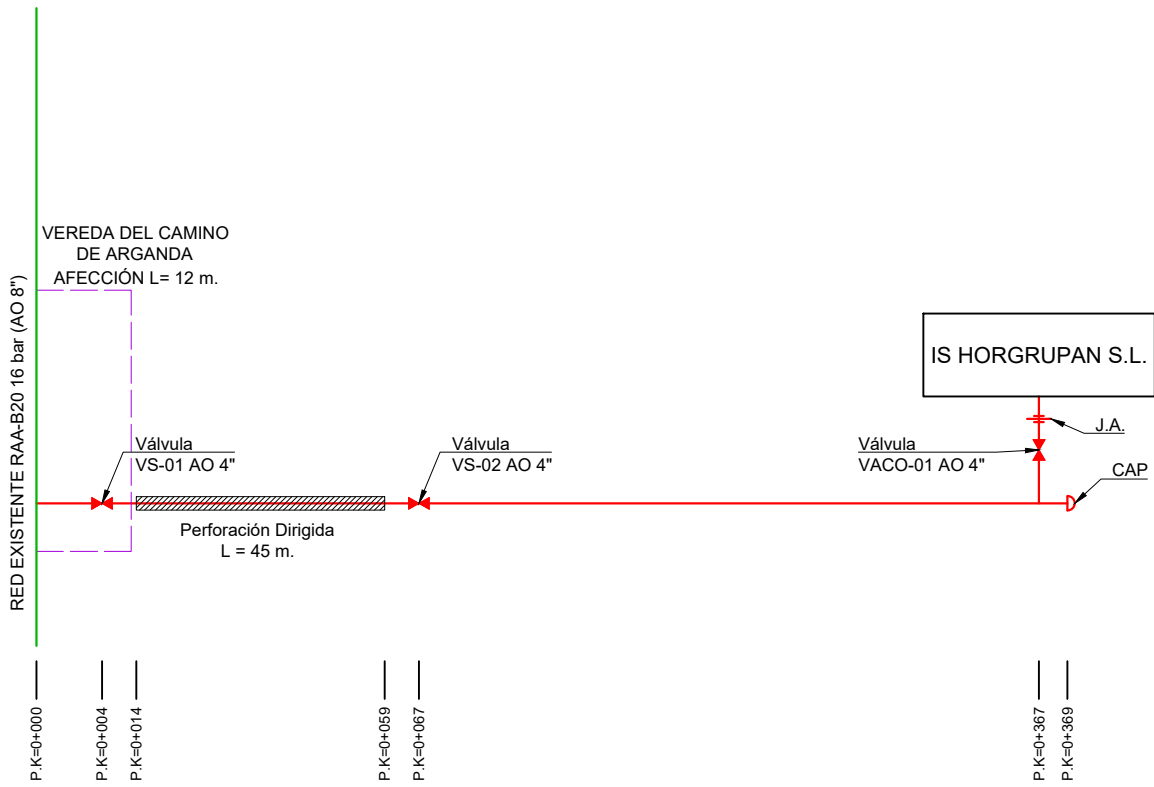
#### 4. ÍNDICE DE PLANOS

Nº	CÓDIGO PLANO	TÍTULO PLANO
1	DISCCP25010001127701 P-SIT	PLANO DE SITUACIÓN
2	DISCCP25010001127701 P-EGL	PLANO GENERAL DE LÍNEA
3	DISCCP25010001127701 P-AFE	PLANO DE AFECCIONES
4	DISCCP25010001127701 P-TG-01	PLANO DE TRAZADO GENERAL
5	DISCCP25010001127701 P-TR01	PLANO DE TRAZADO
6	DISCCP25010001127701 P-PP 01	PLANO DE PERFIL LONGITUDINAL
7	DISCCP25010001127701 P-DET-ZANJA	PLANO DE DETALLE ZANJAS TIPO
8	DISCCP25010001127701 P-DET-CYP	PLANO DE DETALLE CRUCE Y PARALELISMO
9	DISCCP25010001127701 P-DET-VAL	PLANO DE DETALLE VÁLVULA DE LINEA
10	DISCCP25010001127701 P-ATEX	PLANO DE DETALLE VÁLVULA LINEA ATEX

CAD: 163\_DISCCP25010001127701\_PLANOS VÍAS PECUARIAS\_ROPO.DWG 04/04/2025 2:36 PM



0	ABR-2025	PROYECTO DE AUTORIZACIÓN ADMINISTRATIVA Y EJECUCIÓN DE INSTALACIONES	BOSLAN	BOSLAN
REV.	FECHA	DESCRIPCIÓN	REALIZADO	APROBADO
 			Propiedad NEDGIA MADRID, S.A.	
TÍTULO PROYECTO: <b>PROYECTO DE AUTORIZACIÓN ADMINISTRATIVA Y EJECUCIÓN DE INSTALACIONES PARA LA NUEVA ACOMETIDA DE GAS NATURAL EN ACERO DN 4" EN MOP 16 BAR A LA INDUSTRIA IS HORGRUPAN S.L. EN EL TÉRMINO MUNICIPAL DE VELILLA SAN ANTONIO (MADRID)</b>			PLANO Nº DISCCP25010001127701 P-SIT	
ESCALA:	TÍTULO PLANO: <b>PLANO DE SITUACIÓN</b>			FECHA
INDICADAS				ABR-2025
FORMATO	A-3			HOJA 01 SIGUE 02

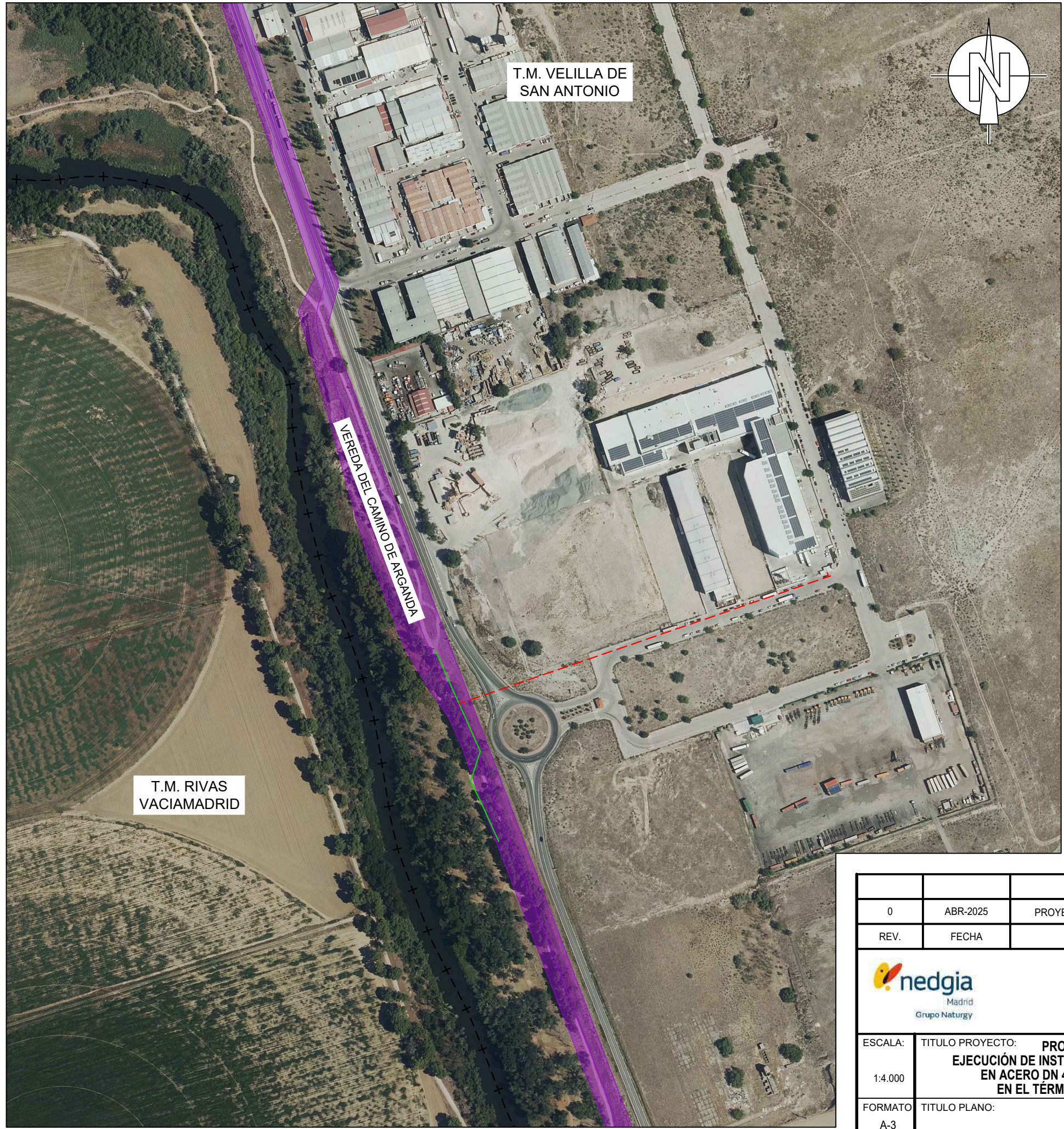


**LEYENDA**

- RED EXISTENTE RAA-B20 16 bar (AO 8")
- TUBERÍA PROYECTADA (AO 4") L= 383 m.
- VÁLVULA A INSTALAR 3 Ud.
- PERFORACIÓN DIRIGIDA L= 45 m.

0	ABR-2025	PROYECTO DE AUTORIZACIÓN ADMINISTRATIVA Y EJECUCIÓN DE INSTALACIONES	BOSLAN	BOSLAN
REV.	FECHA	DESCRIPCIÓN	REALIZADO	APROBADO
Propiedad <b>NEDGIA MADRID, S.A.</b>			PLANO N° DISCCP25010001127701 P-EGL	
ESCALA: Sin Escala	TITULO PROYECTO: <b>PROYECTO DE AUTORIZACIÓN ADMINISTRATIVA Y EJECUCIÓN DE INSTALACIONES PARA LA NUEVA ACOMETIDA DE GAS NATURAL EN ACERO DN 4" EN MOP 16 BAR A LA INDUSTRIA IS HORGRUPAN S.L. EN EL TÉRMINO MUNICIPAL DE VELILLA SAN ANTONIO (MADRID)</b>		FECHA ABR-2025	
FORMATO A4	TITULO PLANO: <b>ESQUEMA GENERAL DE LÍNEA</b>		HOJA 02 SIGUE 03	

A B C D E F G H



**LEYENDA**

- RED EXISTENTE RAA-B20 16 bar (AO 8")
  - - - TUBERÍA PROYECTADA (AO 4")
  - ✕ VÁLVULA A INSTALAR
  - VÍA PECUARIA
- L= 383 m.  
3 Ud.  
VER CUADRO

CONSEJERÍA DE MEDIO AMBIENTE, AGRICULTURA E INTERIOR DE LA COMUNIDAD DE MADRID	
	ZONA DE AFECCIÓN
VEREDA DEL CAMINO DE ARGANDA	12 m.

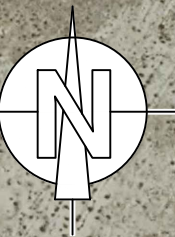
CAD: 163\_DISCCP25010001127701\_PLANOS VÍAS PECUARIAS\_ROPO.DWG 04/04/2025 2:36 PM

DIN-A3

	0	ABR-2025	PROYECTO DE AUTORIZACIÓN ADMINISTRATIVA Y EJECUCIÓN DE INSTALACIONES	BOSLAN	BOSLAN
REV.	FECHA	DESCRIPCIÓN		REALIZADO	APROBADO
Propiedad				PLANO Nº	
<b>nedgia</b> Madrid Grupo Naturgy		NEDGIA MADRID, S.A.		<b>BOSLAN</b> INGENIERÍA Y CONSULTORÍA	
				DISCCP25010001127701 P-AFE	
ESCALA:	TÍTULO PROYECTO: <b>PROYECTO DE AUTORIZACIÓN ADMINISTRATIVA Y EJECUCIÓN DE INSTALACIONES PARA LA NUEVA ACOMETIDA DE GAS NATURAL EN ACERO DN 4" EN MOP 16 BAR A LA INDUSTRIA IS HORGRUPAN S.L. EN EL TÉRMINO MUNICIPAL DE VELILLA SAN ANTONIO (MADRID)</b>			FECHA	
1:4.000				ABR-2025	
FORMATO	TÍTULO PLANO: <b>PLANO DE AFECCIONES</b>			HOJA 03 SIGUE 04	
A-3					

A B C D E F G H

A B C D E F G H



T.M. RIVAS  
VACIAMADRID

T.M. VELILLA DE  
SAN ANTONIO

P-TR-1

**LEYENDA**

- RED EXISTENTE RAA-B20 16 bar (AO 8")
- - - TUBERÍA PROYECTADA (AO 4")

L= 383 m.

CAD: 163\_DISCCP25010001127701\_PLANOS VÍAS PECUARIAS\_ROPO.DWG 04/04/2025 2:36 PM

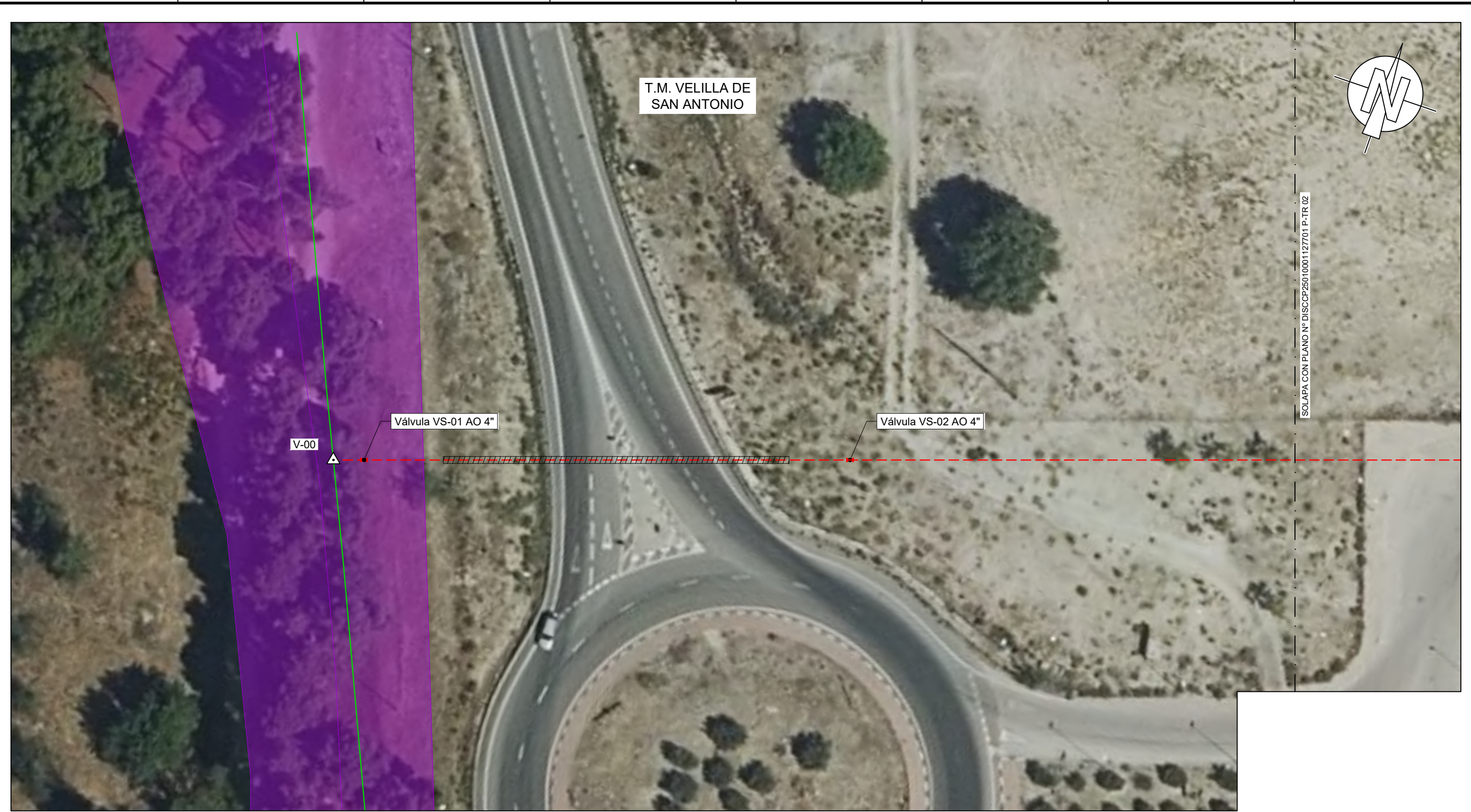
DIN-A3

0	ABR-2025	PROYECTO DE AUTORIZACIÓN ADMINISTRATIVA Y EJECUCIÓN DE INSTALACIONES	BOSLAN	BOSLAN
REV.	FECHA	DESCRIPCIÓN	REALIZADO	APROBADO
 Propiedad <b>NEDGIA MADRID, S.A.</b>			 PLANO N° DISCCP25010001127701 P-TG 01	
ESCALA: 1:2.000	TÍTULO PROYECTO: <b>PROYECTO DE AUTORIZACIÓN ADMINISTRATIVA Y EJECUCIÓN DE INSTALACIONES PARA LA NUEVA ACOMETIDA DE GAS NATURAL EN ACERO DN 4" EN MOP 16 BAR A LA INDUSTRIA IS HORGRUPAN S.L. EN EL TÉRMINO MUNICIPAL DE VELILLA SAN ANTONIO (MADRID)</b>		FECHA ABR-2025	
FORMATO A-3	TÍTULO PLANO: <b>PLANO DE TRAZADO GENERAL</b>		HOJA 04 SIGUE 05	

A B C D E F G H

A B C D E F G H

1  
2  
3  
4  
5  
6



SOLAPA CON PLANO Nº DISCCP25010001127701 P-TR 02

T.M. VELILLA DE SAN ANTONIO

Válvula VS-01 AO 4"

Válvula VS-02 AO 4"

V-00

**LEYENDA**

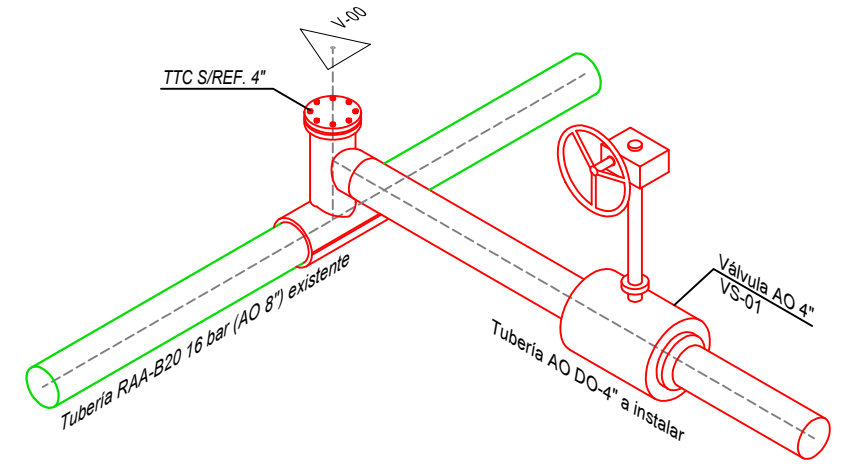
- RED EXISTENTE RAA-B20 16 bar (AO 8")
- TUBERÍA PROYECTADA (AO 4")
- VÁLVULA A INSTALAR
- PERFORACIÓN DIRIGIDA
- VÉRTICE / HITO
- VÍA PECUARIA

**VÉRTICES Trazado**

Vért.	Coordenadas
V-00	459688.33, 4466228.57

NOTA: Coordenadas obtenidas de Catastro según huso 30N, ETRS-89

**DETALLE CONEXIÓN**



0	ABR-2025	PROYECTO DE AUTORIZACIÓN ADMINISTRATIVA Y EJECUCIÓN DE INSTALACIONES	BOSLAN	BOSLAN
REV.	FECHA	DESCRIPCIÓN	REALIZADO	APROBADO
			Propiedad <b>NEDGIA MADRID, S.A.</b>	
TÍTULO PROYECTO: <b>PROYECTO DE AUTORIZACIÓN ADMINISTRATIVA Y EJECUCIÓN DE INSTALACIONES PARA LA NUEVA ACOMETIDA DE GAS NATURAL EN ACERO DN 4" EN MOP 16 BAR A LA INDUSTRIA IS HORGRUPAN S.L. EN EL TÉRMINO MUNICIPAL DE VELILLA SAN ANTONIO (MADRID)</b>			PLANO Nº DISCCP25010001127701 P-TR 01	
ESCALA:	1:500	TÍTULO PLANO: <b>PLANO DE PLANTA DE TRAZADO</b>		FECHA ABR-2025
FORMATO	A-3	HOJA 05 SIGUE 06		

CAD: 163\_DISCCP25010001127701\_PLANOS VÍAS PECUARIAS\_ROPO.DWG 04/04/2025 2:36 PM

DIN-A3

A B C D E F G H

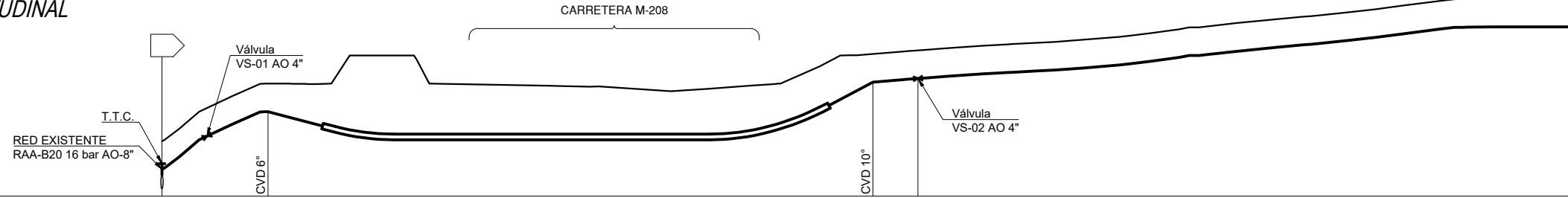
**PERFIL LONGITUDINAL**

ESCALAS

H-1: 500

V-1: 200

P.C. 540.00



VÉRTICES	V-00											
COTA DEL TERRENO	541.95	543.13	544.00	543.99		544.78	545.05	545.18			547.01	
DISTANCIAS PARCIALES	0.00	4.00	5.42	4.86		44.97	3.92	4.00			57.83	
DISTANCIA AL ORIGEN	0.00	4.00	9.42	14.28		59.25	63.17	67.17			125.00	
RECUBRIMIENTO VERTICAL	1.00	1.00	1.00	1.51		1.57	1.00	1.00			1.00	
CARACTERÍSTICAS DE LA TUBERÍA	Tubería UNE-EN ISO 3183 Gr. L245 DN 4" esp= 3,6 mm.											
REVESTIMIENTOS	REVESTIMIENTO NORMAL				R.R.				REVESTIMIENTO NORMAL			
ACCESORIOS Y PIEZAS ESPECIALES	VÁLVULA AO 4"								VÁLVULA AO 4"			
TIPOS PROTECCIÓN	L.H				Tubo de protección DN=8" esp= 4.0 mm. L=45 m. Revestimiento Reforzado L= 49 m.				L.H			
PLANO TIPO	PE.00389-ES-CN-PT.03 ES.0034-GN-DG				PE.00389-ES-CN-PT.04				PE.00389-ES-CN-PT.03 ES.0034-GN-DG			
COMENTARIOS	VEREDA DEL CAMINO DE ARGANDA											

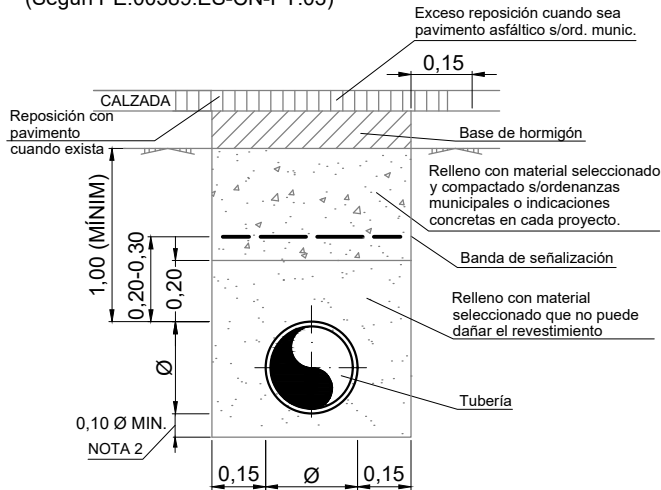
LEYENDA	
TUBO DE PROTECCION	TP
VÁLVULA	VAL.
JUNTA	J.A.
HITO RURAL	HR
HITO KILOMETRICO	HPK

0	ABR-2025	PROYECTO DE AUTORIZACIÓN ADMINISTRATIVA Y EJECUCIÓN DE INSTALACIONES	BOSLAN	BOSLAN
REV.	FECHA	DESCRIPCIÓN	REALIZADO	APROBADO
Propiedad NEDGIA MADRID, S.A.			PLANO Nº DISCCP25010001127701 P-PP 01	
ESCALA:	TITULO PROYECTO:		FECHA	
INDICADAS	PROYECTO DE AUTORIZACIÓN ADMINISTRATIVA Y EJECUCIÓN DE INSTALACIONES PARA LA NUEVA ACOMETIDA DE GAS NATURAL EN ACERO DN 4" EN MOP 16 BAR A LA INDUSTRIA IS HORGRUPAN S.L. EN EL TÉRMINO MUNICIPAL DE VELILLA SAN ANTONIO (MADRID)		ABR-2025	
FORMATO	TITULO PLANO:		HOJA 06 SIGUE 7	
A3	PLANO DE PERFIL LONGITUDINAL			

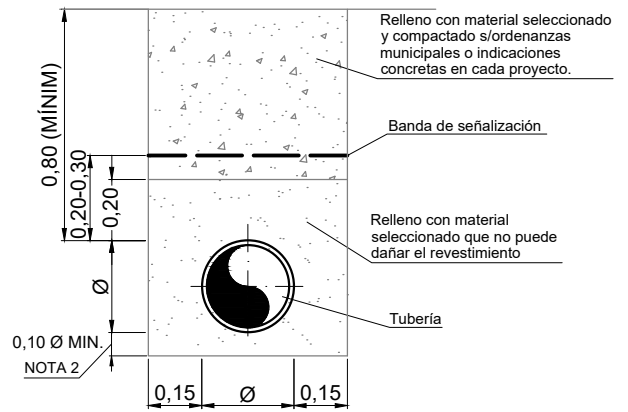
CAD: 163\_DISCCP25010001127701\_PLANOS VÍAS PECUARIAS\_ROPO.DWG 04/04/2025 2:36 PM

DIN-A3

**ZANJA TIPO PARA GAS EN ZONA URBANA Y SEMIURBANA  
BAJO CALZADA**  
(Según PE.00389.ES-CN-PT.03)



**ZANJA TIPO PARA GAS EN ZONA RURAL O SIN  
PAVIMENTACIÓN**  
(Según PE.00389.ES-CN-PT.03)



**NOTAS ZANJA TIPO**

(SEGÚN PE.00389.ES-CN-PT.03)

1. Todas las cotas en metros.
2. Cuando el fondo de la zanja no esté constituido por materiales que puedan dañar el revestimiento, la tubería irá apoyada directamente al fondo de la zanja, en caso contrario irá apoyada sobre una cama de arena de espesor mínimo 0,10 m. sobre el fondo de la zanja. La cama tendrá un espesor mínimo de 10 cm. para diámetros nominales de tuberías  $\geq 10''$  y de 20 cm. para diámetros  $> 10''$ .
3. El asiento de la tubería será siempre uniforme.
4. Las paredes laterales de la zanja estarán exentas de elementos punzantes que puedan dañar el revestimiento o la propia canalización tanto en su descenso al fondo de la zanja, como durante los trabajos de tapado.
5.  $\varnothing$  = diámetro exterior del tubo revestido.
6. El relleno de 0,20 (mínimo)-0,30 m, correspondiente al pretapado sobre la generatriz superior de la tubería se compactará ligeramente, con los medios manuales adecuados.
7. Sobre este relleno se colocará la banda de señalización directamente en la zanja desde el carrete, sobre el eje de la canalización.
8. Sobre pasando los 0,20 (mínimo)-0,30 m del pretapado, se realizará el relleno hasta la rasante del terreno. Si es necesario, se compactará por capas de 0,20 m cada una, de forma que se alcance el grado de compactación requerido. En cualquier caso deberá ajustarse a las indicaciones del proyecto y a lo exigido por la licencia de obras, las Ordenanzas Municipales u otros Organismos competentes.
9. En cada proyecto, se concretará el grado de humedad y compactación, la metodología operativa y los ensayos mínimos precisos.

Nota: Cuando sea requerido:

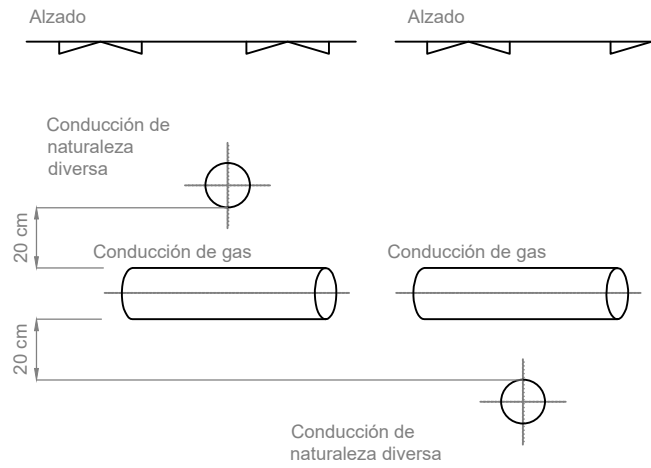
- El espesor de la base y las características del hormigón será el que determine la licencia de obras, la Ordenanza Municipal u Organismo competente.
- Cuando el pavimento a reponer sea del tipo aglomerado asfáltico se recortará y repondrá 15 cm. a cada lado de la zanja, sólo en la capa de rodadura y respetando la subbase. El ancho total de reposición podrá ser variado en función de lo exigido en la autorización o permiso del organismo competente, previo el inicio de las obras.
- Sobre pasando 0,20 m. (mínimo) la generatriz superior de la canalización, se colocará una solera de hormigón ligeramente armada HM-20 de protección con  $e=0,15$  m., acero B500S  $\varnothing = 6\#15 \times 15$  cm que sobresaldrá un mínimo de 0,10 m por cada lado y sobre ella la banda señalizadora.

NOTA: Estas cotas serán las mínimas establecidas, atendiéndose siempre a la normativa local vigente o lo indicado por la Autoridad Local Competente.

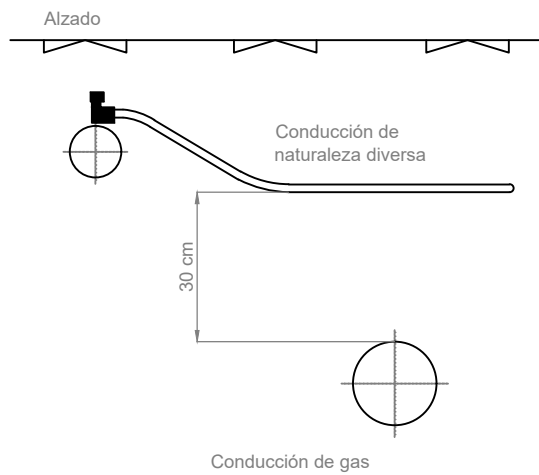
0	ABR-2025	PROYECTO DE AUTORIZACIÓN ADMINISTRATIVA Y EJECUCIÓN DE INSTALACIONES	BOSLAN	BOSLAN
REV.	FECHA	DESCRIPCIÓN	REALIZADO	APROBADO
Propiedad			PLANO N°	
		NEDGIA MADRID, S.A.		
ESCALA:	TITULO PROYECTO:		FECHA	
S/E	<b>PROYECTO DE AUTORIZACIÓN ADMINISTRATIVA Y EJECUCIÓN DE INSTALACIONES PARA LA NUEVA ACOMETIDA DE GAS NATURAL EN ACERO DN 4" EN MOP 16 BAR A LA INDUSTRIA IS HORGRUPAN S.L. EN EL TÉRMINO MUNICIPAL DE VELILLA SAN ANTONIO (MADRID)</b>		ABR-2025	
FORMATO:	TITULO PLANO:		HOJA 07 SIGUE 8	
A4	<b>PLANO DE DETALLE ZANJA TIPO</b>			

**CROQUIS DE CRUCE CON CONDUCCIÓN DE NATURALEZA DIVERSA**

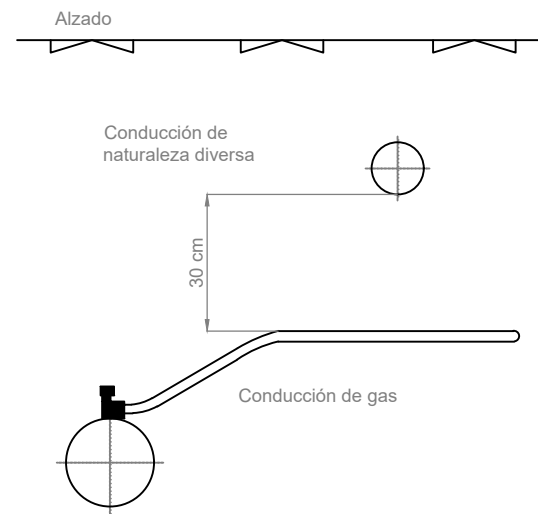
**Redes de gas con Redes de otros servicios**



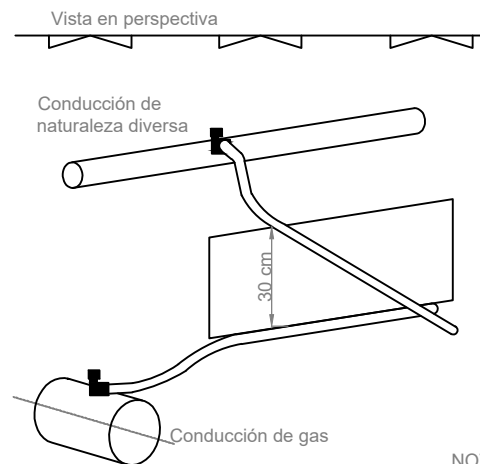
**Redes de gas con Acometidas de otros servicios**



**Acometidas de gas con Redes de otros servicios**



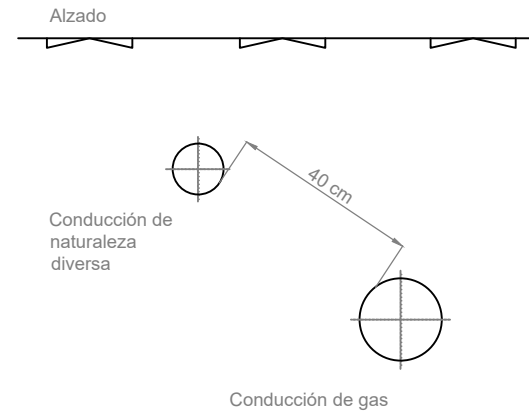
**Acometidas de gas con Acometidas de otros servicios**



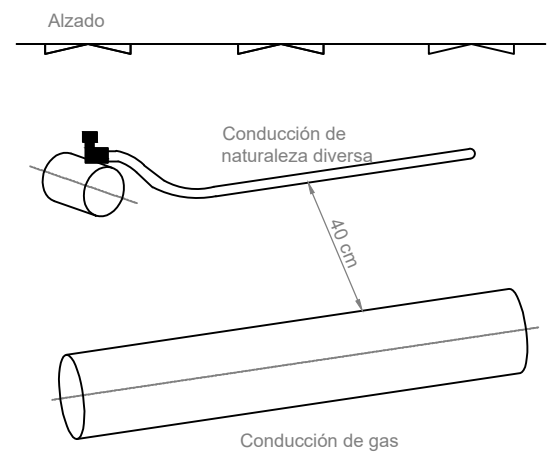
NOTA: En caso de no poder respetarse las distancias mínimas indicadas, se realizará una protección adecuada.

**CROQUIS DE PARALELISMO CON CONDUCCIÓN DE NATURALEZA DIVERSA**

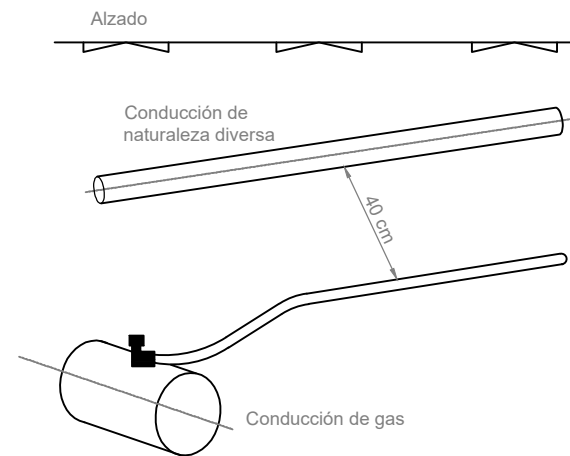
**Redes de gas con Redes de otros servicios**



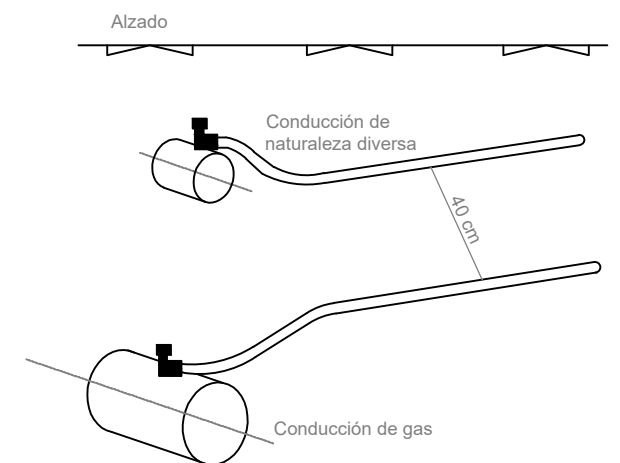
**Redes de gas con Acometidas de otros servicios**



**Acometidas de gas con Redes de otros servicios**



**Acometidas de gas con Acometidas de otros servicios**

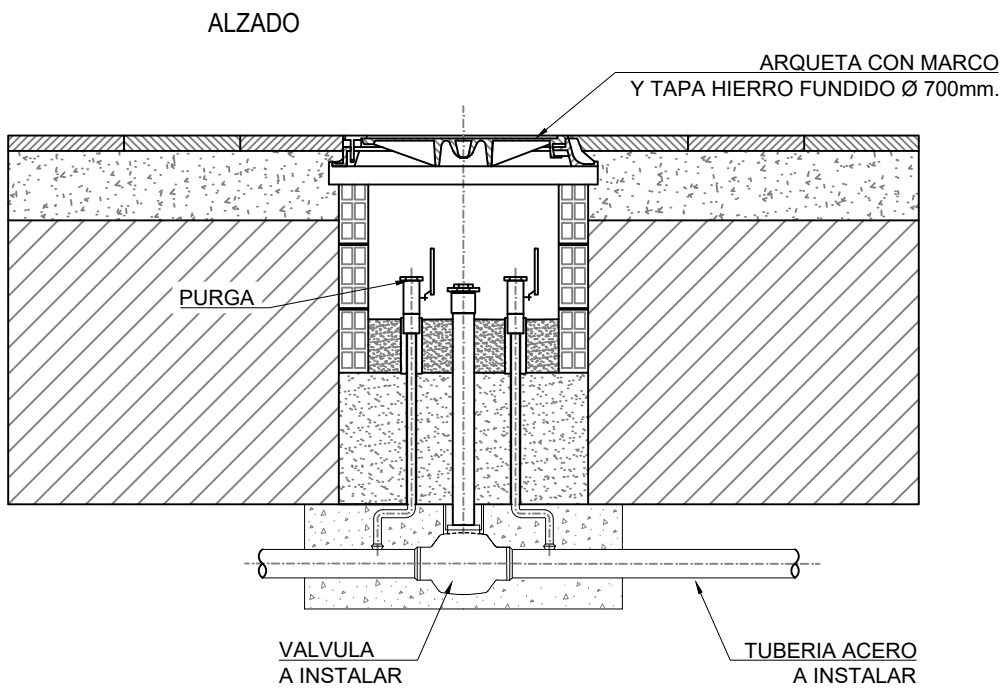
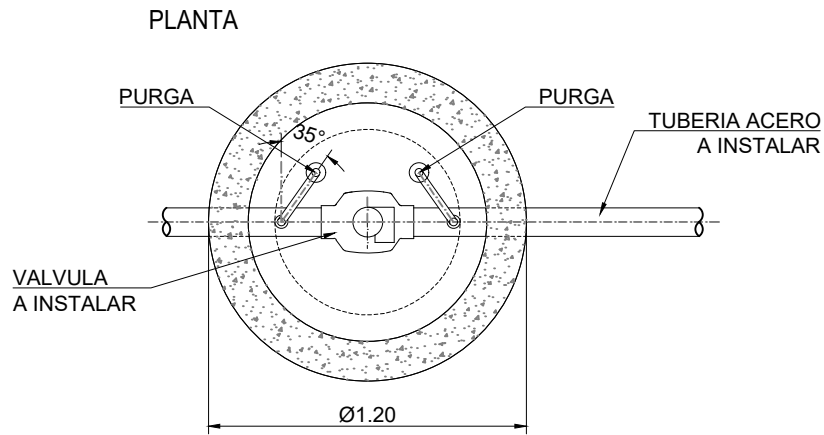


0	ABR-2025	PROYECTO DE AUTORIZACIÓN ADMINISTRATIVA Y EJECUCIÓN DE INSTALACIONES	BOSLAN	BOSLAN
REV.	FECHA	DESCRIPCIÓN	REALIZADO	APROBADO
Propiedad NEDGIA MADRID, S.A.			PLANO Nº DISCCP25010001127701 P-DET-CYP	
ESCALA:	TÍTULO PROYECTO:		FECHA	
S/E	PROYECTO DE AUTORIZACIÓN ADMINISTRATIVA Y EJECUCIÓN DE INSTALACIONES PARA LA NUEVA ACOMETIDA DE GAS NATURAL EN ACERO DN 4" EN MOP 16 BAR A LA INDUSTRIA IS HORGRUPAN S.L. EN EL TÉRMINO MUNICIPAL DE VELLILLA SAN ANTONIO (MADRID)		ABR-2025	
FORMATO	TÍTULO PLANO:		HOJA 08 SIGUE 9	
A3	PLANO DE DETALLE CRUCE Y PARALELISMO			

CAD: 163\_DISCCP25010001127701\_PLANOS VÍAS PECUARIAS\_ROPO.DWG 04/04/2025 2:36 PM

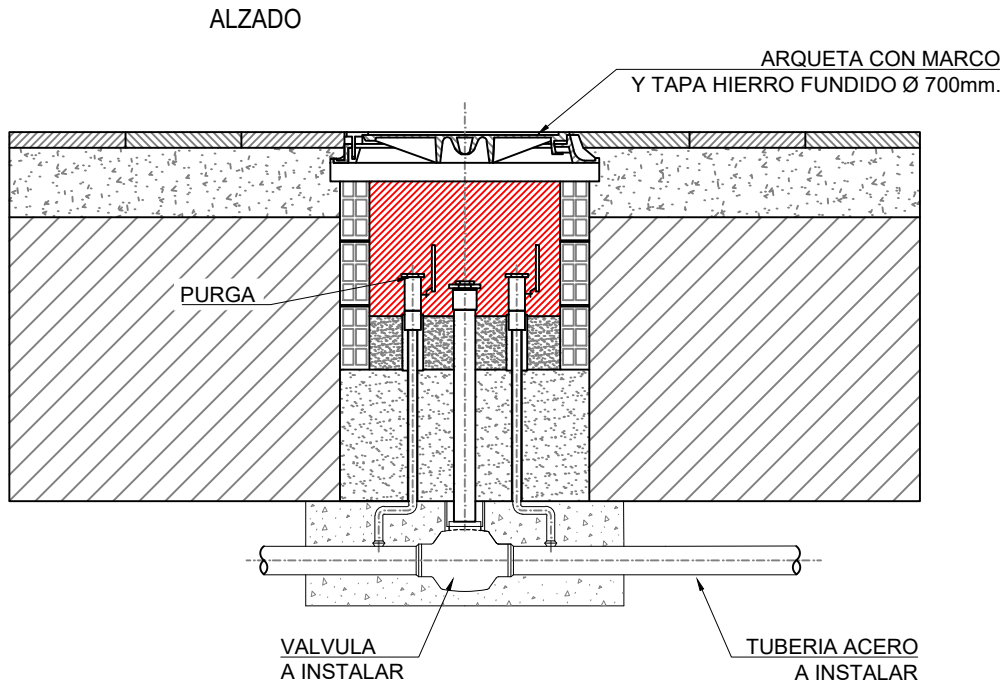
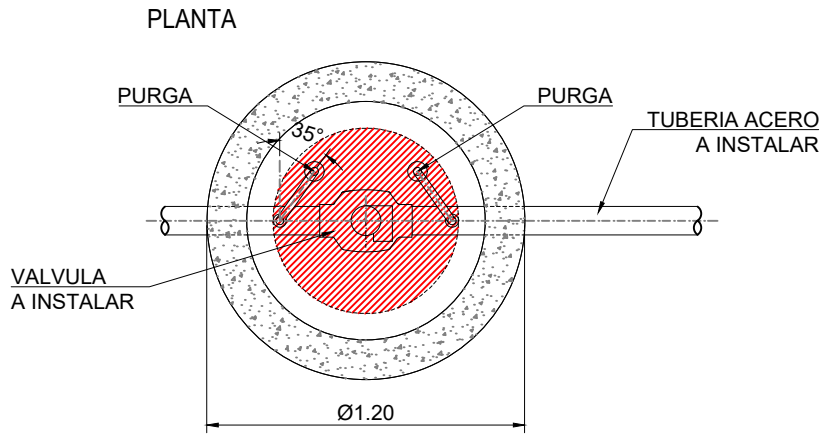
DIN-A3

VALVULA DE LINEA  
SIN ESCALA



0	ABR-2025	PROYECTO DE AUTORIZACIÓN ADMINISTRATIVA Y EJECUCIÓN DE INSTALACIONES	BOSLAN	BOSLAN
REV.	FECHA	DESCRIPCIÓN	REALIZADO	APROBADO
<p>Propiedad</p>  <p>NEDGIA MADRID, S.A.</p> 			<p>PLANO N°</p> <p>DISCCP25010001127701 P-DET-VAL</p>	
ESCALA:	TÍTULO PROYECTO:		FECHA	
S/E	<p><b>PROYECTO DE AUTORIZACIÓN ADMINISTRATIVA Y EJECUCIÓN DE INSTALACIONES PARA LA NUEVA ACOMETIDA DE GAS NATURAL EN ACERO DN 4" EN MOP 16 BAR A LA INDUSTRIA IS HORGRUPAN S.L. EN EL TÉRMINO MUNICIPAL DE VELILLA SAN ANTONIO (MADRID)</b></p>		<p>ABR-2025</p>	
FORMATO	TÍTULO PLANO:			
A4	<p><b>PLANO DE DETALLE VÁLVULA LÍNEA</b></p>		<p>HOJA 09 SIGUE 10</p>	

**VALVULA DE LINEA  
SIN ESCALA**



ZONA ATEX : ZONA 1

0	ABR-2025	PROYECTO DE AUTORIZACIÓN ADMINISTRATIVA Y EJECUCIÓN DE INSTALACIONES	BOSLAN	BOSLAN
REV.	FECHA	DESCRIPCIÓN	REALIZADO	APROBADO
<p align="center">Propiedad</p> <p align="center">NEDGIA MADRID, S.A.</p>			<p align="center">PLANO N°</p> <p align="center">DISCCP25010001127701 P-ATEX</p>	
ESCALA:	TITULO PROYECTO:		FECHA	
S/E	<p align="center"><b>PROYECTO DE AUTORIZACIÓN ADMINISTRATIVA Y EJECUCIÓN DE INSTALACIONES PARA LA NUEVA ACOMETIDA DE GAS NATURAL EN ACERO DN 4" EN MOP 16 BAR A LA INDUSTRIA IS HORGRUPAN S.L. EN EL TÉRMINO MUNICIPAL DE VELILLA SAN ANTONIO (MADRID)</b></p>		<p align="center">ABR-2025</p>	
FORMATO	TITULO PLANO:			
A4	<p align="center"><b>PLANO VÁLVULA LÍNEA ATEX</b></p>		<p align="center">HOJA 10 SIGUE -</p>	