

Servicio de Incendios Forestales
Cuerpo de Bomberos de la Comunidad de Madrid
Dirección General de Emergencias
Avda. de los Bomberos, 2
Las Rozas. 28232 Madrid

Este documento es copia del original firmado.

Se han ocultado datos personales en aplicación de la normativa vigente.

Dirección General de Ganadería, Agricultura y Alimentación
Subdirección General de Recursos Agrarios
Área de Vías Pecuarias
Gran Vía, 3- 3ª planta
28013 Madrid

Asunto: Solicitud colocación un depósito portátil de 18.000 litros en la Cañada Real de Extremadura, T.M. La Cabrera.

La Dirección General de Emergencias, a través de encomienda a la empresa Tragsa, lleva a cabo el servicio "MANTENIMIENTO DE ÁREAS CORTAFUEGOS MEDIANTE PASTOREO CONTROLADO EN LA COMUNIDAD DE MADRID", cuya finalidad es el mantenimiento de estructuras preventivas contra incendios forestales mediante la introducción y permanencia, dentro de sus límites, de cabezas de ganado de las cabañas instaladas en el territorio de la Comunidad de Madrid.

En la Cañada Real de Extremadura, la DGE mantiene acuerdos con el ganadero Manuel Sanz Blasco, marido de Natalia Sanz Alonso de La Cabrera mediante el cual, las fajas repasadas por medios mecánicos y manuales son mantenidas a diente por el ganado a su paso por la Cañada. Este pastoreo se ve comprometido en la época estival por la falta de arroyos y cauces para abrevar al ganado en las proximidades de las zonas que deben pastorearse para la prevención de incendios.

Esta Dirección General dispone de depósitos de 18.000 litros que, en caso de incendio, se utilizan para las tareas de extinción. Se ha valorado la idoneidad de colocar una unidad en esta cañada de forma permanente. Así, se dispondría de un punto de agua para la extinción y posibilitaría la labor de pastoreo sobre las fajas alejadas de los puntos de abrevado.

Se ha valorado las posibles ubicaciones teniendo en cuenta:

1. Accesibilidad para vehículos contra incendio (autobombas y camiones cisterna)
2. Existencia de fajas auxiliares contra incendios en las que el ganado no puede permanecer mucho tiempo, por la distancia a la que se encuentran.
3. Existencia de trabajos preventivos pastoreables recientemente desbrozados.

Las coordenadas UTM (ETRS 89) de la ubicación propuesta es:

30T 449597 4523546

Las dimensiones de estos depósitos son 2,50 m x 5,60 m x 1,55 m (ancho x largo x alto).

Junto al depósito es necesaria la colocación de un bebedero portátil con boya, construido con chapa galvanizada y conectad-o al depósito mediante una conducción de polietileno.

En la ubicación señalada es posible que haya que realizar modificaciones en la vegetación, en concreto la poda de una rama de encina que se encuentra atravesando el camino de paso del camión cisterna a unos 2,5 metros de altura.

Se comprueba que la ubicación está fuera de hábitats de interés comunitario.

Se adjunta anexo cartográfico de las zonas propuestas y fotográfico del depósito, abrevadero y zonas propuestas.

Lo que se traslada para su consideración

En Las Rozas, a fecha de pie de firma

Por Tragsa. Ing. Técnico Forestal
Servicio Pastoreo Contra Incendios Forestales

VºBº Dirección Facultativa



ANEXOS.

Anexo cartográfico

PLANO I. SITUACIÓN
PLANO II. LOCALIZACIÓN

Anexo fotográfico

Foto 1. Ubicación general

Foto 2. Ubicación concreta

Fotos 3 y 4. Posible poda de la vegetación

Foto 5 y 6. Depósito de 18.000L


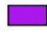
Foto 7. Croquis dimensiones depósito

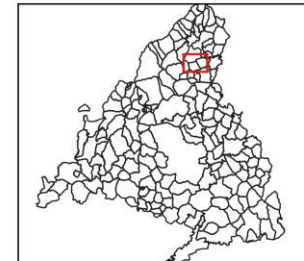
Foto 8. Bebedero galvanizado con cierre mediante boya

PLANO I. SITUACIÓN



Leyenda

-  Ubicación depósito nuevo
-  Trabajos Retén




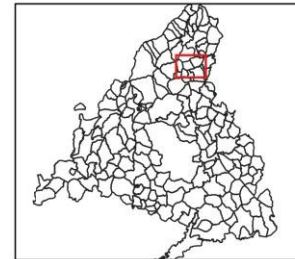
Proyecto		
PASTOREO PREVENTIVO FRENTE A INCENDIOS FORESTALES EN LA COMUNIDAD DE MADRID		
Titulo	Escala detalle	Escala general
PLANO DE SITUACIÓN	1:20.000	1:200.000
	Fecha	
	MARZO 2025	

PLANO II. LOCALIZACIÓN



Leyenda

 Ubicación depósito nuevo



		
Proyecto		
PASTOREO PREVENTIVO FRENTE A INCENDIOS FORESTALES EN LA COMUNIDAD DE MADRID		
Título	Escala detalle	Escala general
PLANO DE LOCALIZACIÓN	1:500	1:260.000
	Fecha	
	MARZO 2025	

ANEXO FOTOGRÁFICO



Foto 1. Ubicación general



Foto 2. Ubicación concreta



Fotos 3 y 4. Posible poda de la vegetación



Foto 5. Depósito de 18.000L



Foto 6. Depósito de 18.000L

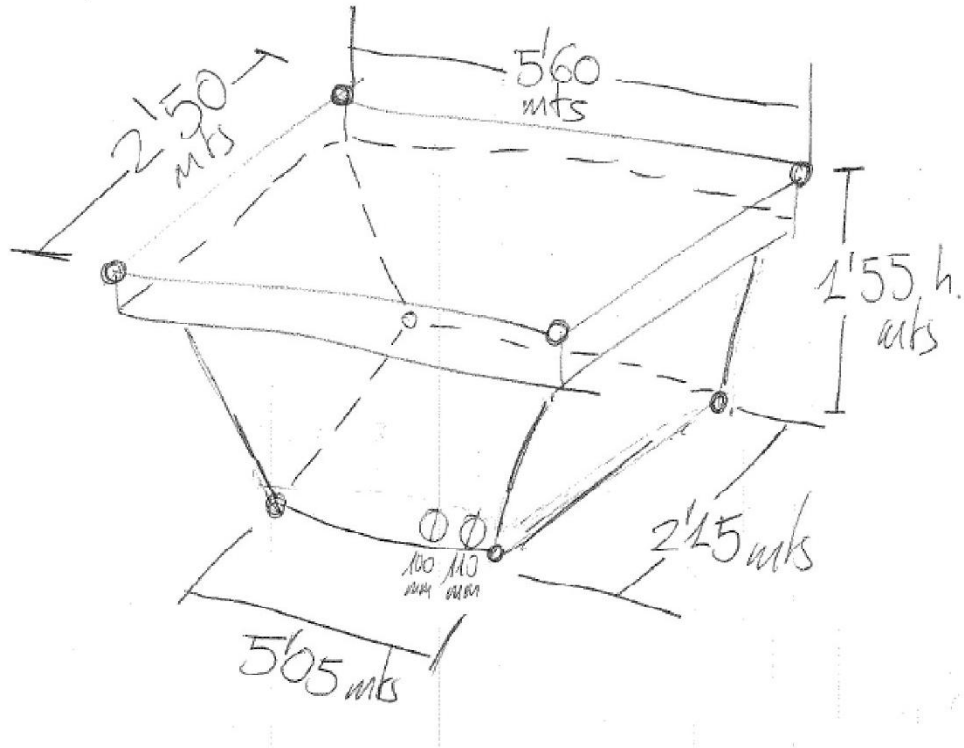


Foto 7. Croquis dimensiones depósito



Foto 8. Bebedero galvanizado con cierre mediante boya