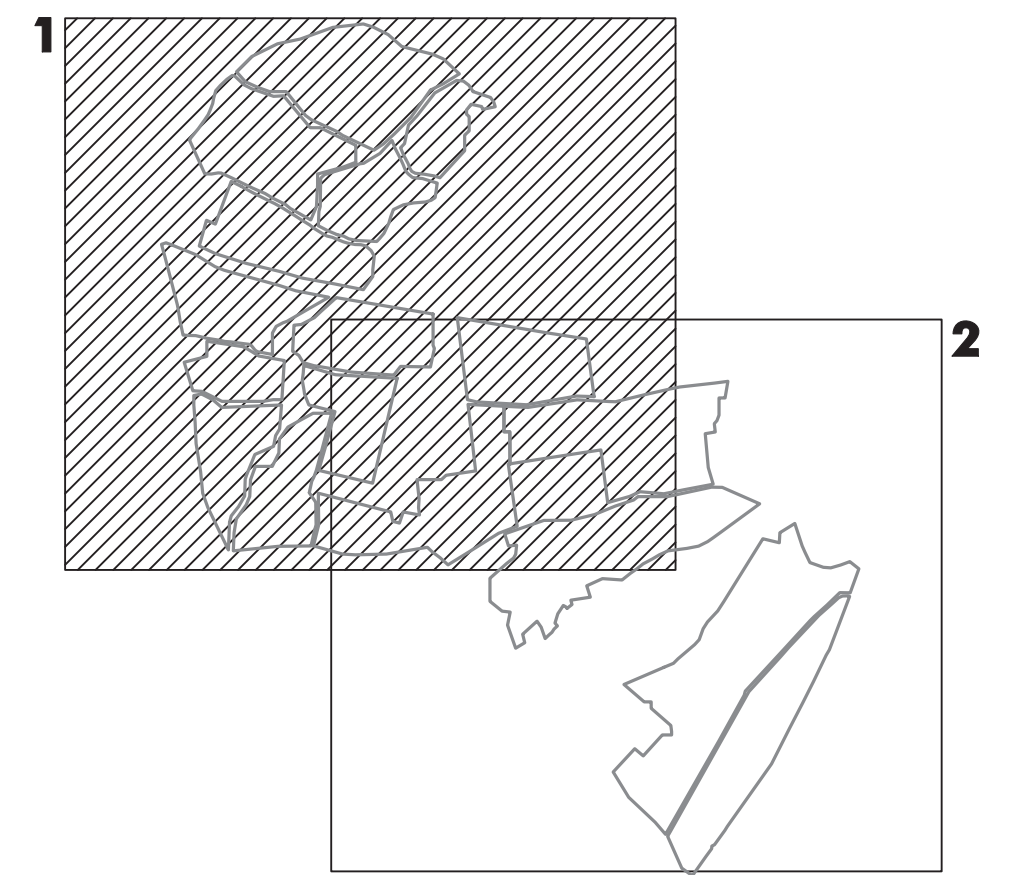




ELEMENTOS DE LA ORDENACIÓN	
	LÍMITE ÁMBITO
	ÁREA DE OCUPACIÓN DE LAS PLACAS SOLARES
	VIALES INTERIORES
	SUBESTACIÓN ELÉCTRICA
	ACCESOS DESDE CAMINOS EXISTENTES
	LÍNEA ELÉCTRICA DE EVACUACIÓN

ELEMENTOS DEL TERRITORIO	
	LÍNEAS ELÉCTRICAS
	VÍAS PECUARIAS
	CAUCES
	LÍNEA TELEFÓNICA

AFECCIONES TERRITORIALES	
	ÁREA DE AFECCIÓN DE LÍNEA ELÉCTRICA
	ÁREA DE AFECCIÓN DE LÍNEA ELÉCTRICA EVACUACIÓN
	ZONA DE POLICÍA DE CAUCES
	AFECCIÓN DE CARRETERAS
	ESPACIO AÉREO
	LÍMITE DE TÉRMINO MUNICIPAL



green capital power PLANTAS SOLARES FOTOVOLTAICAS E INFRAESTRUCTURA DE EVACUACIÓN
GALATEA I | GALATEA II
 PLAN ESPECIAL DE INFRAESTRUCTURAS

PLANOS DE ORDENACIÓN
 PFV GALATEA I - PFV GALATEA II PLANO N°

DELIMITACIÓN Y ORDENACIÓN
PARQUES FOTOVOLTAICOS - I **PO-1.1**

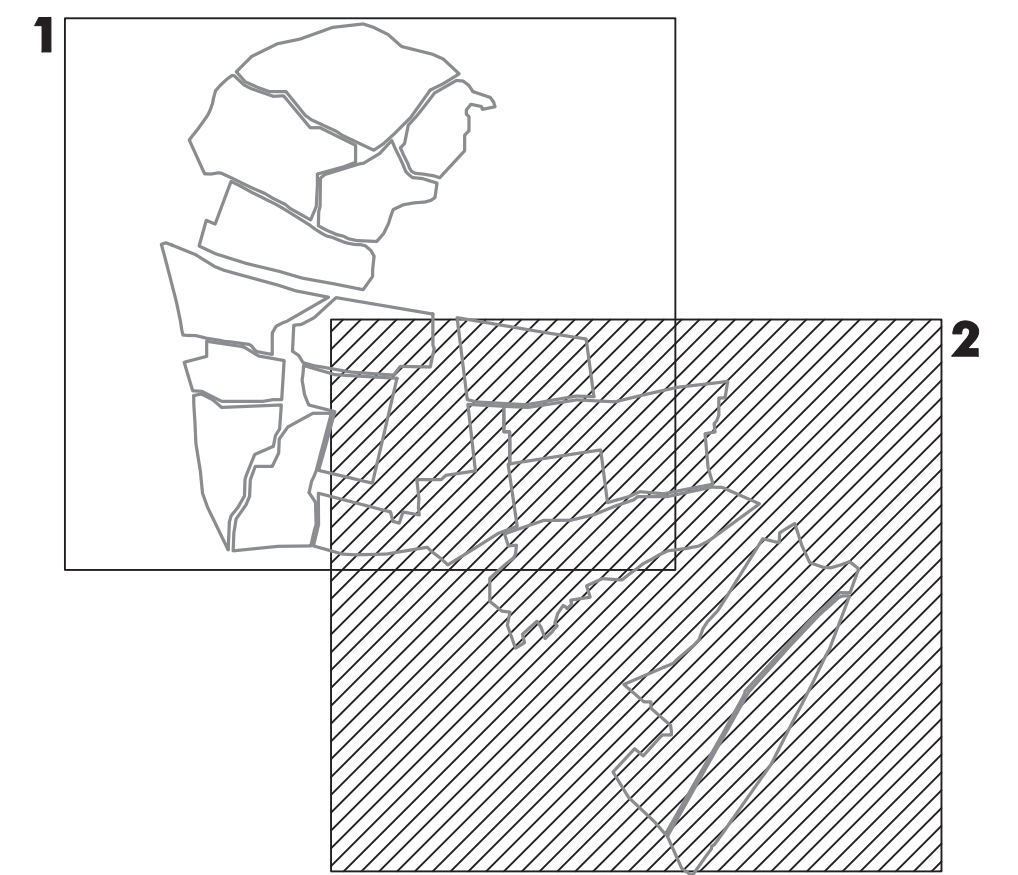
ESCALA: 1 : 6.000 N



ELEMENTOS DE LA ORDENACIÓN	
	LÍMITE ÁMBITO
	ÁREA DE OCUPACIÓN DE LAS PLACAS SOLARES
	VIALES INTERIORES
	SUBESTACIÓN ELÉCTRICA
	ACCESOS DESDE CAMINOS EXISTENTES
	LÍNEA ELÉCTRICA DE EVACUACIÓN

ELEMENTOS DEL TERRITORIO	
	LÍNEAS ELÉCTRICAS
	VÍAS PECUARIAS
	CAUCES
	LÍNEA TELEFÓNICA

AFECCIONES TERRITORIALES	
	ÁREA DE AFECCIÓN DE LÍNEA ELÉCTRICA
	ÁREA DE AFECCIÓN DE LÍNEA ELÉCTRICA EVACUACIÓN
	ZONA DE POLICÍA DE CAUCES
	AFECCIÓN DE CARRETERAS
	ESPACIO AÉREO
	LÍMITE DE TÉRMINO MUNICIPAL



green capital power PLANTAS SOLARES FOTOVOLTAICAS E INFRAESTRUCTURA DE EVACUACIÓN
GALATEA I | GALATEA II
 PLAN ESPECIAL DE INFRAESTRUCTURAS

PLANOS DE ORDENACIÓN
 PFV GALATEA I - PFV GALATEA II PLANO Nº

DELIMITACIÓN Y ORDENACIÓN
PARQUES FOTOVOLTAICOS - II **PO-1.2**

ESCALA: 1 : 6.000

N

ÓRGANO SUSTANTIVO: CONSEJERÍA DE MEDIO AMBIENTE Y ORDENACIÓN DEL TERRITORIO **Comunidad de Madrid**

REDACCIÓN: RUEDA Y VEGA ASOCIADOS, S.L.P. Jesús Rueda - Angéles Vega, arquitectos www.ruedavega.com

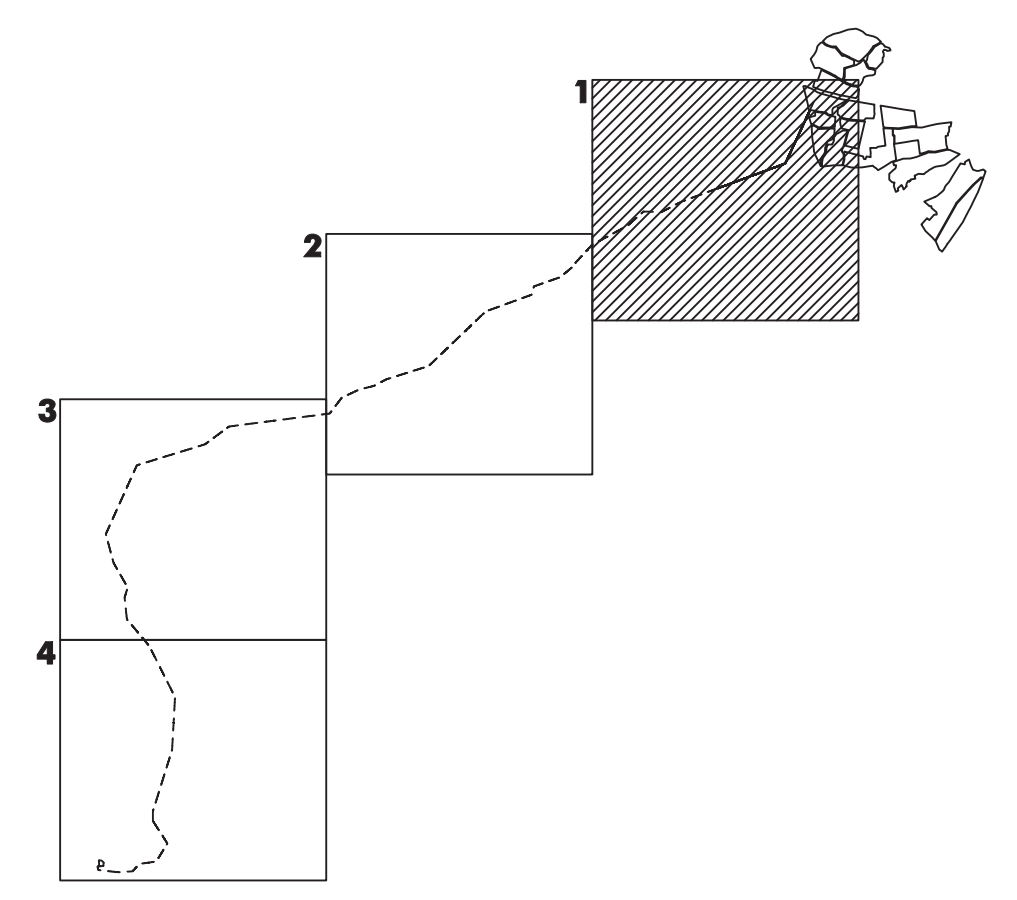
JULIO 2021
 BORRADOR DE PLAN



ELEMENTOS DE LA ORDENACIÓN	
	LÍMITE ÁMBITO
	ÁREA DE OCUPACIÓN DE LAS PLACAS SOLARES
	VIALES INTERIORES
	SUBESTACIÓN ELÉCTRICA
	LÍNEA ELÉCTRICA DE EVACUACIÓN
	AP-Nº
	ÁREA DE AFECCIÓN DE LA LÍNEA ELÉCTRICA DE EVACUACIÓN

PO-2.1

PO-2.1



green capital power PLANTAS SOLARES FOTOVOLTAICAS E INFRAESTRUCTURA DE EVACUACIÓN
GALATEA I | GALATEA II
 PLAN ESPECIAL DE INFRAESTRUCTURAS

PLANOS DE ORDENACIÓN

PLANO Nº

DELIMITACIÓN Y ORDENACIÓN
LÍNEA DE EVACUACIÓN - 1 **PO-2.1**

ESCALA: 1 : 10.000 N

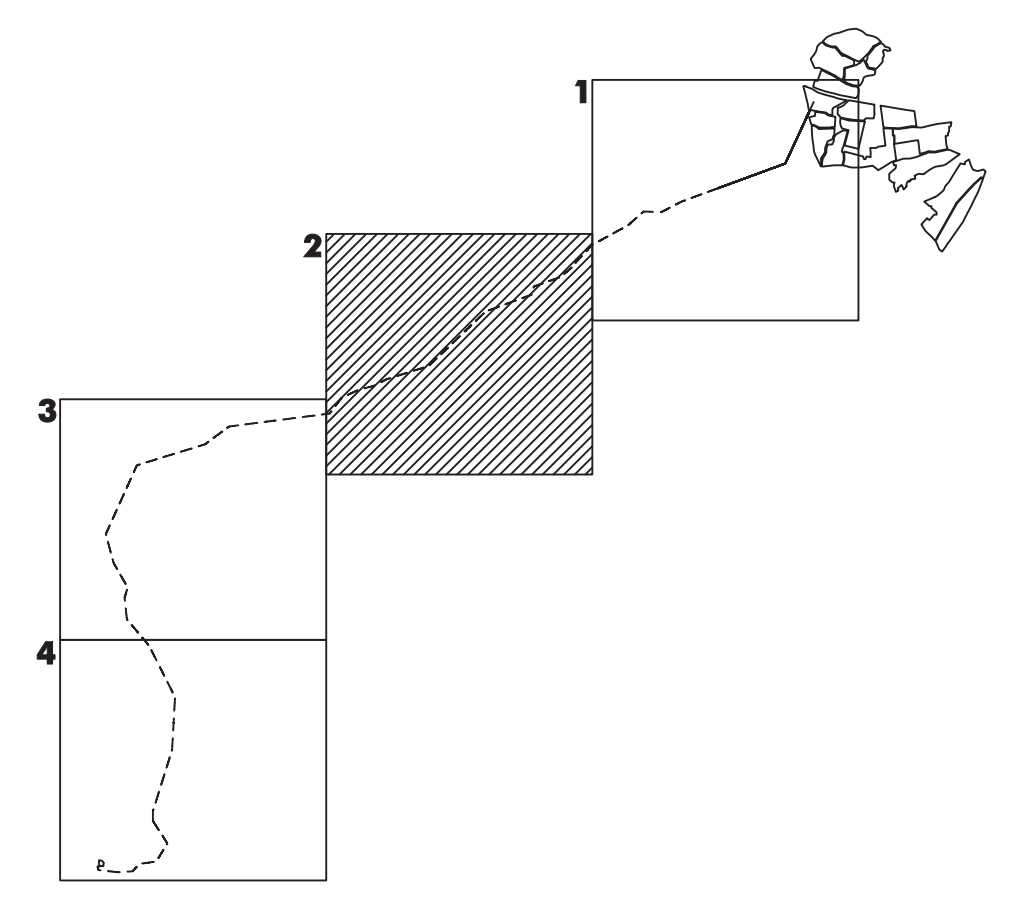
ÓRGANO SUSTANTIVO: CONSEJERÍA DE MEDIO AMBIENTE Y ORDENACIÓN DEL TERRITORIO **Comunidad de Madrid**
 REDACCIÓN: RUEDA Y VEGA ASOCIADOS, S.L.P. Jesús Rueda - Ángeles Vega, arquitectos www.ruedavega.com
 JULIO 2021
 BORRADOR DE PLAN

ELEMENTOS DE LA ORDENACIÓN	
	LÍMITE ÁMBITO
	ÁREA DE OCUPACIÓN DE LAS PLACAS SOLARES
	VIALES INTERIORES
	SUBESTACIÓN ELÉCTRICA
	LÍNEA ELÉCTRICA DE EVACUACIÓN
	APOYO DE LA LÍNEA ELÉCTRICA DE EVACUACIÓN
	ÁREA DE AFECCIÓN DE LA LÍNEA ELÉCTRICA DE EVACUACIÓN



PO-2.2

PO-2.2



green capital power PLANTAS SOLARES FOTOVOLTAICAS E INFRAESTRUCTURA DE EVACUACIÓN
GALATEA I | GALATEA II
 PLAN ESPECIAL DE INFRAESTRUCTURAS

PLANOS DE ORDENACIÓN

PLANO N°

DELIMITACIÓN Y ORDENACIÓN
LÍNEA DE EVACUACIÓN - 2 **PO-2.2**

ESCALA: 1 : 10.000

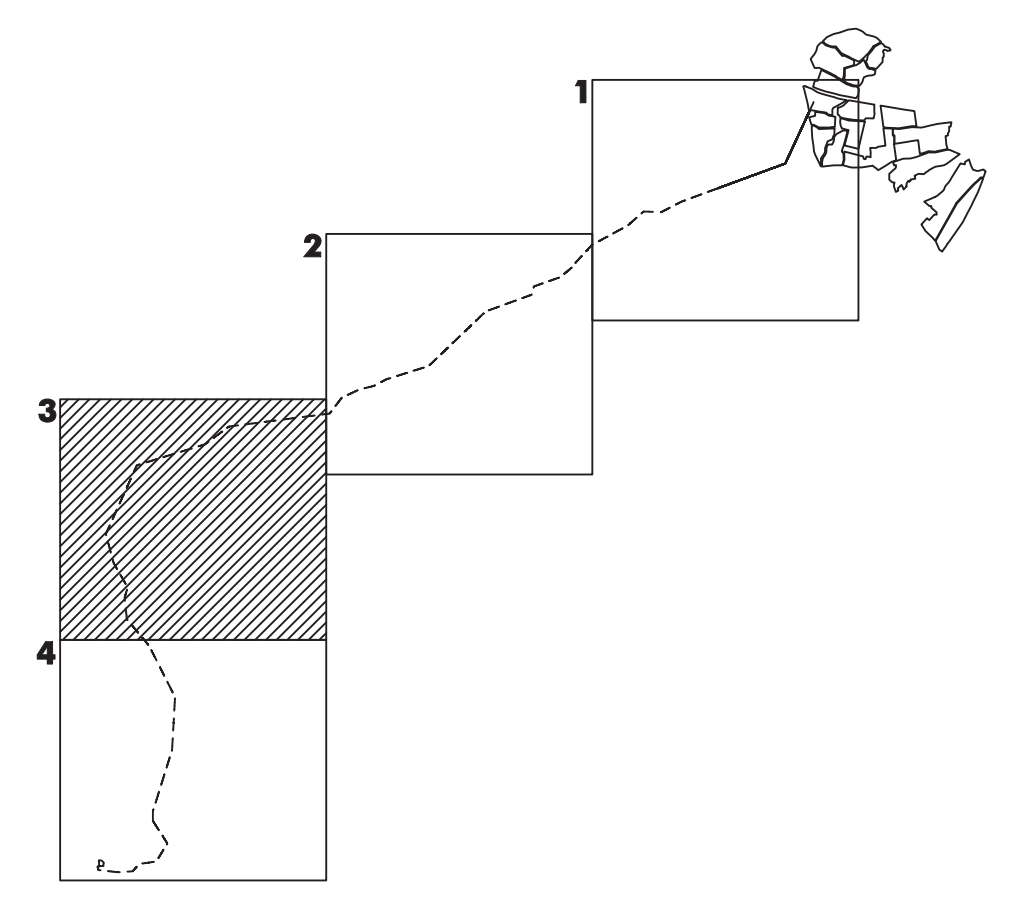
ÓRGANO SUSTANTIVO: CONSEJERÍA DE MEDIO AMBIENTE Y ORDENACIÓN DEL TERRITORIO **Comunidad de Madrid**
 REDACCIÓN: RUEDA Y VEGA ASOCIADOS, S.L.P. Jesús Rueda - Angéles Vega, arquitectos www.ruedayvega.com
 JULIO 2021
 BORRADOR DE PLAN



ELEMENTOS DE LA ORDENACIÓN	
	LÍMITE ÁMBITO
	ÁREA DE OCUPACIÓN DE LAS PLACAS SOLARES
	VIALES INTERIORES
	SUBESTACIÓN ELÉCTRICA
	LÍNEA ELÉCTRICA DE EVACUACIÓN
	APOYO DE LA LÍNEA ELÉCTRICA DE EVACUACIÓN
	ÁREA DE AFECCIÓN DE LA LÍNEA ELÉCTRICA DE EVACUACIÓN

PO-2.3

PO-2.3



green capital power PLANTAS SOLARES FOTOVOLTAICAS E INFRAESTRUCTURA DE EVACUACIÓN
GALATEA I | GALATEA II
 PLAN ESPECIAL DE INFRAESTRUCTURAS

PLANOS DE ORDENACIÓN

PLANO N°

DELIMITACIÓN Y ORDENACIÓN
LÍNEA DE EVACUACIÓN - 3 **PO-2.3**

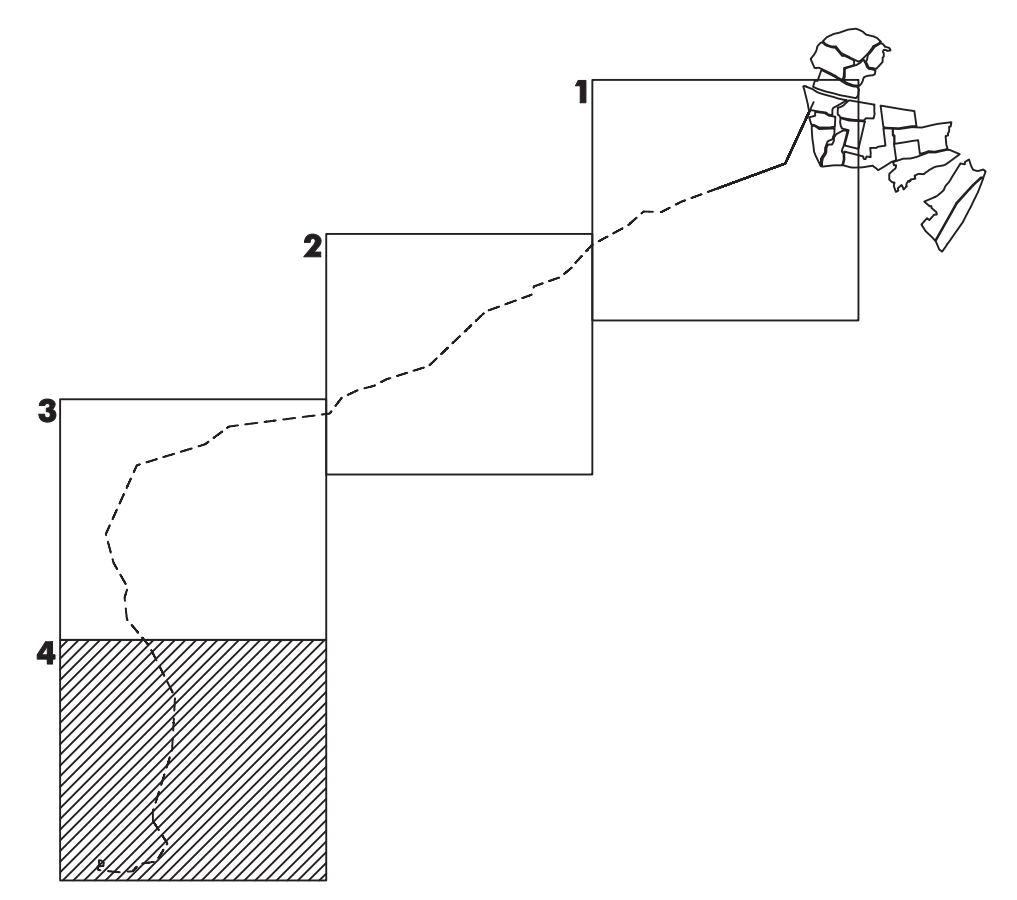
ESCALA: 1 : 10.000 N



ELEMENTOS DE LA ORDENACIÓN	
	LÍMITE ÁMBITO
	ÁREA DE OCUPACIÓN DE LAS PLACAS SOLARES
	VIALES INTERIORES
	SUBESTACIÓN ELÉCTRICA
	LÍNEA ELÉCTRICA DE EVACUACIÓN
	APOYO DE LA LÍNEA ELÉCTRICA DE EVACUACIÓN
	ÁREA DE AFECCIÓN DE LA LÍNEA ELÉCTRICA DE EVACUACIÓN

PO-2.4

PO-2.4



green capital power PLANTAS SOLARES FOTOVOLTAICAS E INFRAESTRUCTURA DE EVACUACIÓN
GALATEA I | GALATEA II
 PLAN ESPECIAL DE INFRAESTRUCTURAS

PLANOS DE ORDENACIÓN

PLANO Nº

DELIMITACIÓN Y ORDENACIÓN
LÍNEA DE EVACUACIÓN - 4 **PO-2.4**

ESCALA: 1 : 10.000 N

ÓRGANO SUSTANTIVO: **Comunidad de Madrid**
 CONSEJERÍA DE MEDIO AMBIENTE Y ORDENACIÓN DEL TERRITORIO
 REDACCIÓN: **RUEDA Y VEGA ASOCIADOS, S.L.P.**
 Jesús Rueda - Ángeles Vega, arquitectos
 www.ruedavega.com
 JULIO 2021
 BORRADOR DE PLAN