



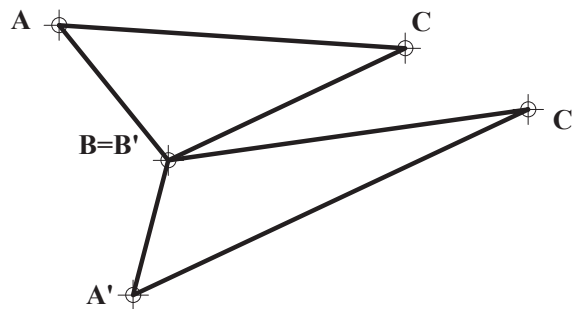
INSTRUCCIONES GENERALES Y CALIFICACIÓN

Después de leer atentamente el examen, responda de la siguiente forma:

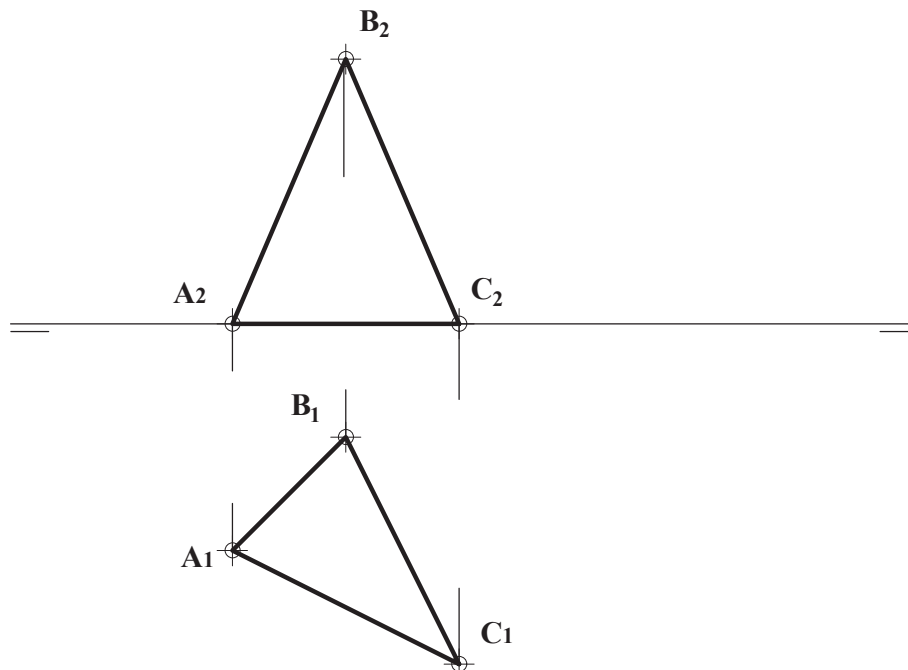
- responda gráficamente a dos preguntas a elegir indistintamente entre las siguientes: A2, B2, A3, B3.
- responda gráficamente a dos preguntas a elegir indistintamente entre las siguientes: A1, B1, A4, B4.

TIEMPO Y CALIFICACIÓN: 90 minutos. Las dos preguntas elegidas entre A1, B1, A4 o B4 se calificarán sobre **3 puntos** cada una y las dos preguntas elegidas entre A2, B2, A3 o B3 se calificarán sobre **2 puntos** cada una. Las respuestas se deben **delinear a lápiz**, debiendo dejarse todas las construcciones que sean necesarias. La explicación razonada (justificando las construcciones) deberá realizarse, cuando se pida, junto a la resolución gráfica.

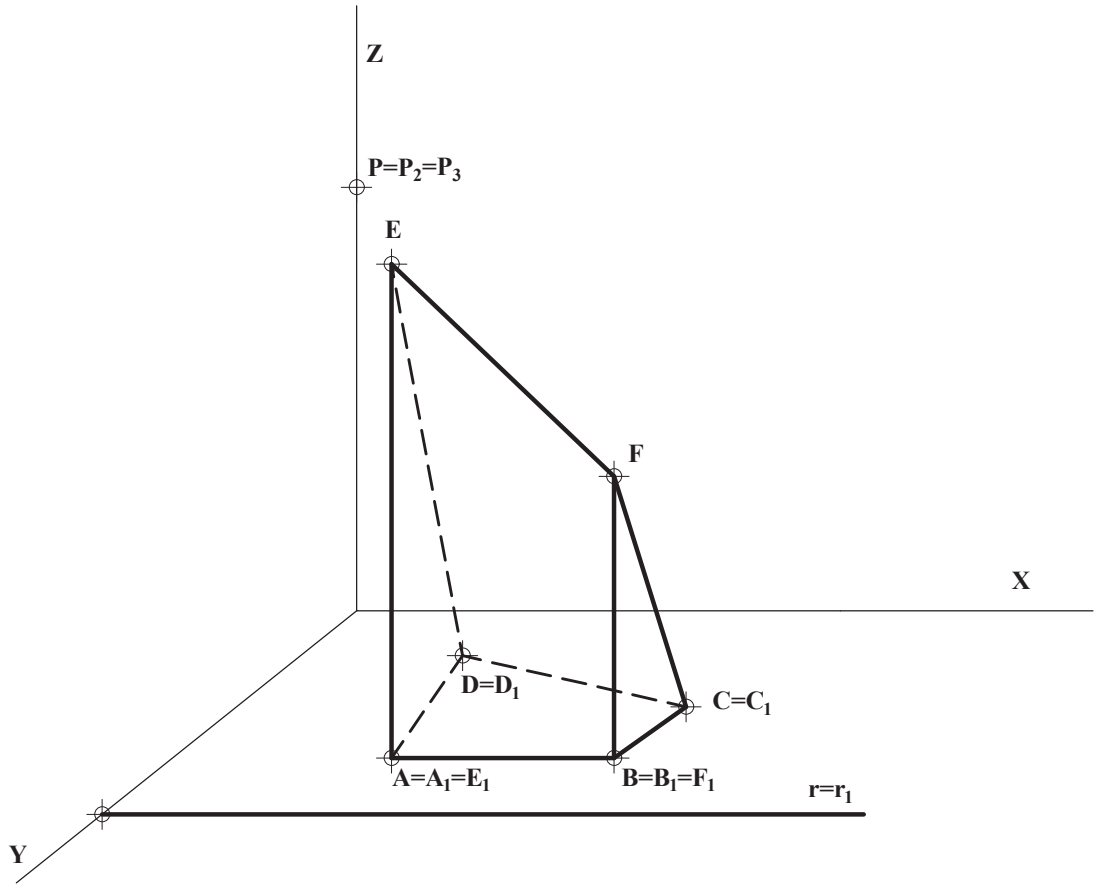
A1.- Dada una figura  $ABC$  y su homóloga  $A'B'C'$ , determinar el centro y el eje de la homología, así como la recta límite de la figura  $ABC$ . Explicar razonadamente las construcciones empleadas. (3 puntos)



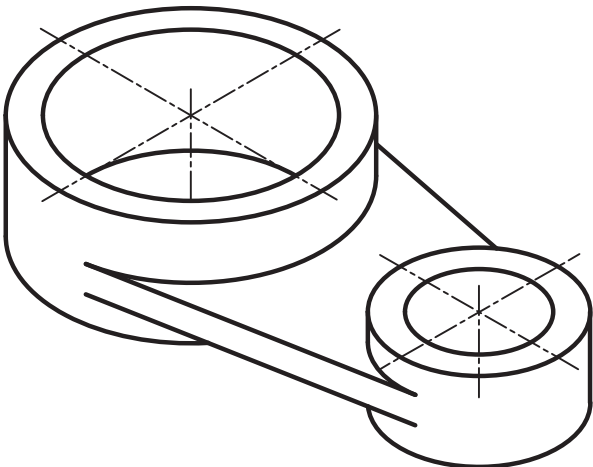
A2.- Determinar el ángulo que forma el plano  $ABC$  con el plano horizontal de proyección. (2 puntos)



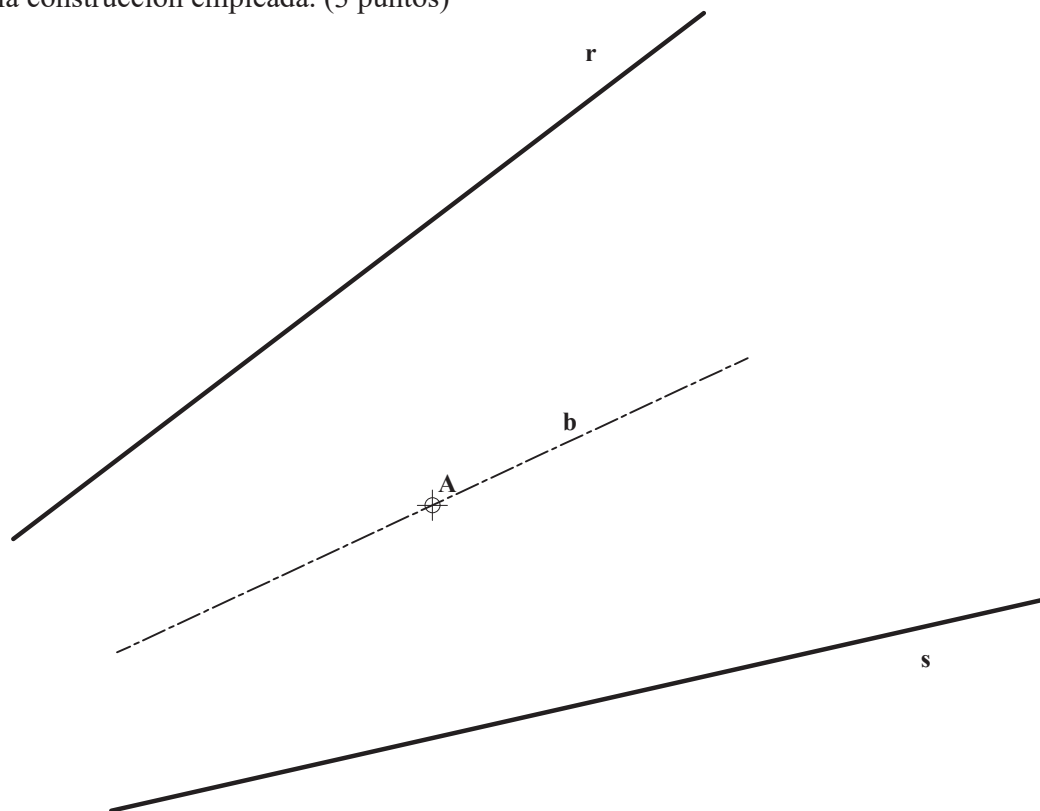
A3.- Dibuja la sección producida en la pieza dada por el plano determinado por la recta  $r$  y el punto  $P$ . (2 puntos)



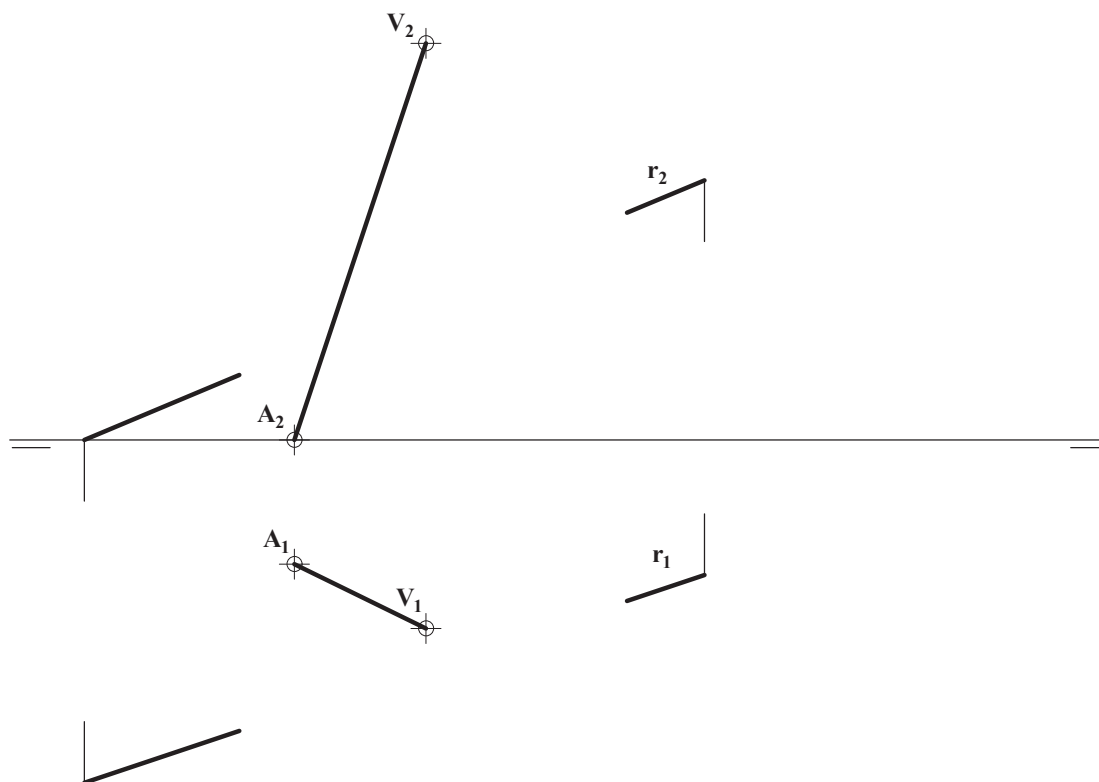
A4.- Representar las proyecciones normalizadas de la figura dada por su *dibujo isométrico* (sin coeficiente de reducción), incluyendo los cortes que se consideren necesarios. Acotar la figura para su correcta definición dimensional. (3 puntos)



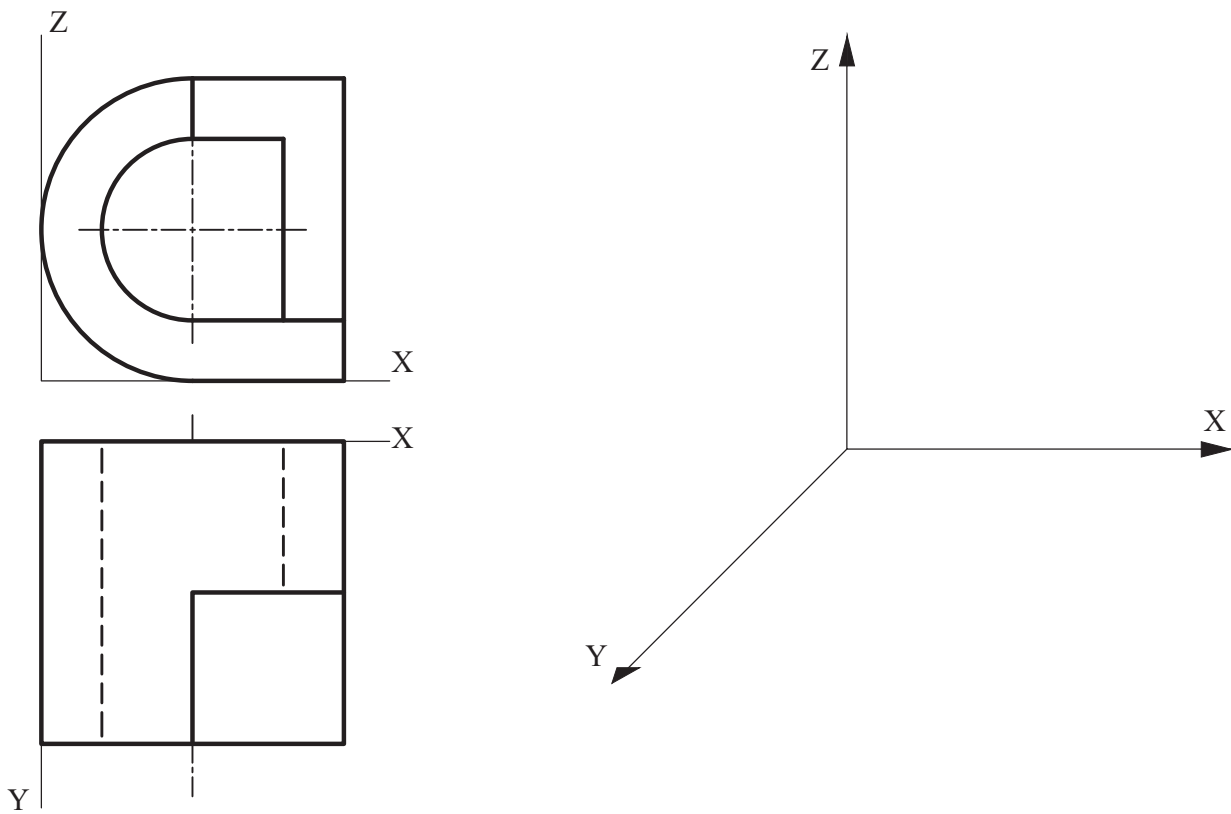
**B1.-** Determinar las circunferencias que son tangentes a las rectas  $r$  y  $s$ , y que pasan por el punto  $A$ , situado en la bisectriz,  $b$ , del ángulo que forman ambas rectas. Hallar también los puntos de tangencia. Justificar razonadamente la construcción empleada. (3 puntos)



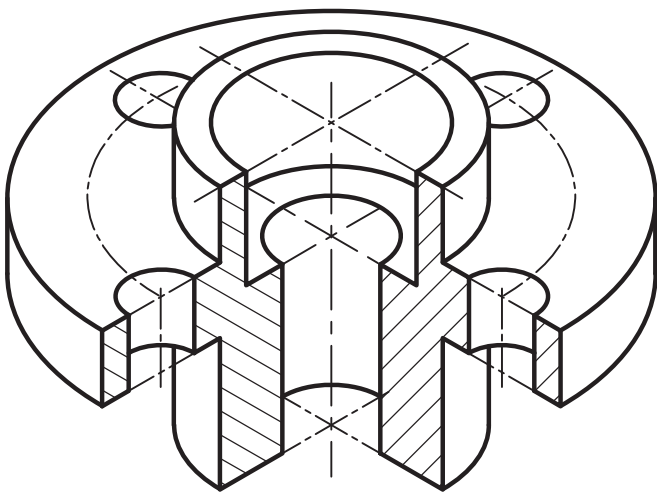
**B2.-** Dada una de las aristas de una pirámide regular de base cuadrada apoyada en el plano horizontal, determinar los puntos de intersección de dicha pirámide con la recta  $r$ , y representar el conjunto diferenciando entre partes vistas y ocultas. (2 puntos)



**B3.-** Representar en perspectiva caballera la pieza definida por las vistas dadas, considerando el coeficiente de reducción  $C_Y = 1/2$ . Representar únicamente las aristas vistas. (2 puntos)



**B4.-** Representar las vistas diédricas de la pieza dada en *dibujo isométrico* (sin coeficientes de reducción), incluyendo un *corte a un cuarto*. Acotar según norma para su correcta definición dimensional. (3 puntos)



## DIBUJO TÉCNICO II

### CRITERIOS ESPECÍFICOS DE CORRECCIÓN Y CALIFICACIÓN

**A1.-** El centro de la homología, **O**, es el punto donde concurren las rectas (dobles) que unen puntos homólogos, como la **AA'** y la **CC'**, por lo que queda determinado. Análogamente, las rectas homólogas, como **AC** y **A'C'**, se cortan en puntos (dobles) del eje. Para obtener un punto de la recta límite, como el **L** de **AC**, basta trazar por **O** el punto impropio de **A'C'**, **L'<sub>∞</sub>**, lo que equivale a trazar su paralela.

#### Calificación orientativa

Determinación del centro, <b>O</b>	0,75
Determinación del eje	0,75
Determinación de la recta límite	0,75
Explicación razonada	0,50
Valoración del trazado y la ejecución	0,25
<b>Total</b>	<b>3,00</b>

**A2.-** El ángulo que forma un plano con el plano horizontal de proyección es el que forman sus líneas de máxima pendiente, que son ortogonales a las horizontales del plano. Siendo **AC** una de estas rectas horizontales, puede trazarse la de máxima pendiente **m** que pasa por **B**, y encontrar el ángulo referido, con ayuda de la cota **z<sub>B</sub>**. Puede igualmente obtenerse una vista auxiliar en dirección **AC** (horizontal), donde dicho ángulo se manifestará en verdadera magnitud.

#### Calificación orientativa:

Identificación de la línea de máxima pendiente ( <b>⊥AC</b> )	0,50
Obtención del ángulo <b>α</b>	1,25
Valoración del trazado y la ejecución	0,25
<b>Total</b>	<b>2,00</b>

**A3.-** Siendo la recta **r** paralela al eje **X**, el plano **P-r** será proyectante sobre el **YZ** de proyección, por lo que sus puntos de intersección con las aristas del prisma se localizan con facilidad en esta proyección, y posteriormente en la proyección directa.

#### Calificación orientativa:

Determinación de la proyección del prisma en <b>YZ</b> y su intersección	0,75
Determinación y trazado de la sección	1,00
Valoración del trazado y la ejecución	0,25
<b>Total</b>	<b>2,00</b>

**A4.-** El ejercicio trata de valorar el uso en la representación de los convencionalismos que establece la normativa (disposición e indicación de los cortes y/o secciones, elección y disposición de las cotas, etc.). **Nueve cotas** que son necesarias para definir la pieza, valorándose la correcta elección y disposición de las mismas, antes que la correcta expresión de los símbolos de radio, **R**, o de diámetro, **Ø**; que a día de hoy debe procurarse dejarlos siempre reflejados, aun cuando tradicionalmente se solían omitir si resultaban evidentes y no había lugar a malinterpretaciones.

#### Calificación orientativa:

Correcto emplazamiento y disposición de las vistas	1,00
Correcta inclusión en la misma del corte completo (o parciales)	1,00
Correcta elección y disposición de las <b>9</b> cotas	0,75
Valoración del trazado y la ejecución	0,25
<b>Total</b>	<b>3,00</b>

**B1.-** La perpendicular por **A** a la bisectriz, **t**, será también tangente a las circunferencias buscadas, lo que facilita determinar estas, pues **O<sub>1</sub>** y **O<sub>2</sub>** estarán en las bisectrices de **r-t** o **s-t**. En la figura se han hallado **T<sub>1</sub>** y **T<sub>2</sub>**, considerando que **RA = RT<sub>1</sub> = RT<sub>2</sub>**.

**Calificación orientativa:**

Determinación de O1 y O2	0,75
Determinación de los cuatro puntos de tangencia	1,50
Explicación razonada	0,50
Valoración del trazado y la ejecución	0,25
<b>Total</b>	<b>3,00</b>

**B2.** Tratándose de una pirámide regular, el conocimiento de la arista **VA** permite trazar también las demás aristas. Los puntos de intersección con la recta **r** pueden determinarse hallando previamente la intersección, **EFGH**, de la pirámide con un plano que contenga a la recta, como el proyectante horizontal en la figura. Determinadas las proyecciones de los puntos de intersección **I<sub>2</sub>**, **J<sub>2</sub>**, **I<sub>1</sub>** y **J<sub>1</sub>**, quedan determinadas las partes vistas de la recta **r**, excepto un trozo **J<sub>2</sub>K<sub>2</sub>** de **r<sub>2</sub>**, también oculto en el alzado por la propia pirámide.

**Calificación orientativa:**

Hallar la sección con un plano que contenga a r, como EFGH	0,75
Determinación de los puntos de intersección, I y J	0,50
Determinar correcta de la visibilidad	0,50
Valoración del trazado y la ejecución	0,25
<b>Total</b>	<b>2,00</b>

**B3.-** El ejercicio trata de valorar la capacidad de visualización espacial e interpretación de las vistas normalizadas de un objeto, así como la capacidad de tomar medidas reales sobre la representación. Todas las dimensiones paralelas a los ejes **X** o **Z** pueden tomarse de alguna de las vistas diédricas y transportarse directamente a la perspectiva, apareciendo también las circunferencias en verdadera magnitud. Las paralelas al eje **Y**, en cambio, llevarán una reducción de **1/2** en la perspectiva.

**Calificación orientativa:**

Correcta representación de la pieza	1,25
Correcta orientación de la pieza	0,50
Valoración del trazado y la ejecución	0,25
<b>Total</b>	<b>2,00</b>

**B4.-** Se trata aquí de valorar la capacidad de interpretación de la perspectiva y de analizar dimensionalmente la misma, para su representación posterior aplicando los convencionalismos normalizados. Dos vistas (alzado y planta), incluyendo un 'corte a un cuarto' en el alzado, son convenientes para ilustrar cada detalle de la pieza, siendo necesarias **diez cotas** para su completa definición. Dada la simetría puede simplificarse la planta, poniendo solo la mitad, e incluso prescindirse de ella si se emplea la simbología adecuada.

**Calificación orientativa:**

Correcta representación de las vistas	1,25
Correcto uso de la normalización en los cortes o secciones	0,75
Acotación	0,75
Valoración del trazado y la ejecución	0,25
<b>Total</b>	<b>3,00</b>



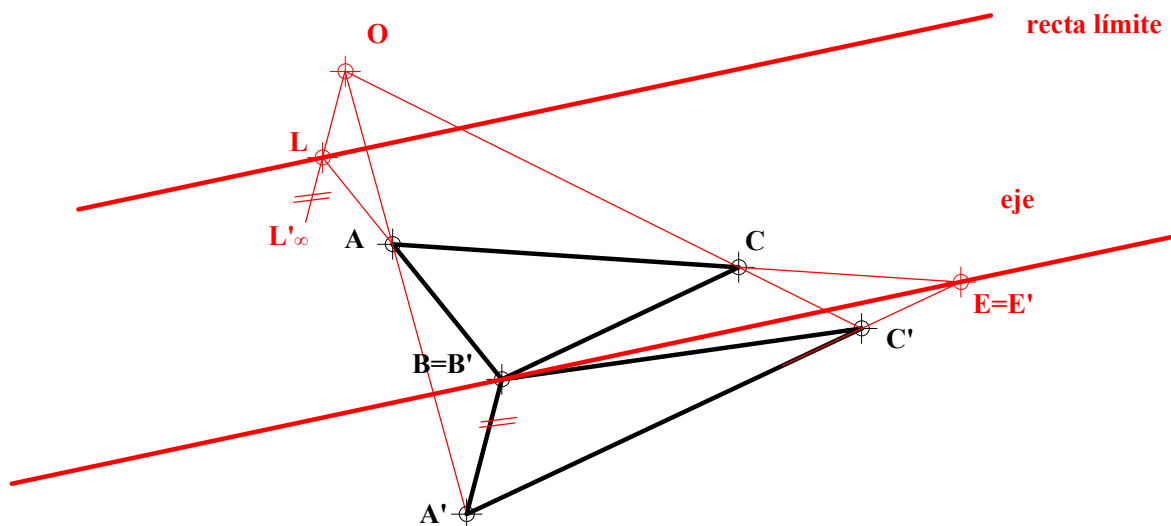
INSTRUCCIONES GENERALES Y CALIFICACIÓN

Después de leer atentamente el examen, responda de la siguiente forma:

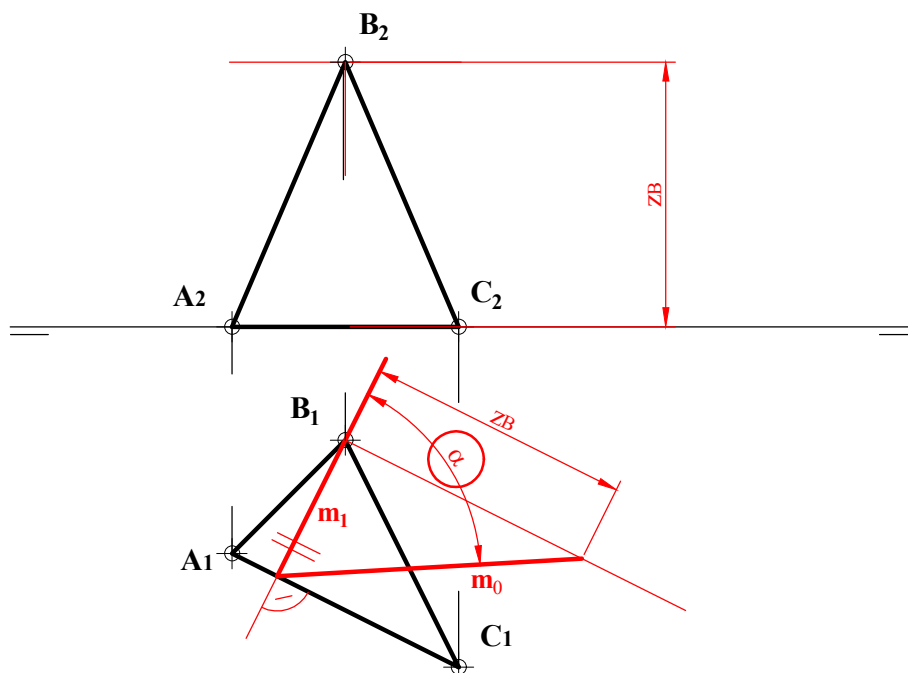
- responda gráficamente a dos preguntas a elegir indistintamente entre las siguientes: A2, B2, A3, B3.
- responda gráficamente a dos preguntas a elegir indistintamente entre las siguientes: A1, B1, A4, B4.

TIEMPO Y CALIFICACIÓN: 90 minutos. Las dos preguntas elegidas entre A1, B1, A4 o B4 se calificarán sobre **3 puntos** cada una y las dos preguntas elegidas entre A2, B2, A3 o B3 se calificarán sobre **2 puntos** cada una. Las respuestas se deben **delinear a lápiz**, debiendo dejarse todas las construcciones que sean necesarias. La explicación razonada (justificando las construcciones) deberá realizarse, cuando se pida, junto a la resolución gráfica.

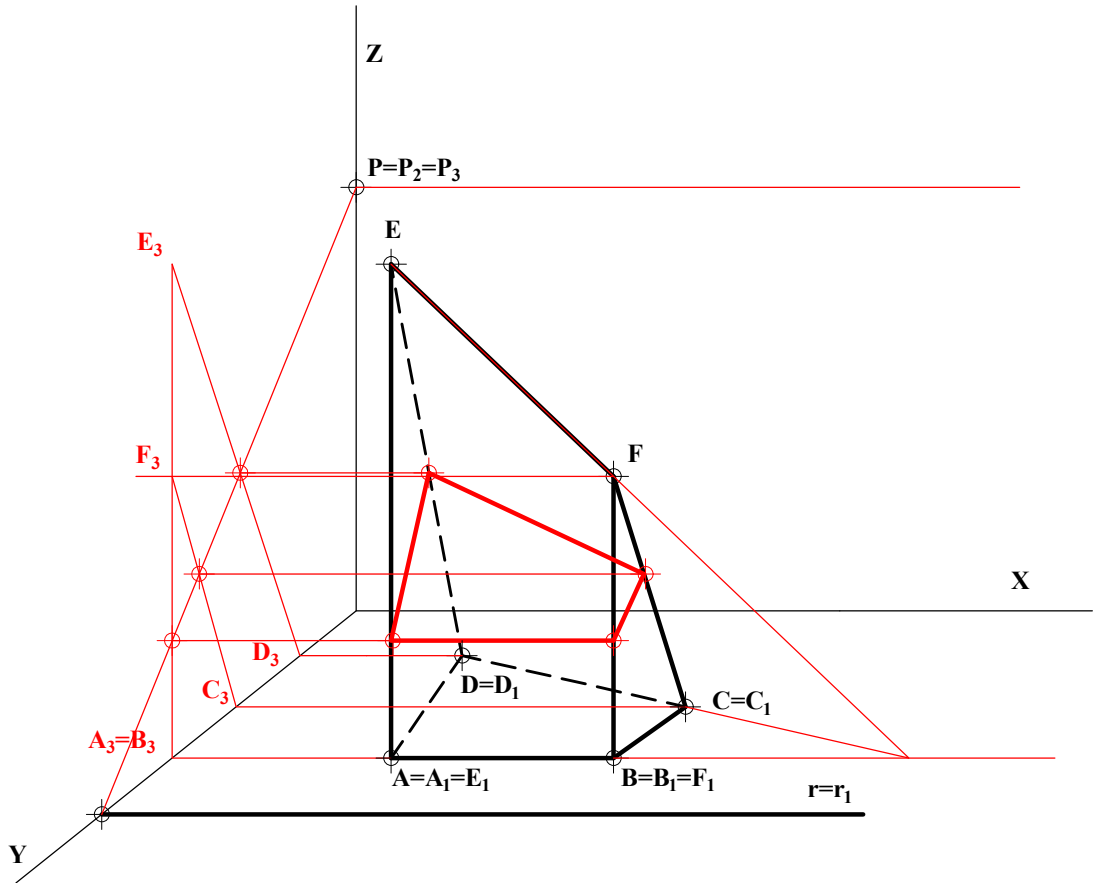
A1.- Dada una figura **ABC** y su homóloga **A'B'C'**, determinar el centro y el eje de la homología, así como la recta límite de la figura **ABC**. Explicar razonadamente las construcciones empleadas. (3 puntos)



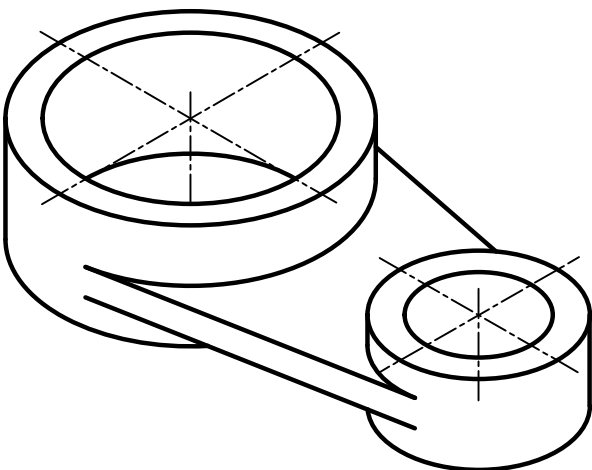
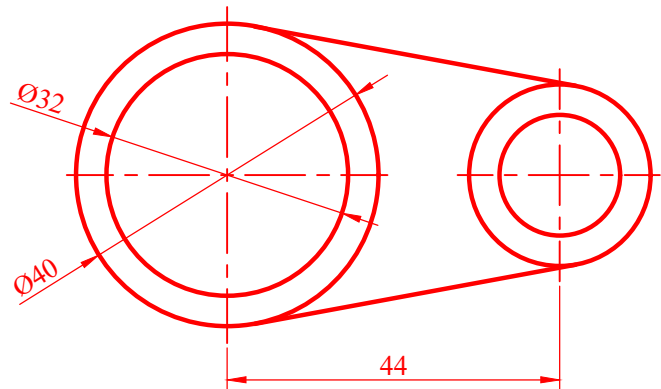
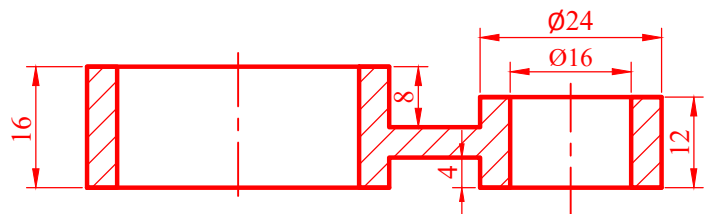
A2.- Determinar el ángulo que forma el plano **ABC** con el plano horizontal de proyección. (2 puntos)



A3.- Dibuja la sección producida en la pieza dada por el plano determinado por la recta  $r$  y el punto  $P$ . (2 puntos)

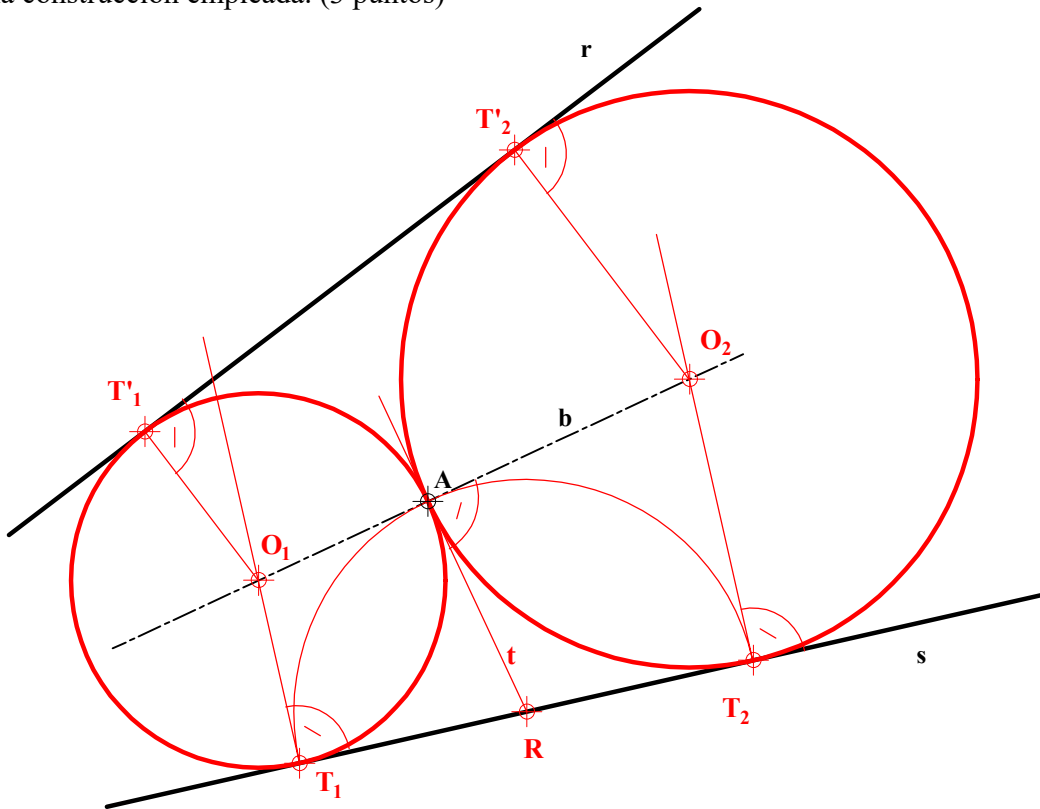


A4.- Representar las proyecciones normalizadas de la figura dada por su *dibujo isométrico* (sin coeficiente de reducción), incluyendo los cortes que se consideren necesarios. Acotar la figura para su correcta definición dimensional. (3 puntos)

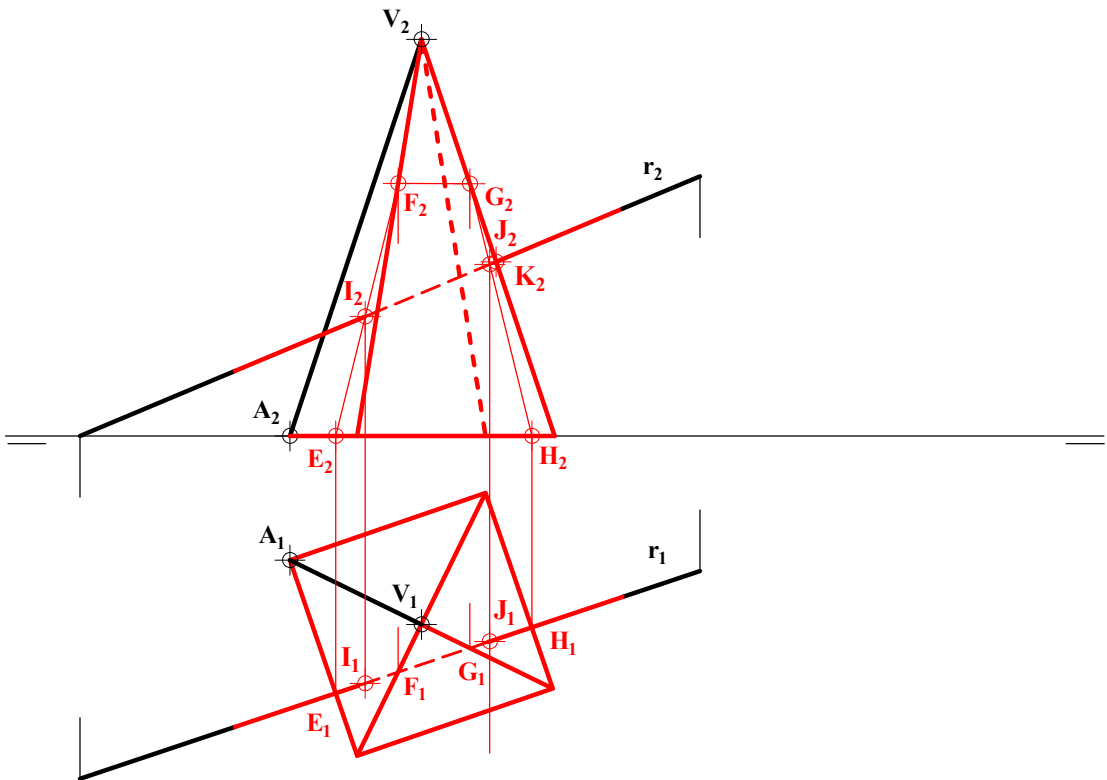




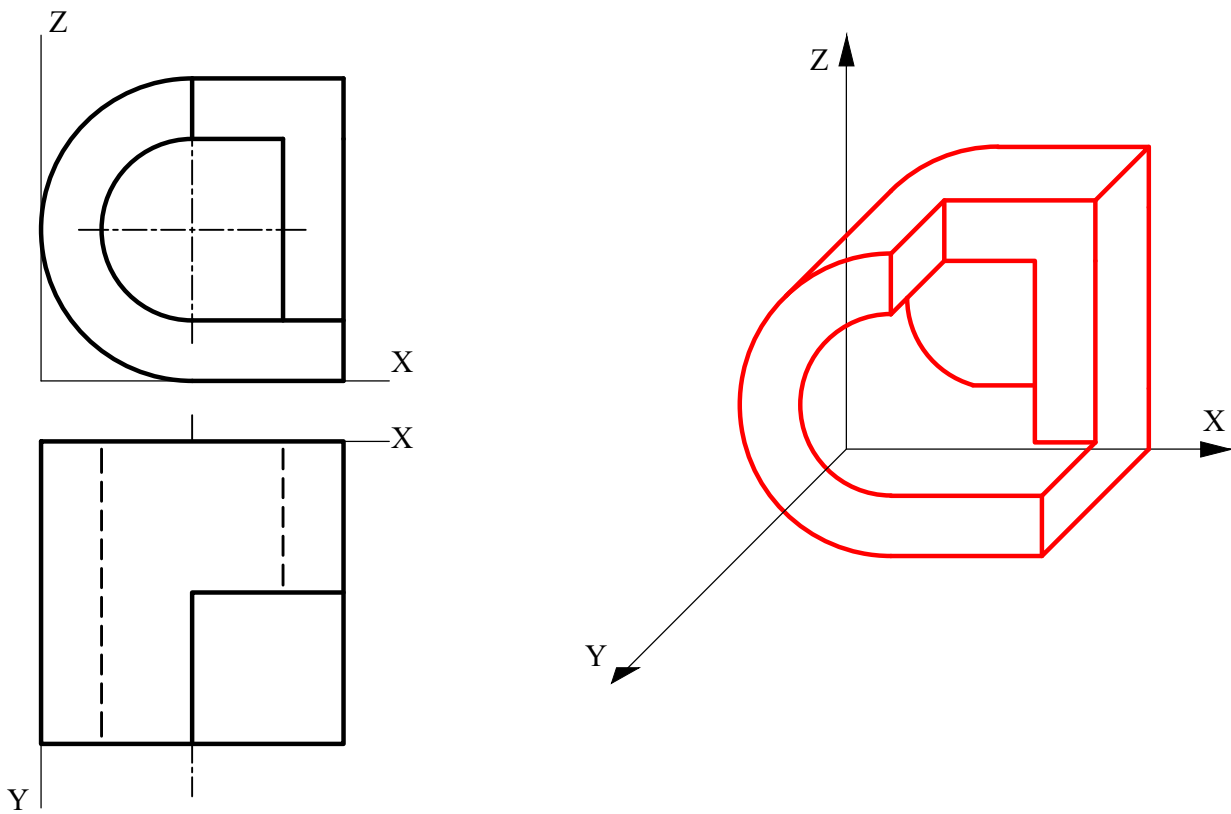
**B1.-** Determinar las circunferencias que son tangentes a las rectas  $r$  y  $s$ , y que pasan por el punto  $A$ , situado en la bisectriz,  $b$ , del ángulo que forman ambas rectas. Hallar también los puntos de tangencia. Justificar razonadamente la construcción empleada. (3 puntos)



**B2.-** Dada una de las aristas de una pirámide regular de base cuadrada apoyada en el plano horizontal, determinar los puntos de intersección de dicha pirámide con la recta  $r$ , y representar el conjunto diferenciando entre partes vistas y ocultas. (2 puntos)



**B3.-** Representar en perspectiva caballera la pieza definida por las vistas dadas, considerando el coeficiente de reducción  $C_Y = 1/2$ . Representar únicamente las aristas vistas. (2 puntos)



**B4.-** Representar las vistas diédricas de la pieza dada en *dibujo isométrico* (sin coeficientes de reducción), incluyendo un *corte a un cuarto*. Acotar según norma para su correcta definición dimensional. (3 puntos)

