



**INSTRUCCIONES GENERALES Y CALIFICACIÓN**

Después de leer atentamente el examen, responda de la siguiente forma:

Responda a cuatro preguntas, eligiendo entre las siguientes parejas: **A1** o **B1**, **A2** o **B2**, **A3** o **B3** y **A4** o **B4**.

**TIEMPO Y CALIFICACIÓN:** 90 minutos. **A1** o **B1** son **1,5** puntos (cada respuesta correcta **0,5** puntos, las respuestas incorrectas no restan puntuación); **A2** o **B2** son **2,5** puntos; **A3** o **B3** son **3** puntos y **A4** o **B4** son **3** puntos.

**A1- Señalar con una circunferencia la respuesta correcta en cada una de las tres preguntas. (1,5 puntos)**

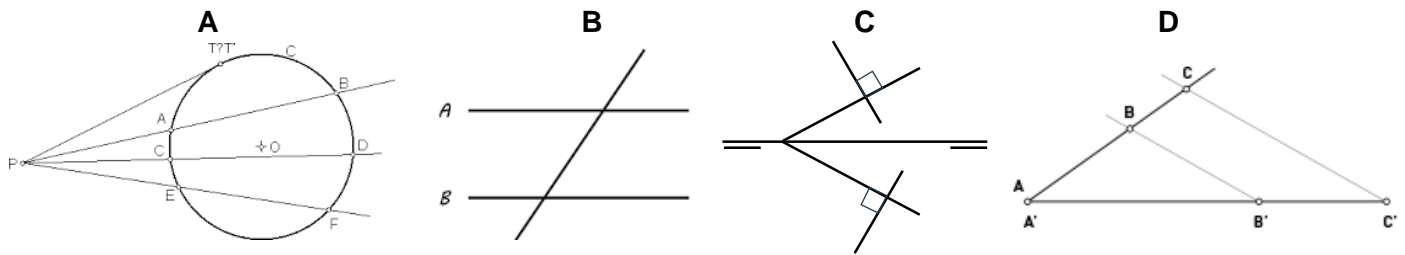
**1.- El perfil en un dibujo de vistas es:**

A.- Vista desde arriba.    B.- Vista lateral izquierda o derecha.    C.- Vista de frente.    D.- Vista desde abajo

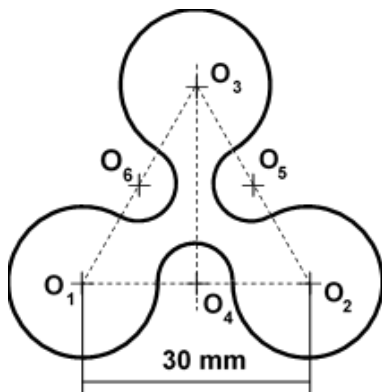
**2.- Una imagen realizada a mano alzada, que muestra detalles y dimensiones, se denomina:**

A.- Boceto.    B.- Croquis.    C.- Dibujo.    D.- Representación

**3.- Señalar indicando su letra, cuál de las imágenes representa el teorema de Thales de Mileto:**

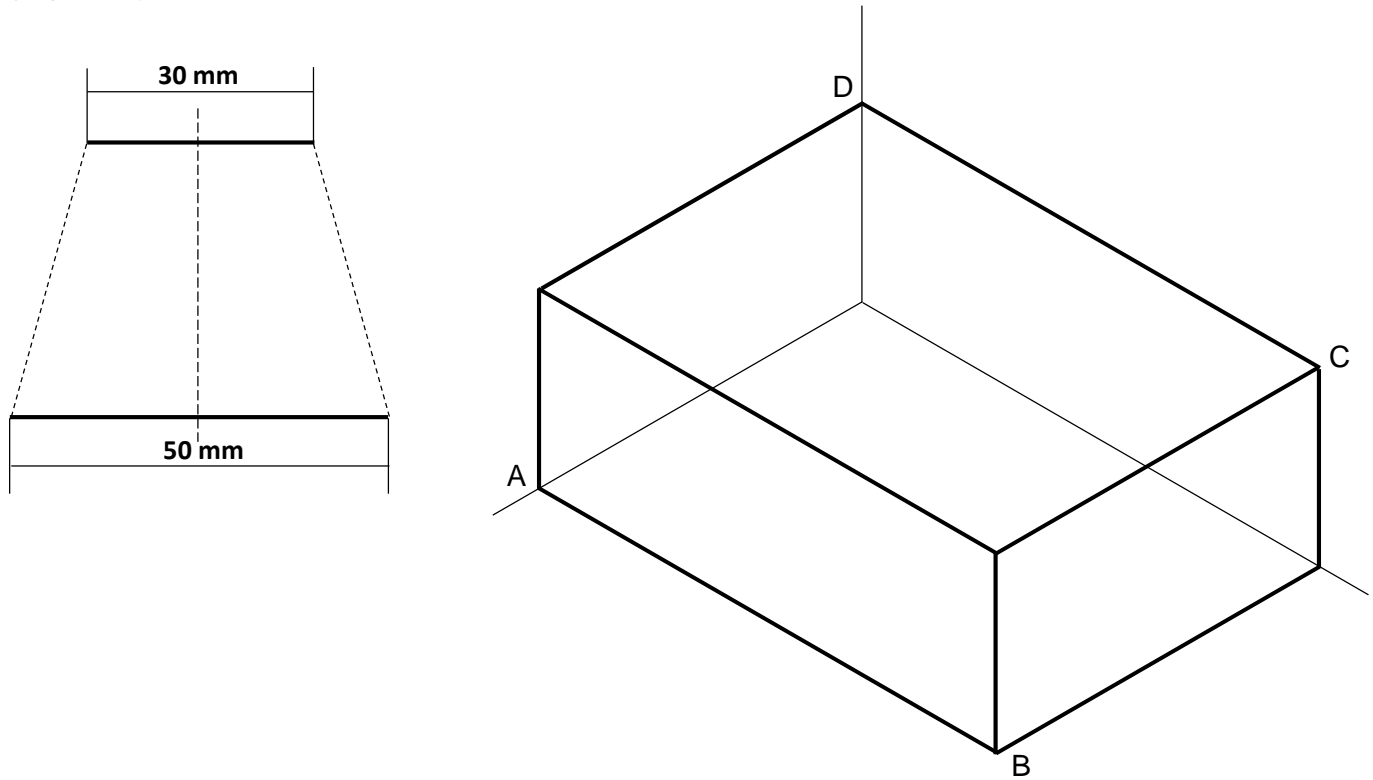


**A2.-Trazar el dibujo a partir del croquis mostrado, a escala 2/1. Es una simplificación de la embocadura del vaso diseñado por Alvar Aalto en 1936 para Iittala. (2,5 puntos)**

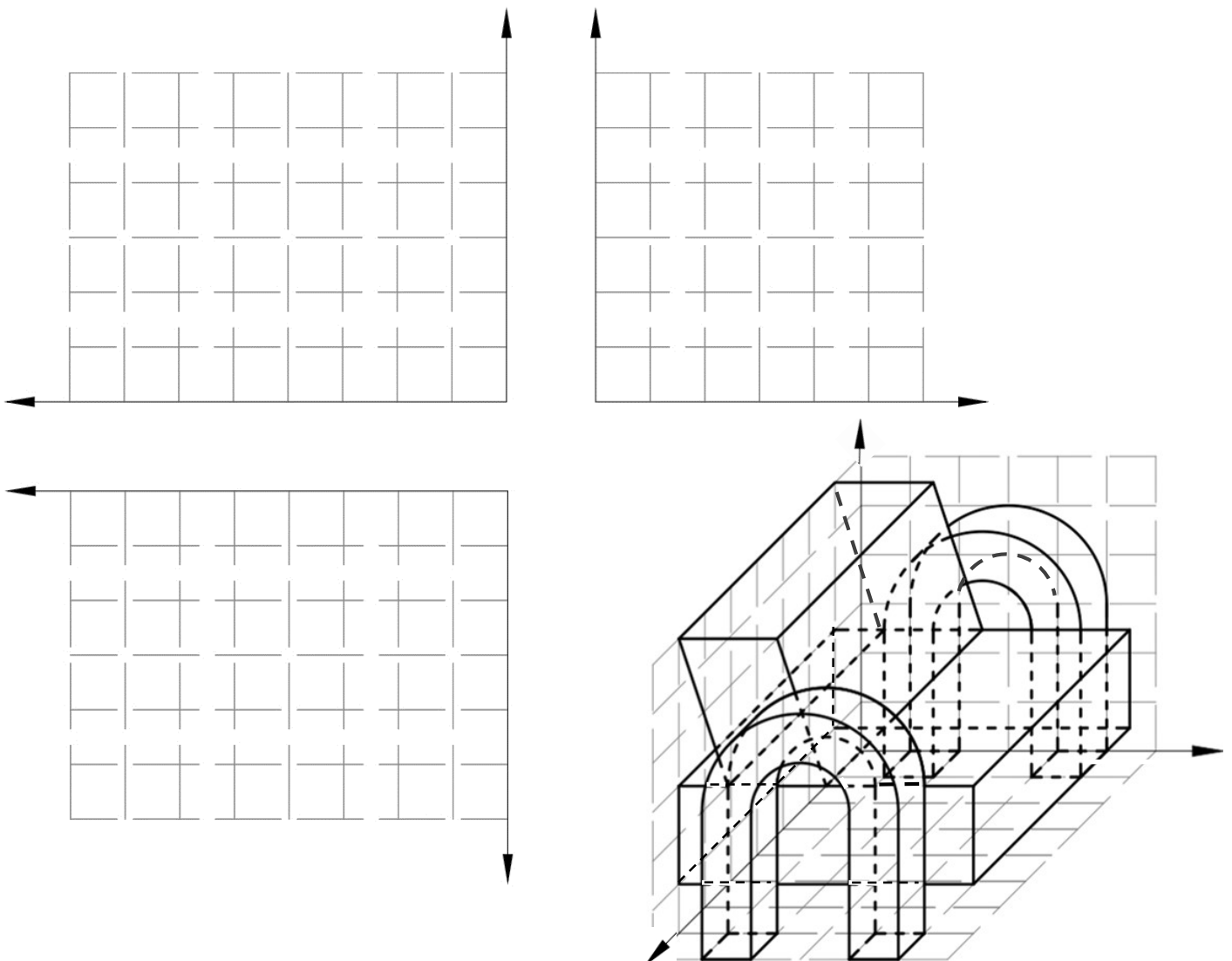


**A3.**-Definir sobre la plataforma dibujada, la rampa con forma de trapecio isósceles, en la que el lado mayor mide 50 mm y se encuentra centrado sobre la arista AB, el lado menor de 30 mm, se encuentra sobre la cara superior y a 10 mm de la arista CD. (No aplicar coeficientes de reducción).

(3 puntos)



**A4.**-Dibujar a mano alzada, las vistas correspondientes al objeto representado en perspectiva caballera, teniendo en cuenta la retícula mostrada.

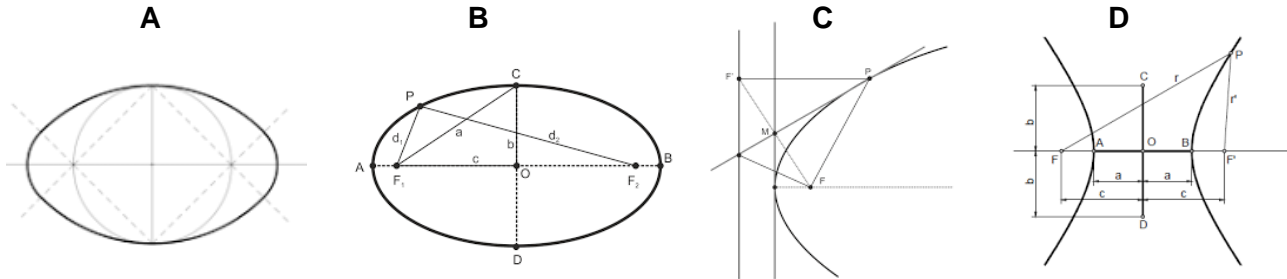


**B1- Señalar con una circunferencia la respuesta correcta en cada una de las tres preguntas. (1,5 puntos)**

1.- Las cifras de cota sobre las dimensiones verticales se colocan siempre:

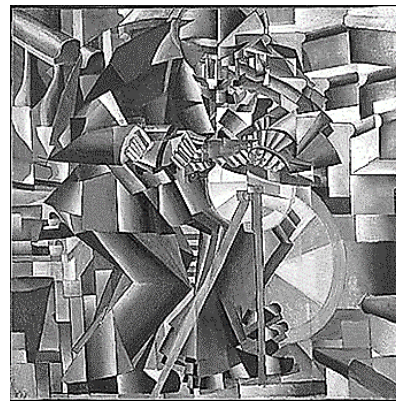
- A.- En horizontal, tapando las líneas de cota.
- B.- En horizontal, al lado derecho de las líneas de cota.
- C.- En vertical, a la izquierda de las líneas de cota y leyéndose desde la derecha.
- D.- En vertical, tapando la línea de cota y leyéndose desde la derecha.

2.- Señalar rodeando con una circunferencia, cuál de las imágenes corresponde a la definición de parábola: lugar geométrico de los puntos del plano que equidistan de uno fijo denominado foco y de una recta denominada directriz:



3.- La obra de K. Malévich, *El molinillo de cuchillo* (1913), que se puede definir como estilo cubista-futurista, representa el espacio:

- A.- Espacio realista.
- B.- Espacio dinámico.
- C.- Espacio psicológico.
- D.- Espacio simbólico



**B2.-**La vesica piscis o mandorla es una forma geométrica que aparece con frecuencia en imágenes religiosas. Se produce entre 2 circunferencias secantes de igual radio que pasan por los respectivos centros. Construir el esquema representado sabiendo que la circunferencia principal mide 50 mm de diámetro. Analizar: ¿Cuántas vesica piscis se producen en el esquema? (2,5 puntos)

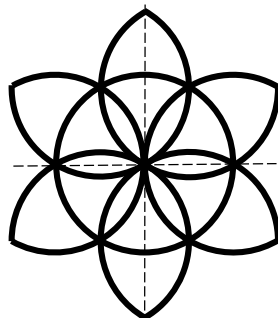
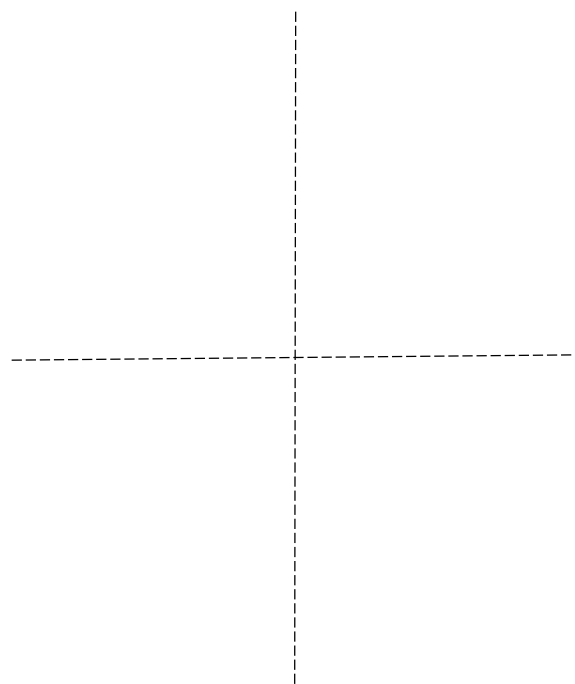
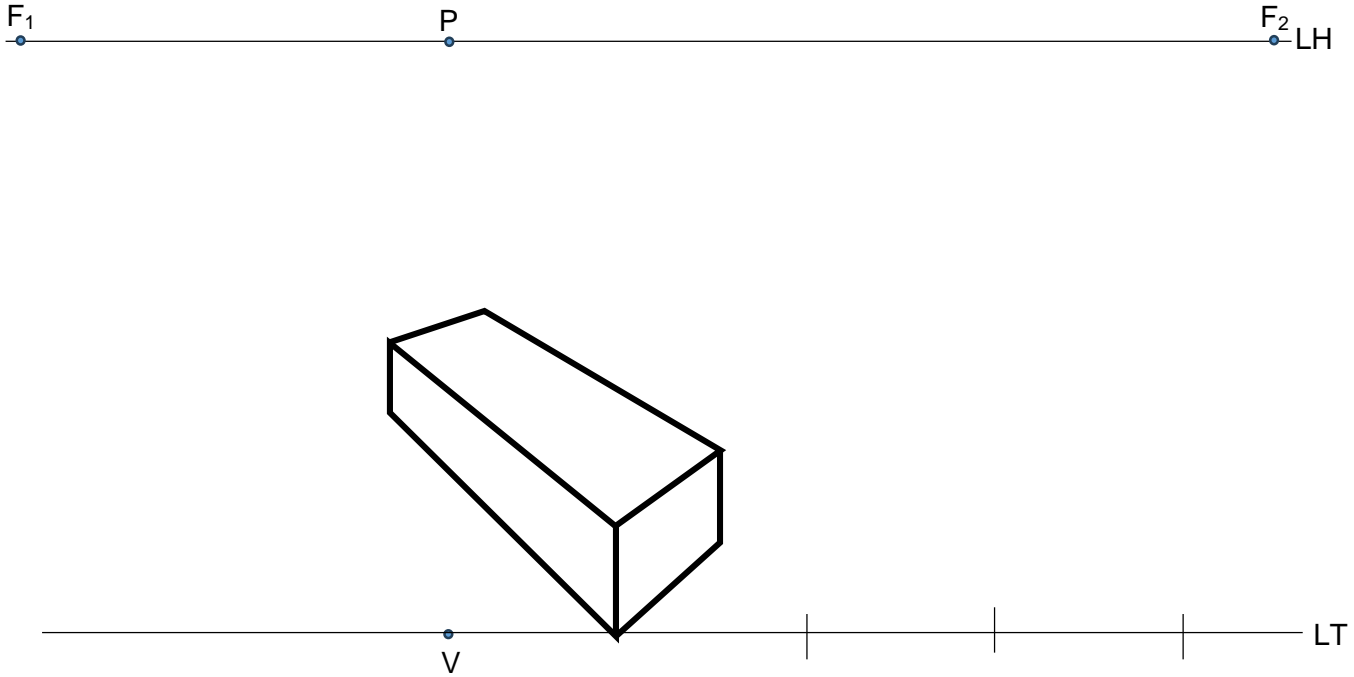


Imagen: Evangelista de Speyer, alrededor de 1220  
Manuscrito en la Badische Landesbibliothek, Karlsruhe, Alemania

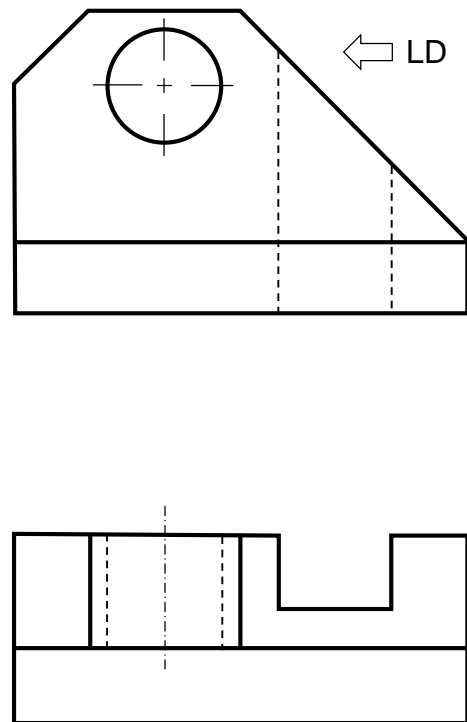
Se producen:



**B3.**-Completar el diseño de una escalera, añadiendo 2 peldaños con las mismas dimensiones y diferencias de altura a partir del peldaño representado. P es el punto principal de la perspectiva cónica.  
(3 puntos)



**B4.**-Delinear una de las posibles soluciones que correspondan al lateral derecho de la figura determinada por las vistas representadas. Acotar sobre estas vistas de alzado y planta. Señalar, solo si es necesario, alguna cota sobre la vista del lateral derecho.  
(3 puntos)



**CRITERIOS ESPECÍFICOS DE CORRECCIÓN Y CALIFICACIÓN**  
**DIBUJO TÉCNICO APLICADO A LAS ARTES PLÁSTICAS Y AL DISEÑO II**

**A1.-** Cada pregunta test vale **0,5** puntos (1,5 puntos entre las tres sin restar los fallos).

B- Vista lateral izquierda o derecha.	0,5p
B- Croquis.	0,5p
D-Dos rectas que se corten entre sí, y varias rectas paralelas que corten a las anteriores.	0,5p
<b>Total:</b>	<b>1,5p</b>

**A2.-** A partir de un triángulo equilátero, cuyos vértices son los centros de los arcos de circunferencia mayores, se pueden deducir los centros de los arcos menores, así como los puntos de enlace entre los diferentes arcos de circunferencia.

**Calificación orientativa**

Determinación de triángulo equilátero y de los centros de los arcos mayores	1,0p
Determinación de los puntos de enlace con las circunferencias menores	0,5p
Trazado de los arcos mayores y menores	0,5p
Notación y/o valoración de trazado y/o ejecución	0,5p
<b>Total.</b>	<b>2,5p</b>

**A3.-** Se debe localizar el lado mayor sobre la arista AB, y el lado menor sobre la superficie superior del cuerpo representado, trasladado los segmento en la posición y dimensión correcta. El trazado coherente de las demás aristas, admitiendo variaciones, no debe presentar ninguna dificultad.

**Calificación orientativa:**

Posición correcta del segmento del lado menor	1,0p
Posición correcta del segmento del lado menor	1,0p
Definición de la sección	0,5p
Notación y/o valoración de trazado y/o ejecución	0,5p
<b>Total.</b>	<b>3,0p</b>

**A4.-** La interpretación a dibujo a mano alzada de las vistas no presenta ningún problema si se calculan sobre la trama mostrada las dimensiones de los diferentes elementos, utilizando un tramado previo mostrado en la perspectiva.

**Calificación orientativa:**

Interpretación correcta de las vistas	1,0p
Correlación dimensional.	1,0p
Definición de partes vistas y ocultas	0,5p
Notación y/o valoración de trazado y/o ejecución	0,5p
<b>Total.</b>	<b>3,0p</b>

**B1.-** Cada pregunta test vale **0,5** puntos (1,5 puntos entre las tres sin restar los fallos).

C-En vertical, a la izquierda de las líneas de cota y leyéndose desde la derecha.	0,5p
B-Lugar geométrico de los puntos del plano que equidistan de uno fijo denominado foco y de una recta denominada directriz.	0,5p
B-Espacio dinámico.	0,5p
<b>Total.</b>	<b>1,5p</b>

**B2.-** A partir la circunferencia de 50 mm de diámetro y del hexágono regular inscrito, se pueden determinar los centros de las 6 circunferencias necesarias para construir la figura. Las diferentes intersecciones, 2 a 2, producirán 12 diferentes vesica piscis.

Determinación de la circunferencia y del hexágono	1,0p
Trazado de los diferentes arcos	1,0p
Determinación del número de vesica piscis	0,5p
Notación y/o valoración de trazado y/o ejecución	0,5p
<b>Total.</b>	<b>2,5p</b>

**B3** - A partir de la perspectiva y los datos mostrados, se pueden obtener los puntos de fuga y los puntos de distancia. Se da así mismo la medida del lateral de los escalones. Las medidas frontales se obtendrán en los diversos cruces de las líneas de proyección a los puntos de fuga. Un método diferente, utilizando las diagonales de cara y las alturas, es también válido.

**Calificación orientativa**

Determinación de los puntos de distancia	0,5p
Trazado de las medidas laterales	1.0p
Determinación de los escalones	1.0p
Notación y/o valoración de trazado y/o ejecución	0.5p
<b>Total.</b>	<b>3,0p</b>

**B4.**- La situación de las vistas nos indica el Sistema Europeo. La interpretación no debe suponer mayor dificultad si se trasladan las medidas del alzado y planta representados. Cualquier solución, de las varias posibles, debe considerarse como válida.

**Calificación orientativa:**

Interpretación correcta de la vista solicitada	0,5
Correlación dimensional entre vistas	1,0p
Definición de aristas vistas, ocultas y ejes	1,0p
Notación y/o valoración de trazado y/o ejecución	0.5p
<b>Total.</b>	<b>3,0p</b>