

Nº 4 • Octubre 2018

Nuevas tecnologías en Enfermería

LA PRINCESA INNOVA



Boletín de Vigilancia Tecnológica



IP INSTITUTO DE INVESTIGACIÓN
SANITARIA

SaludMadrid Hospital Universitario de La Princesa

itemas isciiii

Presentación

El papel de los profesionales de enfermería en el actual entorno sanitario alcanza de lleno, además de su importante contribución al cuidado y curación de los pacientes, a áreas emergentes que están cambiando el modelo de relación con los mismos.

El empoderamiento del paciente, la potenciación de los autocuidados y la visión del paciente desde un punto de vista integrador de las diferentes esferas del ser humano, son elementos claves que orientan un modelo asistencial basado en una relación de equilibrio entre profesionales y pacientes.



Dr. Jorge Gómez Zamora
Coordinador de la Unidad
de Innovación

Las nuevas tecnologías como herramientas al servicio del binomio paciente- enfermero, representan una gran oportunidad para desarrollar esta nueva manera de orientar el modelo asistencial. Conscientes de este hecho, se ha dedicado el presente boletín a realizar una revisión de las tendencias tecnológicas que proporcionan soporte al desarrollo del trabajo enfermero bajo nuevos parámetros. Como Coordinador de la Unidad de Innovación del Hospital Universitario de La Princesa, les presento el cuarto número del Boletín de Vigilancia Tecnológica dedicado a Nuevas Tecnologías en Enfermería.

Publicación de la Unidad de Innovación del IIS del Hospital Universitario de La Princesa

Diego de León, 62
28006 Madrid

Dirección:

Dr. Jorge Gómez Zamora
Coordinador de la Unidad de Innovación

Comunicación:

Elena Español Pueyo
Responsable de la Unidad de Comunicación

Asesores científicos y clínicos:

M. Pilar Prieto Alaguero
Directora de Enfermería

Amelia Rodríguez Nogueiras
Enfermera de Continuidad Asistencial
Responsable investigación enfermería

Francisco Redondo Montserrat
Responsable de innovación enfermería

Sergio González Álvarez
Supervisor general de tarde

Antonio Cano Manchón
Supervisor de Unidad enfermería E7B

Lourdes Gómez Martín Tesorero
Supervisor de Unidad enfermería E4A-B

Coordinación de contenidos:

Antonio Rodríguez Hita
Gestor de Innovación

Diseño y coordinación editorial:

Ibáñez & Plaza Asociados, S.L.



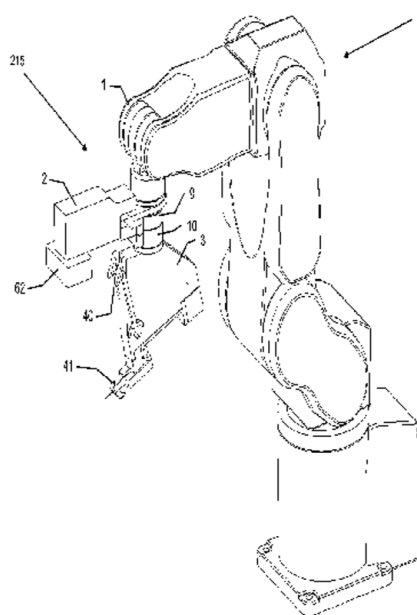
Este boletín se ha financiado gracias a la ayuda de PT13/0006/0016 concedida por ISCIII-Subdirección General de Evaluación y Fomento de la Investigación en el marco del PE de I+D+i 2013-2016 y cofinanciado con fondos FEDER.

Patentes

Categoría n. 1: ROBÓTICA

Systems and Methods for Autonomous Intravenous Needle Insertion

Systems and methods for autonomous intravenous needle insertion are disclosed herein. In an embodiment, a system for autonomous intravenous insertion include a robot arm, one or more sensors pivotally attached to the robot arm for gathering information about potential insertion sites in a subject arm, a medical device pivotally attached to the robot arm, and a controller in communication with the sensors and the robot arm, wherein the controller receives the information from the sensors about potential insertion sites, and the controller selects a target insertion site and directs the robot arm to insert the medical device into the target insertion site.

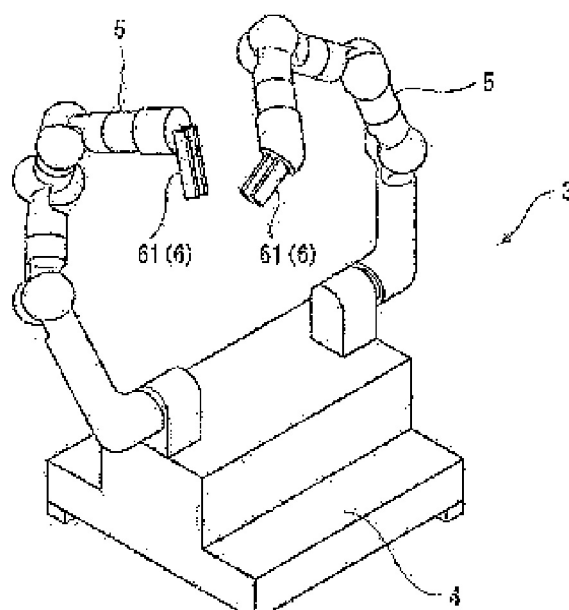


US2016256093 [\[+\]](#)

VIDEO DEMOSTRATIVO [\[+\]](#)

Robot system

A robot system includes: at least one supporting unit, on which a person is placeable; a robot including a plurality of multi-jointed arms, each of which has a plurality of degrees of freedom, and at least one base provided with the plurality of multi-jointed arms; and at least one type of equipment mountable to the plurality of multi-jointed arms. The robot performs at least two nursing/medical actions on the person by operating the at least one type of equipment.



EP3315108 [\[+\]](#)

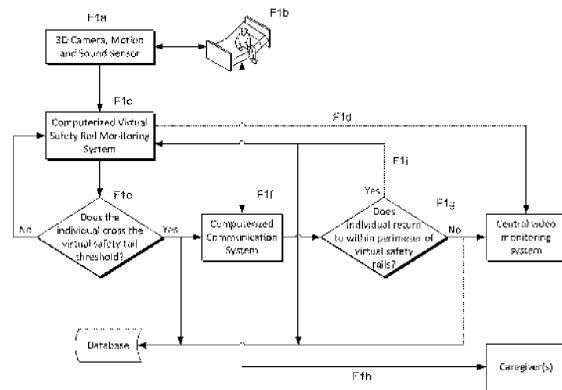
Patentes

Categoría n. 2: TELEENFERMERÍA

Method for determining whether an individual leaves a prescribed virtual perimeter

A method and system that allows healthcare providers, hospitals, skilled nursing facilities and other persons to monitor disabled, elderly or other high-risk individuals to prevent or reduce falls and/or mitigate the impact of a fall by delivering automated notification of “at risk” behavior and falls by such an individual being monitored where assistance is required.

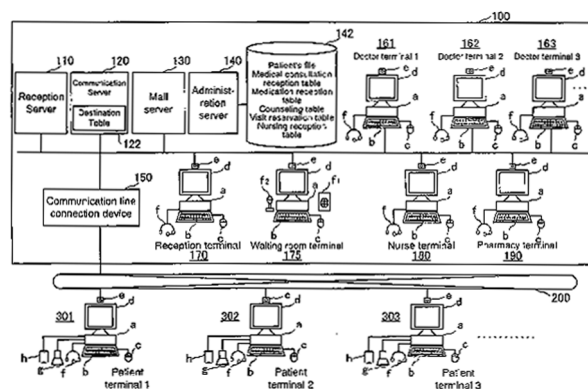
US2017084158 [+]



At-home medical examination system and at-home medical examination method

An at-home medical consultation system includes a reception server, a communication server, a mail server, an administration server, doctor terminals, a nurse terminal, a waiting room terminal, a reception terminal and a pharmacy terminal, and is connected to patient terminals via a communication line to provide an at-home medical consultation service by video-phone. The communication server includes a destination table and provides a virtual consultation room, a virtual waiting room, a virtual nursing room and a virtual individual conversation room depending upon the desired operation. The patient terminal includes a nurse call button and a medical examination sensor such that the nurse terminal can be called when the patient's condition suddenly deteriorates and vital signs of the patient can be remotely monitored.

US2007040889 [+]

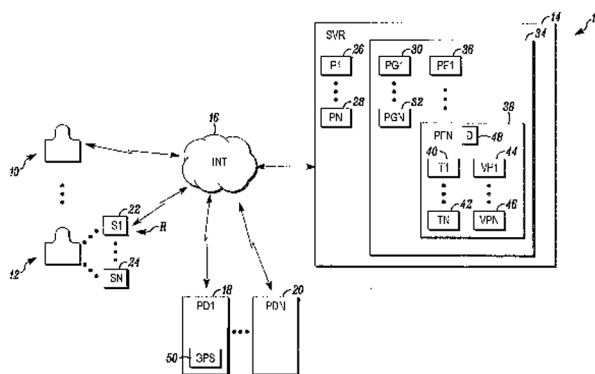


Patentes

Categoría n. 3: SISTEMAS DE COMUNICACIÓN EN ENFERMERIA

System and method for effective visiting nurse communication

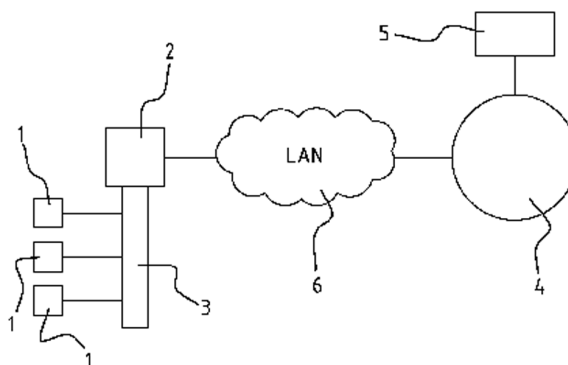
A method and apparatus that includes scheduling each of a plurality of healthcare people to visit a different at least one of a plurality of human patients in a respective residence of the patient, monitoring a vital health parameters of each of the plurality of patients, detecting a priority event within the vital health parameters of one of the plurality of patients, identifying at least one of the plurality of healthcare people that is relatively closest to the one patient and wirelessly sending the identified one healthcare person instructions to visit the residence of the one patient and a link to the vital health parameters of the one patient, along with an intimation of such to the one patient.



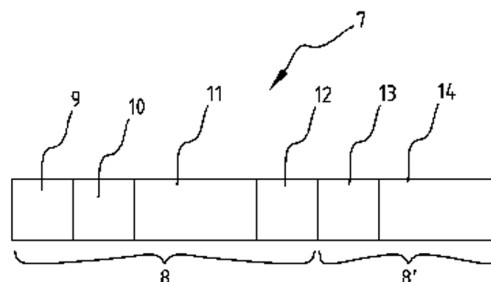
US2016253457 [+]

Nurse call communication system

The present invention is related to a communication system. More in particular, the present invention is related to a nurse call system with which a patient can establish a speech communication link with a nurse using a patient communication device located for instance near the bed of the patient. The communication system of the present invention uses a serial protocol for data transfer in combination with speech data transfer over a communication bus with a limited amount of wiring.



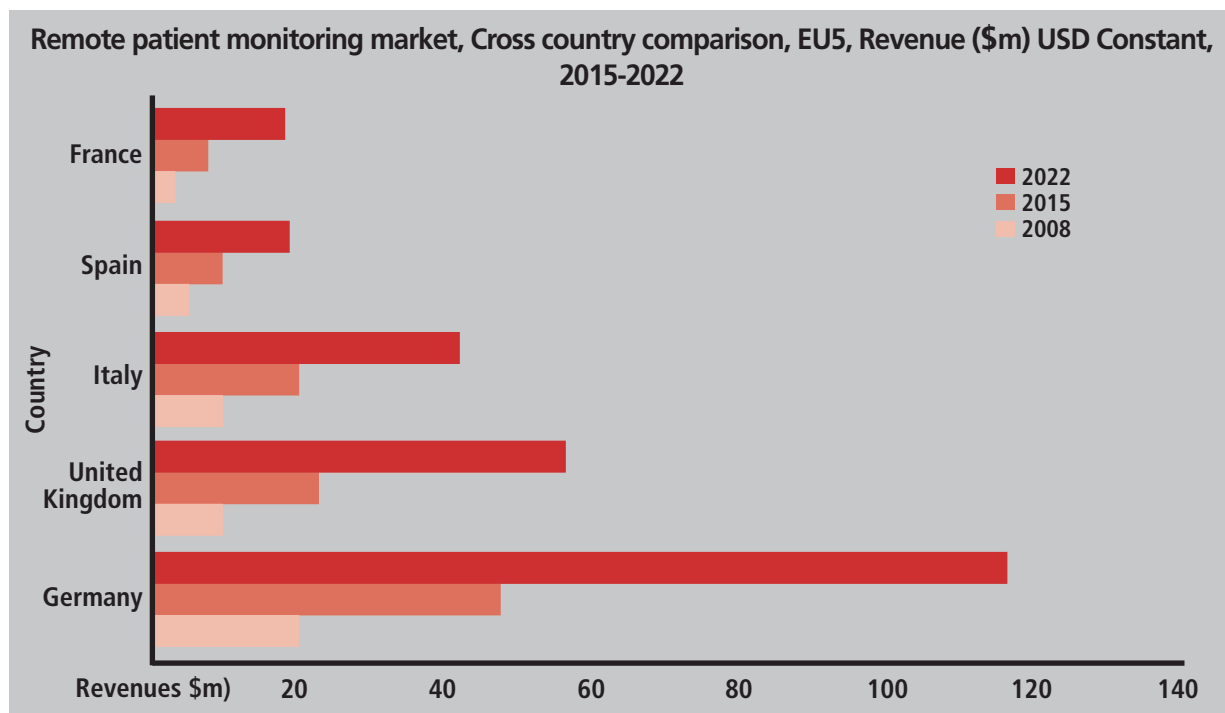
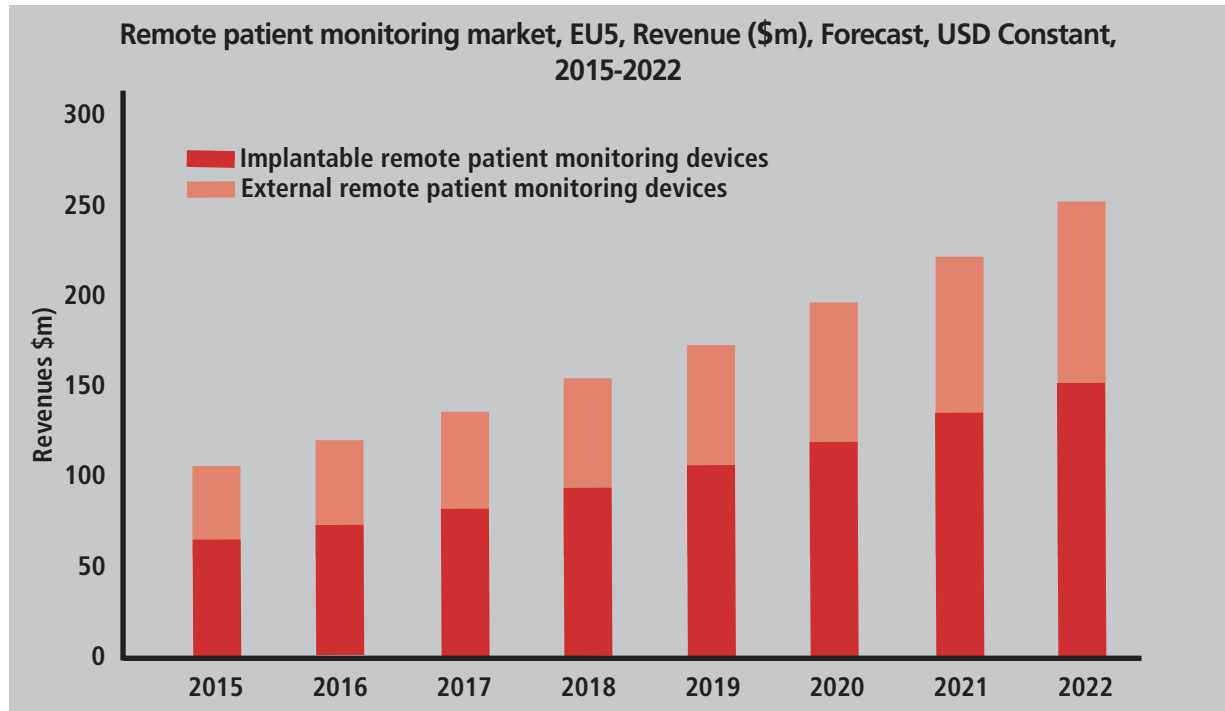
EP2372994 [+]



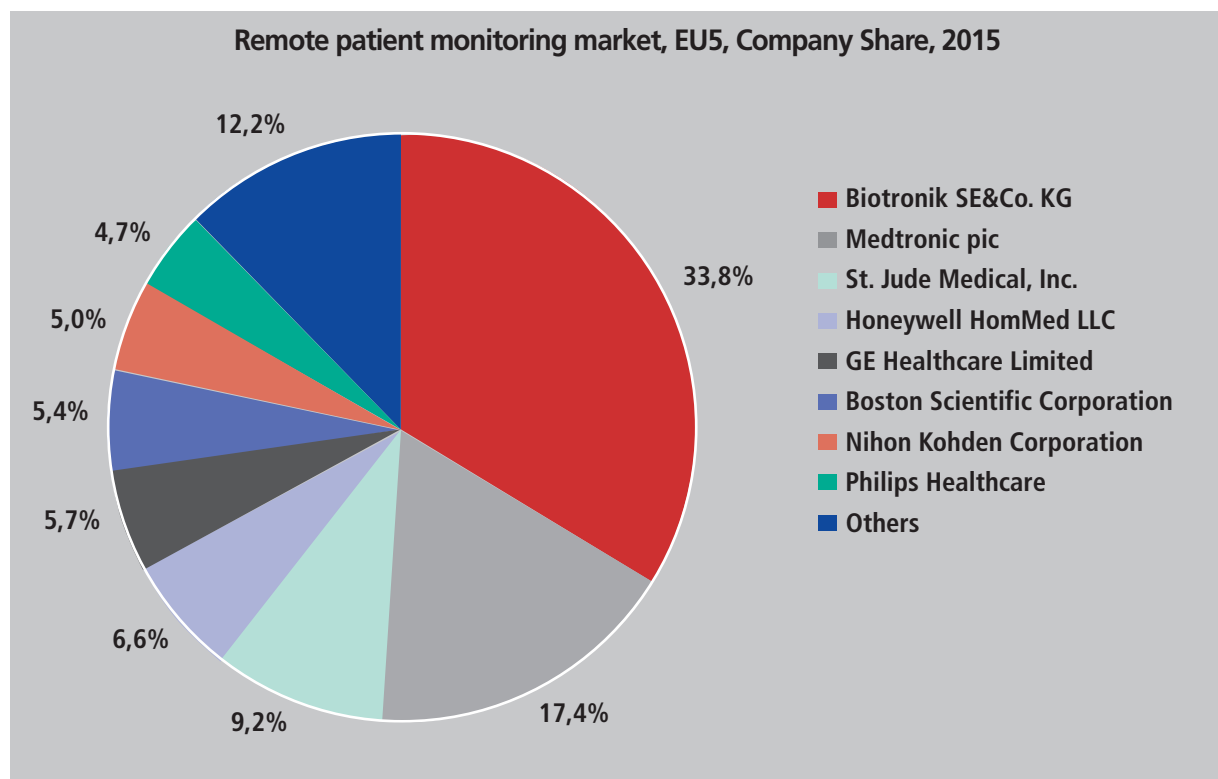
Información de mercado

Sistemas de seguimiento remoto de pacientes

Las siguientes gráficas se han generado mediante la licencia a la base de datos GlobalData y analiza el mercado de los sistemas de seguimiento remoto de pacientes en los países que forman parte del EU5 (Francia, España, Italia, Reino Unido y Alemania)



Información de mercado



Note: Company Share estimates are based on company reports, secondary research and primary research

Noticias

Escuela de pacientes, cuidadores y familiares: Una experiencia innovadora en el Hospital

La Escuela Virtual de Pacientes, Cuidadores y Familiares del Hospital Universitario de la Princesa ha comenzado el curso 2018/2019 con la celebración del I taller “*Cuidadlo, aprendiendo juntos: U.C.I. de Puertas Abiertas*”. Con el se pretende informar, formar y capacitar en los cuidados no técnicos a los cuidadores principales de pacientes de reciente ingreso en la Unidad de Cuidados Intensivos, que con el programa de puertas abiertas pueden acceder a la unidad durante la mayor parte del día.



La Escuela inició su andadura durante el primer semestre del año y tiene por objetivos:

- Dotar a los pacientes, cuidadores y familiares de habilidades, conocimientos, herramientas y técnicas que le permitan un manejo más sencillo y eficaz de su proceso patológico.
- Aumentar la autonomía e independencia de los pacientes frente al proceso patológico.
- Mejorar la calidad de vida de los pacientes.

Durante el periodo febrero 2018-junio 2018 se han realizado un total seis talleres, tres en el Servicio Medicina Interna, dos en el Servicio de Cirugía General y Digestivo y uno en el Servicio de Neurología.

Un gran equipo humano formado por enfermeras, técnicos en cuidados, auxiliares de enfermería, fisioterapeutas, trabajadores sociales, logopedas, psicólogos clínicos, estudiantes de pregrado, médicos internos residentes, médicos y hasta un total de veintitrés profesionales trabajan coordinadamente en el desarrollo de las actividades formativas de la Escuela.

Noticias

Evolución de la e-consulta enfermera en una unidad monográfica de enfermedad inflamatoria intestinal en el Hospital Universitario de La Princesa

Un sistema de e-consulta enfermera integrado en un equipo multidisciplinar, disminuye visitas presenciales, optimiza recursos hospitalarios, mejora el coste de oportunidad, aumenta la confianza de los pacientes en el equipo asistencial, mejora la calidad de los cuidados y por tanto mejora la satisfacción de los pacientes y la calidad percibida de los mismos.

Este innovador modelo de atención que complementa al modelo tradicional de consulta presencial ha sido implementado en 885 pacientes. Como resultado a la intervención telemática, se evitaron 1008 consultas presenciales, que se realizaron de forma telemática, 186 visitas a urgencias evitadas con una rápida respuesta e intervención por el equipo y 16 ingresos hospitalarios gestionando visitas e intervenciones al hospital de forma ambulatoria.

El proyecto es el resultado de la realización de la tesis doctoral defendida por Dña Amelia Ro-

La implantación de e-consulta modificará escenarios en la provisión de servicios de salud con beneficios estratégicos, organizativos y de gestión de recursos

driguez Nogueira enfermera del Hospital Universitario de la Princesa, que se convierta así en la primera doctora de enfermería en aspectos relacionados con la Enfermedad Inflamatoria Intestinal.

La tesis leída en la Universidad Complutense, ha sido dirigida por los médicos especialistas en Aparato Digestivo, Javier P. Gisbert, responsable de la Unidad Enfermedad Inflamatoria Intestinal del Hospital Universitario de La Princesa;

María Chaparro, adjunta de la misma Unidad, y Enrique Pacheco del Cerro, de la Universidad Complutense de Madrid.

La Unidad de Enfermedad Inflamatoria Intestinal del Hospital Universitario de La Princesa cuenta con la primera certificación en España de Unidad de Atención Integral a pacientes con esta patología con el grado de excelente al cumplir en un porcentaje superior al 90 por ciento los indicadores de la norma. Por todo lo mencionado la unidad se posiciona como referente tanto a nivel regional como nacional en este tipo de patología que afecta aproximadamente a más de 200.000 personas en España.