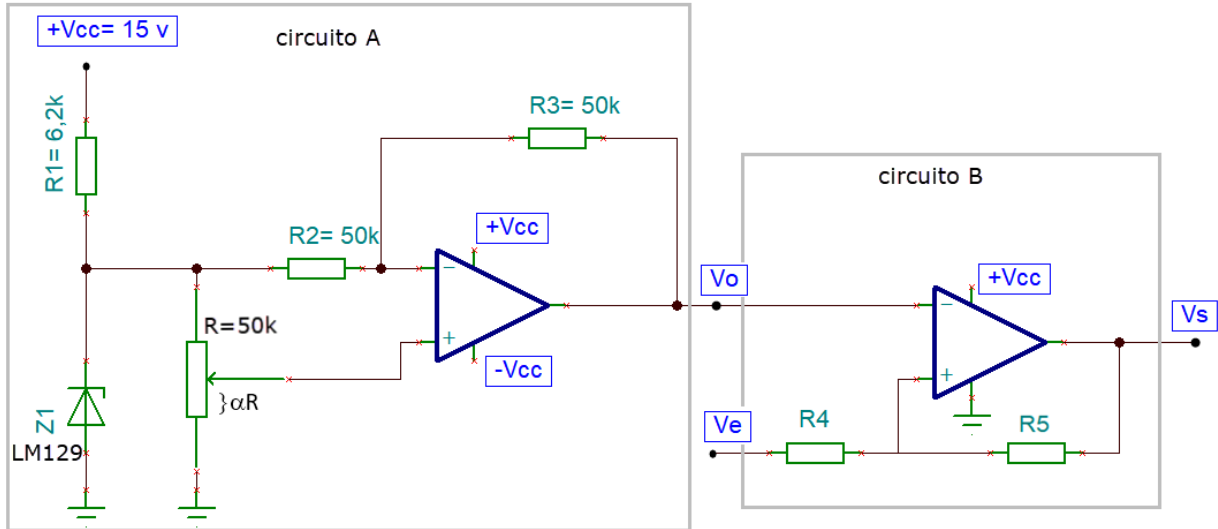


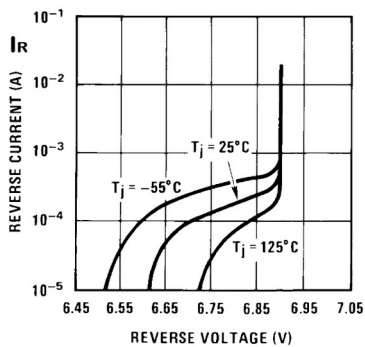
**EJERCICIO 1 (2.5 puntos)**

Partiendo del circuito del esquemático siguiente, en el que el amplificador operacional se considera ideal, se utiliza un diodo Zener de precisión cuyas características principales se muestran en la gráfica también adjunta a este ejercicio, cumplimente **razonadamente** los apartados que se pide a continuación.

Se recomienda realizar los desarrollos con letras y sustituir los valores numéricos al final.



**Reverse Characteristics LM129**



- a) (0,5 puntos) Realice los cálculos necesarios para comprobar si el diodo Zener está correctamente polarizado para proporcionar una tensión de referencia en todo momento ( $0,6 \text{ mA} \leq I_R \leq 15 \text{ mA}$ ).

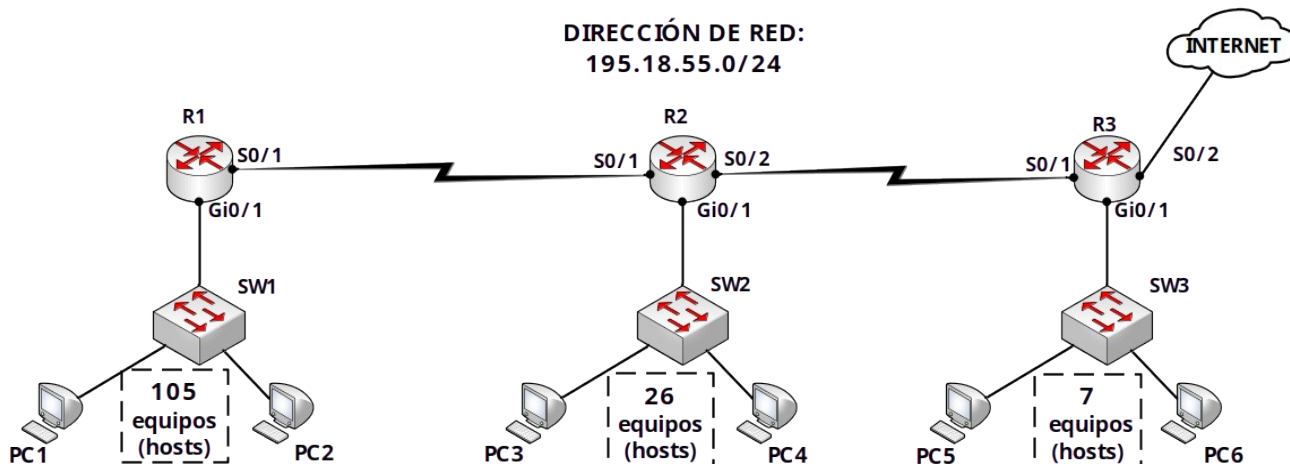
Para los siguientes apartados suponga que el Zener está polarizado correctamente.

- b) (0,25 puntos) Calcule la tensión de salida  $V_o$  cuando el cursor del potenciómetro está en la posición superior.
- c) (0,25 puntos) Calcule la tensión de salida  $V_o$  cuando el cursor del potenciómetro se encuentra en la posición inferior.
- d) (0,75 puntos) Calcule la expresión de la tensión de salida en función del grado de desplazamiento del cursor del potenciómetro, expresado como coeficiente  $\alpha$ , ( $\alpha = 0 \Rightarrow$  cursor en la posición inferior, según esquema;  $\alpha = 1 \Rightarrow$  cursor en la posición superior).
- e) (0,75 puntos) La señal de salida del circuito anterior se aplica al circuito B. Calcule la expresión de la señal de salida  $V_s$  en función de  $V_e$  y de  $V_o$ , y represente gráficamente, con detalle, la curva  $V_s$  en función de  $V_e$  teniendo en cuenta que  $R_5 = 10R_4$ .

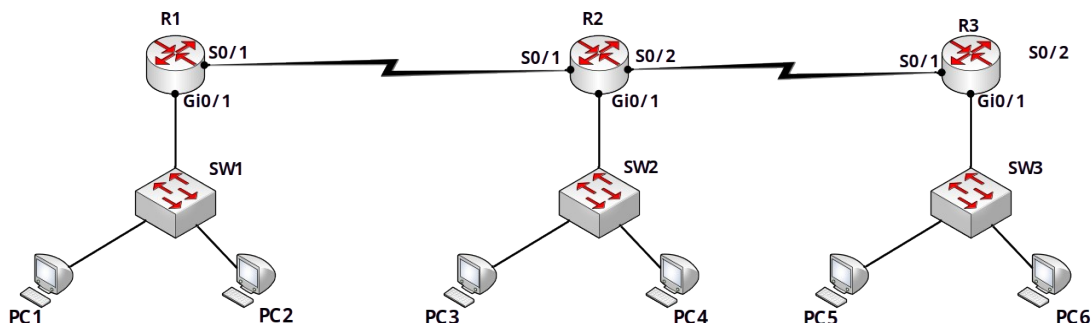
**EJERCICIO 2 (2.5 puntos)**

Tenemos la dirección de red **192.18.55.0/24** (expresada en **formato CIDR**) en la que queremos desarrollar un esquema de direccionamiento que use **VLSM** (Máscara de subred con longitud variable), usando el menor número de direcciones posibles y cumpliendo con los siguientes requisitos:

- A. Una subred de **105 equipos (hosts)** según se indica en la figura.
- B. Una subred de **26 equipos (hosts)** según se indica en la figura.
- C. Una subred de **7 equipos (hosts)** según se indica en la figura.
- D. Dos subredes de **2 equipos (hosts)** para ser asignada a los enlaces entre routers (enrutadores).



- a) (1 punto) Ordenando las subredes de mayor a menor número de equipos, desarrolle una tabla en la que se indique para cada subred la siguiente información: número de equipos (hosts) en la subred, dirección de subred con prefijo(CIDR), la máscara en formato decimal punteado y la dirección de difusión (broadcast).
- b) (0.5 puntos) Complete las direcciones IP, máscaras de subred y puertos de enlace de los equipos PC1 hasta PC6. Tendremos en cuenta que se ha decidido asignar a los routers (enrutadores) las direcciones más altas posibles.
- c) (0.4 puntos) Complete las direcciones de las interfaces de los routers (enrutadores). Como hemos dicho, tendremos en cuenta que se ha decidido asignar a los routers (enrutadores) las direcciones más altas posibles.
- d) (0.3 puntos) Dibuje los **dominios de difusión** y los **dominios de colisión** del switch **SW2** y del router **R2**.



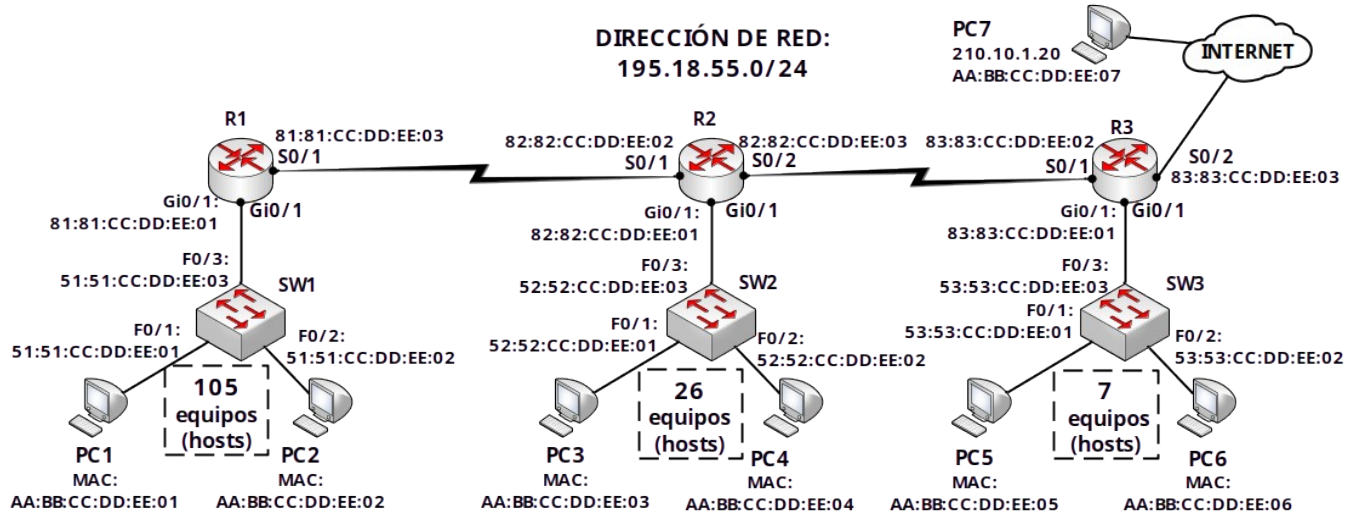
e) (0.3 puntos) Escriba las direcciones MAC y las direcciones IP, de origen y destino, que aparecen en la **TRAMAS** cuando éstas se envían entre los siguientes equipos:

De PC1 a PC2

de PC1 a PC4

de PC5 a PC1

de PC3 al PC7 de internet



Estos son los ejemplos de las tablas de resultados que deben presentar en su solución:

Apartado a)

subred	n.º de equipos (hosts)	Dirección subred en formato CIDR	Dirección de broadcast (difusión)	Máscara de subred (formato punto decimal)
Primera subred				
Segunda subred				
Tercera subred				
Cuarta subred				
Quinta subred				

Apartado b)

computadora	Dirección IP	Máscara de subred	Dirección puerta de enlace (Gateway)
PC1			
PC2			
PC3			
PC4			
PC5			
PC6			

Apartado c)

Router (enrutador)	Interfaz	Dirección IP	Máscara de subred
R1	G0/1		
	S0/2		
R2	G0/1		
	S0/1		
	S0/2		
R3	G0/1		
	S0/1		

Apartado d)

Equipo de red	Dominios	Número de Dominios
SW2	Dominios colisión	
	Dominios difusión	
R2	Dominios colisión	
	Dominios difusión	

Apartado e)

Envío de trama	MAC origen	MAC destino
de PC1 a PC2		
de PC1 a PC4		
de PC5 a PC1		
de PC3 a 210.10.1.20		

(NOTA: En la corrección se valorará que **todas las direcciones de cada envío** sean correctas)

**EJERCICIO 3 (2.5 puntos)**

Tenemos una CPU con un bus de direcciones de 20 bits y un bus de datos de 8 bits.

Para la aplicación en la que va a trabajar la CPU necesita:

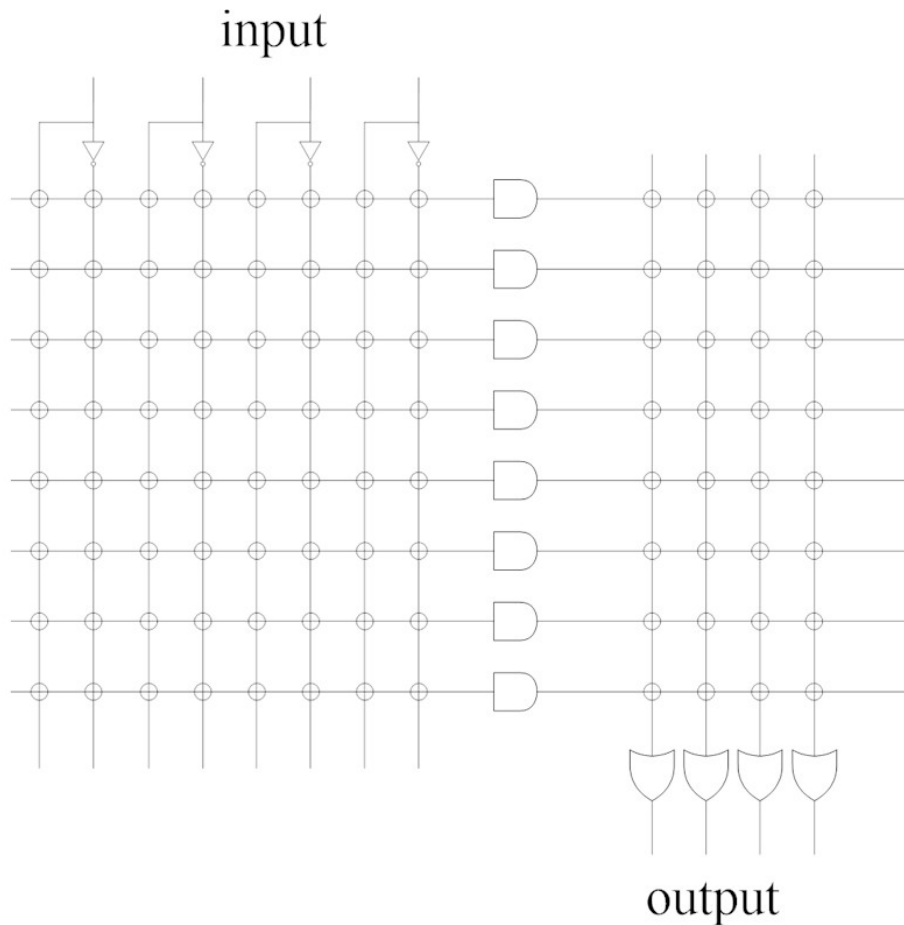
- Memoria ROM de 256 KB colocada en la parte más baja del mapa de memoria (posición 0).
- Memoria EEPROM de 128 KB a continuación de la memoria ROM.
- 512KB de memoria RAM en la parte más alta del mapa de memoria.

Para elaborar este mapa de memoria se dispone de los siguientes chips de memoria:

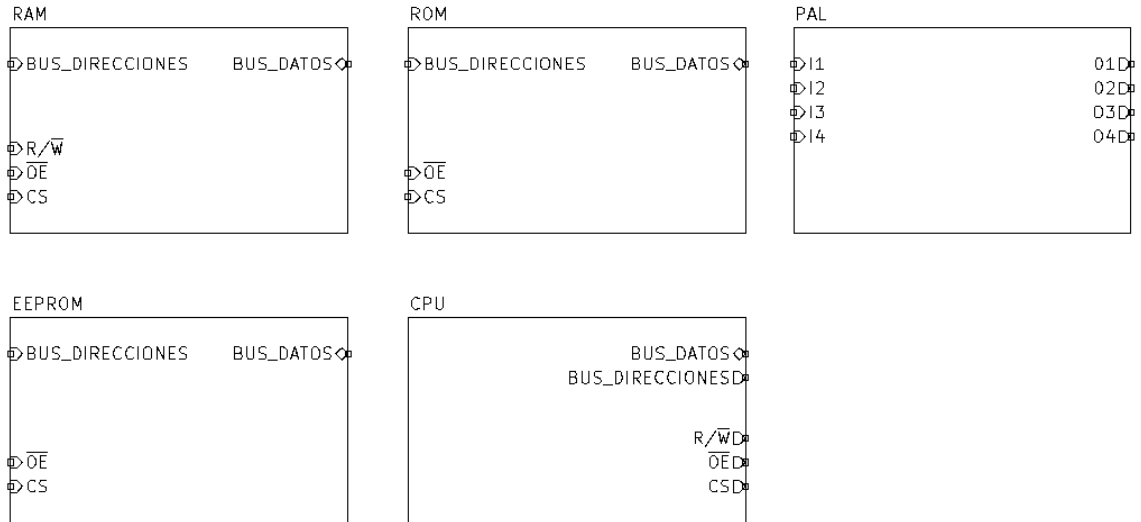
- ROM 256Kx8
- EEPROM 128Kx4
- RAM 256Kx8

Se pide:

- (0.75 puntos) Elaborar el mapa de memoria indicando en hexadecimal las direcciones de inicio y fin de cada uno de los chips de memoria.
- (0.75 Puntos) Implemente el circuito de decodificación para generar este mapa de memoria suponiendo que los "Chip Select" de las memorias son activos a nivel alto. Utilice para ello la PAL a continuación. Indique claramente que fusibles deben quedar activos en la PAL y las entradas y salidas de esta.



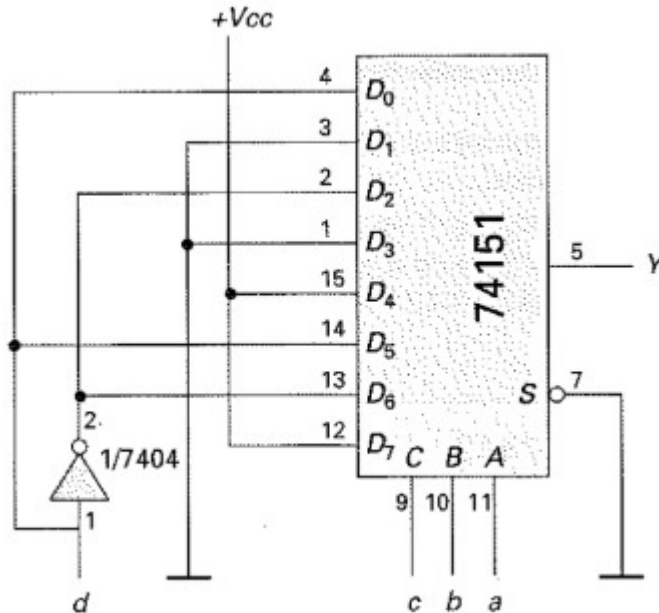
- c) (1 Punto) Dibujar el diagrama de conexiones de las memorias a la CPU. Indique las conexiones de "Chip Select" de cada chip, así como las conexiones a los buses de datos y direcciones de la CPU indicando cuales de las líneas de cada bus se conectan a cada uno de los chips. A continuación, se indican las líneas que debe conectar de cada chip:



**EJERCICIO 4 (2.5 puntos)**

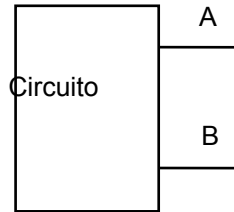
Tipo test. Cada pregunta correcta suma 0.25 puntos. Una pregunta incorrecta resta la mitad de una pregunta correcta (0.125 puntos). Una pregunta sin responder suma y resta 0 puntos.

- En el circuito mostrado, formado por el CI 74151 MUX 8 a 1 se implementa una función lógica que corresponde a (la variable a es el MSB):



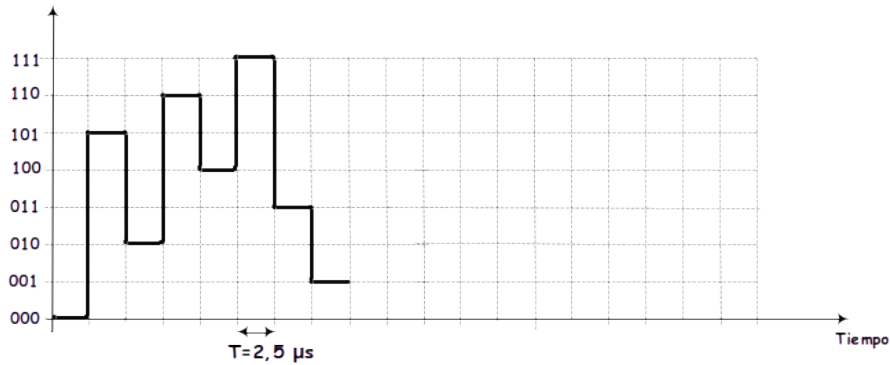
- $F(a,b,c,d) = \prod (0,1,5,9,11,14)$ .
  - $F(a,b,c,d) = \sum (1,2,3,4,6,7,8,10,13,15)$
  - Ambas funciones son correctas.
  - Ninguna de las funciones es correcta.
- En el contexto de los protocolos TCP/IP, marque la opción correcta.
    - TCP es un protocolo de la capa de transporte más confiable y rápido que UDP.
    - En el encabezado de la capa de transporte aparecen la dirección IP de origen y destino.
    - UDP apenas se utiliza, ya que no es confiable y se ha quedado obsoleto.
    - HTTP encapsula los datos en un segmento TCP para poder comprobar que los datos han llegado a la aplicación de destino.

3. En el circuito de la figura se miden 10 V entre los terminales A y B cuando no tienen nada conectado. Al conectar una resistencia de 1k $\Omega$  esta tensión baja a 2V. El equivalente Thevenin del circuito es:



- a) Una fuente de tensión de 10V en serie con una resistencia de 5k $\Omega$ .  
 b) Una fuente de tensión de 2V en serie con una resistencia de 4k $\Omega$ .  
 c) Una fuente de tensión de 10V en serie con una resistencia de 4k $\Omega$ .  
 d) Una fuente de corriente de 2,5mA en paralelo con una resistencia de 4k $\Omega$ .
4. En la figura se representa una señal digital que se transmite con un valor del tiempo entre cambios de estado  $T=2,5 \mu\text{s}$ . Calcula la velocidad de transmisión del siguiente flujo de datos:

0 0 0 1 0 1 0 1 0 1 1 0 1 0 0 1 1 1 0 1 1 0 0 1



- a) 1,2 Mbps  
 b) 3,2 Mb/s  
 c) 400 kBytes/s  
 d) 800 kb/s

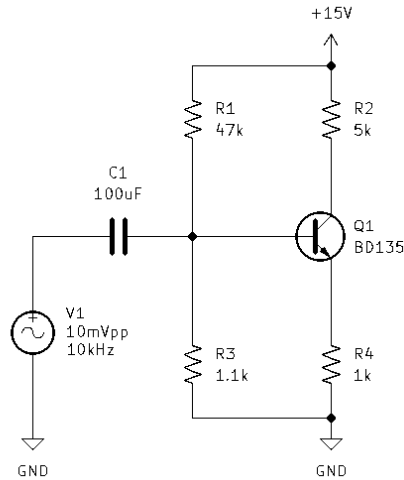
5. Qué comando hemos escrito en un PC con Windows para ver la SALIDA que se muestra en la figura (la dirección IP del equipo es 192.168.1.132)?

```
C:\Users> [redacted]
Interfaz: 192.168.1.132 --- 0x8
Dirección de Internet      Dirección física      Tipo
192.168.1.1                78-31-2b-e0-c3-36   dinámico
192.168.1.131              34-e6-ad-dd-88-44   dinámico
192.168.1.255              ff-ff-ff-ff-ff-ff   estático
224.0.0.2                  01-00-5e-00-00-02   estático
224.0.0.22                 01-00-5e-00-00-16   estático
224.0.0.251                01-00-5e-00-00-fb   estático
224.0.0.252                01-00-5e-00-00-fc   estático
239.192.152.143            01-00-5e-40-98-8f   estático
239.255.255.250            01-00-5e-7f-ff-fa   estático
255.255.255.255            ff-ff-ff-ff-ff-ff   estático
```

- a) netstat -r  
b) arp -a  
c) ipconfig  
d) ping 192.168.1.132
6. Seleccione la opción correcta en relación con los medios de transmisión.
- a) El ancho de banda de un cable depende de su impedancia característica.  
b) La longitud de un cable limita su ancho de banda.  
c) La impedancia característica de un cable depende de su longitud.  
d) El comportamiento de un cable mejora en alta frecuencia.
7. A continuación se muestra un fragmento de programa en C que trabaja con punteros:
- ```
int a=0 , b= 5;
int *c= NULL, *d= NULL;

c=&a;
d= c;
*c=4;
*d=*c + *(&b);
```
- Elija la opción correcta al terminar de ejecutarse el programa:
- a) La variable a= 9, \*c= NULL y \*d= NULL.  
b) La variable a= 0, \*c= 4 y \*d= 5.  
c) La variable a= 4, \*c= 4 y \*d= 9.  
d) La variable a=9, \*c= 9 y \*d= 9.
8. En el espectro de una señal se observa que, además de una componente continua, tiene tres armónicos consecutivos. El primer armónico tiene una frecuencia de 10KHz. Con estos datos podemos afirmar:
- a) Que es una señal no periódica con un ancho de banda de 10 Khz.  
b) Que es una señal digital con un ancho de banda de 10 Kbits/segundo.  
c) Que es una señal periódica con un ancho de banda de 30 Khz.  
d) Que es una señal periódica y su ancho de banda es 10 Khz.

9. Calcule en el siguiente circuito la tensión en el colector de Q1:



- $V_C = 15 V$
  - $V_C = 50 \cdot 10^{-3} \cdot \sin(2\pi 10^4 t)$
  - $V_C = 0 V$
  - Ninguna de las anteriores.
10. Un conversor Analógico-Digital de 10 bits admite un rango de tensión entrada de 0-10 voltios. Identifica la opción correcta.
- No es capaz de apreciar variaciones de la señal de entrada inferiores 9,76 milivoltios.
  - Comete un error de cuantificación del 1%.
  - Cuando la entrada mide 5 voltios el valor del código de salida es 000000101.
  - Con los datos disponibles no se puede afirmar si las opciones anteriores son ciertas.