

INSTRUCCIONES GENERALES PARA LA REALIZACIÓN DE LA PRUEBA PRÁCTICA

- 1.- ANTES DE COMENZAR CON EL EXAMEN, COMPRUEBE QUE TIENE 5 EJERCICIOS, CON 12 PÁGINAS EN TOTAL
- 2.- LAS RESPUESTAS A LAS CUESTIONES PLANTEADAS SE DEBEN REALIZAR EN LAS HOJAS AUTOCOPIATIVAS. NO SEPRE NINGUNA HOJA AUTOCOPIATIVA. AL FINALIZAR LA PRUEBA SE DEBEN ENTREGAR SIN SEPARAR NINGUNA DE LAS HOJAS. SERÁN LAS ÚNICAS QUE SE CALIFIQUEN.
- 3.- SE PODRÁN UTILIZAR TANTOS FOLIOS COMO SEAN NECESARIOS PARA CUENTAS, ESQUEMAS O SIMILAR EN BORRADOR. NO SE RECOGERÁ NINGUNO DE ESTOS FOLIOS.
- 4.- TODA ANOTACIÓN, FIRMA O MARCA DISTINTIVA QUE LE/LA IDENTIFIQUE ANULARÁ ÍNTEGRAMENTE ESTA PRUEBA O EJERCICIO, CALIFICÁNDOSELA CON UN 0, SIN PERJUICIO DE QUE EL/LA ASPIRANTE PUEDA SEGUIR REALIZANDO EL RESTO DE LAS PRUEBAS.
- 5.- FALTAS DE ORTOGRAFÍA.
  - LA ESCRITURA INCORRECTA DE UNA PALABRA SUPONE LA DISMINUCIÓN DE LA NOTA EN 0,25 PUNTOS.
  - SI LA INCORRECCIÓN SE DEBE A UNA TILDE, SUPONE UNA DISMINUCIÓN DE LA NOTA DE 0,15 PUNTOS.
  - LA ESCRITURA DE DOS PALABRAS COMO UNA SOLA SUPONE UNA DISMINUCIÓN DE LA NOTA DE 0,15 PUNTOS.
  - LA DIVISIÓN DE UNA PALABRA EN DOS DENTRO DE UN RENGLÓN SUPONE UNA DISMINUCIÓN DE LA NOTA DE 0,15 PUNTOS.
  - LA SEPARACIÓN INCORRECTA DE DOS VOCALES DE UNA PALABRA AL CAMBIAR DE RENGLÓN SUPONE UNA DISMINUCIÓN DE LA NOTA DE 0,15 PUNTOS.
  - LA UTILIZACIÓN DE ABREVIATURAS PARA EXPRESAR PALABRAS, NEXOS, PRONOMBRES, TERMINACIONES DE ADVERBIOS, DEL TIPO “TB” POR TAMBIÉN, “PQ” EN VEZ DE PORQUE O POR QUÉ, “Q” EN LUGAR DE QUÉ, ADVERBIOS QUE TERMINAN EN MENTE Y SE UTILIZA LA BARRA INCLINADA (/), ETC, SE PENALIZARÁ CON LA DISMINUCIÓN DE 0,10 PUNTOS.
- 5.- NO ESTÁ PERMITIDO LA UTILIZACIÓN DE NINGÚN TIPO DE EQUIPO ELECTRÓNICO CON COMUNICACIÓN AL EXTERIOR (SMART WATCH, AURICULARES, TELÉFONOS MÓVILES, ETC).
- 6.- LOS ASPIRANTES DISPONDRÁN DE 3 HORAS PARA LA REALIZACIÓN DE ESTA PARTE.
- 7.- SE PERMITE EL USO DE CALCULADORA ÚNICAMENTE **CIENTÍFICA NO PROGRAMABLE**. CUALQUIER OTRO TIPO DE CALCULADORA SERÁ RETIRADA
- 8.- SE PERMITE EL USO DE UNA REGLA, DE HASTA 30 CMS.

**Ejercicio 1.- Configuración de instalaciones de sistemas de recepción de señales de televisión y radio.**

Tenemos el siguiente edificio, de dos plantas, con 4 viviendas por planta.



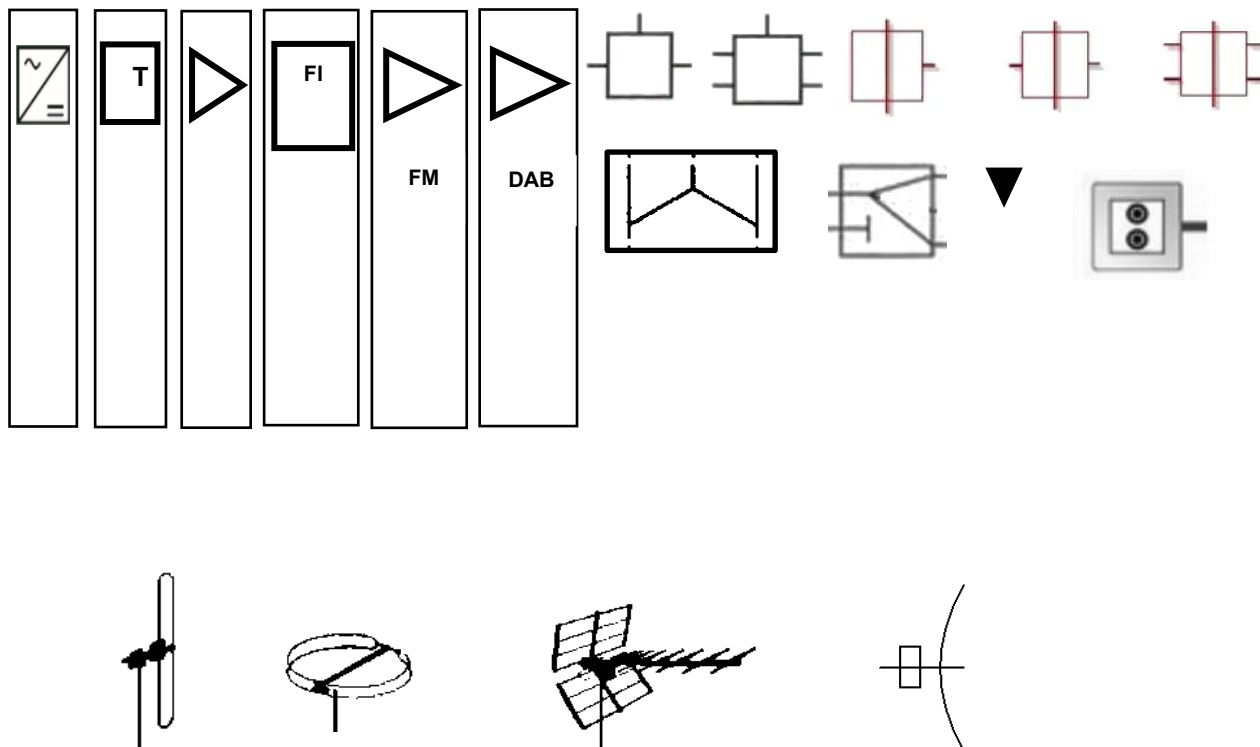
Si queremos captar:

- Los canales **UHF**: 26, 40, 32, 44;
- Las señales de **FM** y **DAB**;
- **2** canales **transmodulados** de la polaridad **V<sub>H</sub>** del satélite HISPASAT, utilizando los canales 35 y 36;
- La polaridad **V<sub>H</sub>** del satélite ASTRA;
- La polaridad **V<sub>L</sub>** del satélite HISPASAT.

Se pide:

- a. Dibujar el esquema de cabecera
- b. Unir el esquema de cabecera con la red ICT del edificio, sabiendo que tenemos **2 bajantes**, **2 viviendas** en **cada** una de las bajantes y con **2 tomas** por vivienda

La simbología utilizada será la que corresponda en cada caso entre las siguientes figuras:



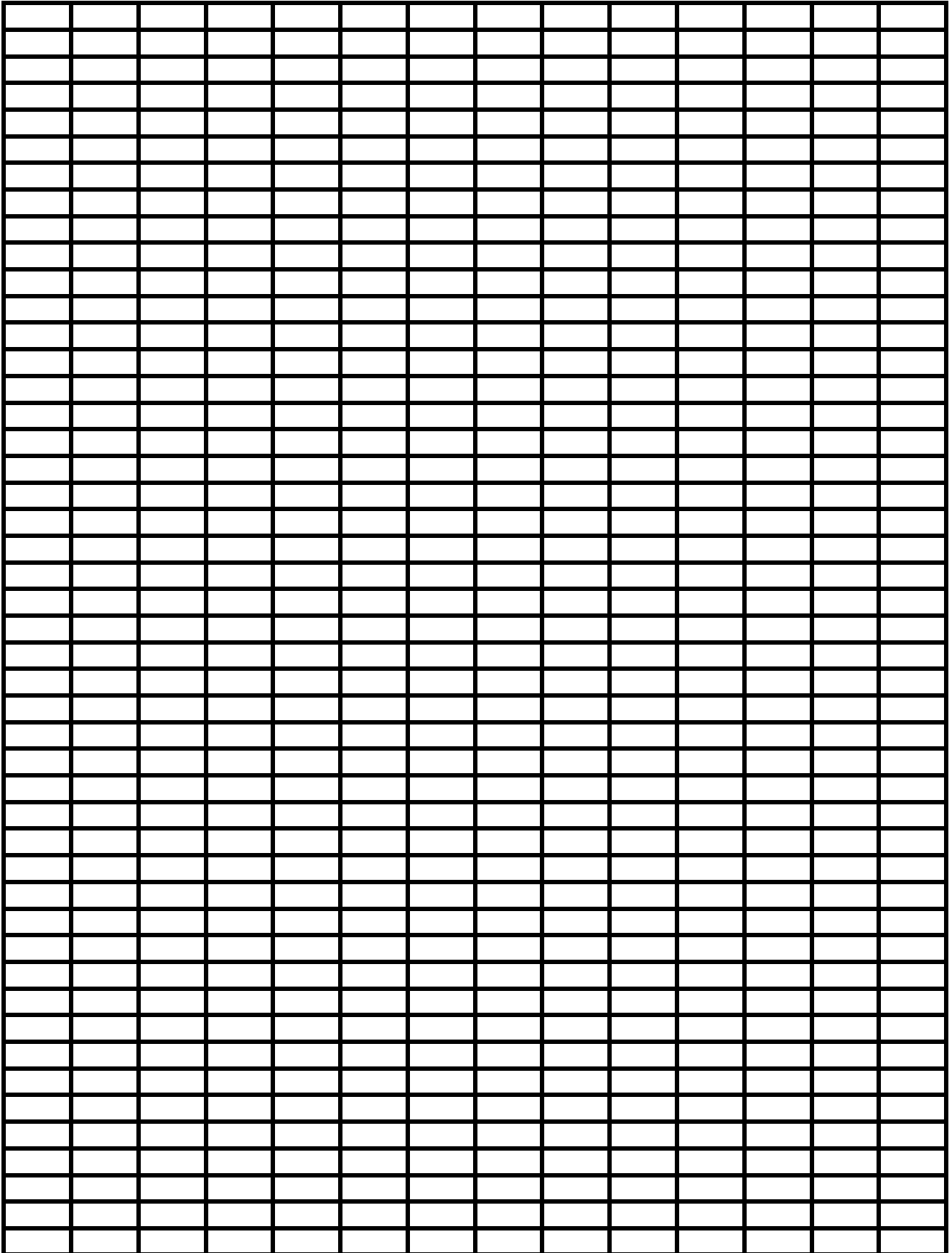
**Consideraciones importantes:**

- El dibujo debe ser entendible y no sujeto a interpretaciones.
- Todos los elementos que se dibujen deberán ser identificados por su nombre (al menos uno de cada tipo).
- Los recorridos de los cableados deben seguir tramos rectos y llegar a las bocas exactas que deben ser utilizadas en cada caso.
- Todas las conexiones deberán quedar expresamente reflejadas.

Elemento	Puntuación
Sistema radiante	0,1
Equipo de cabecera	1,2
Red de distribución, dispersión e interior	0,7



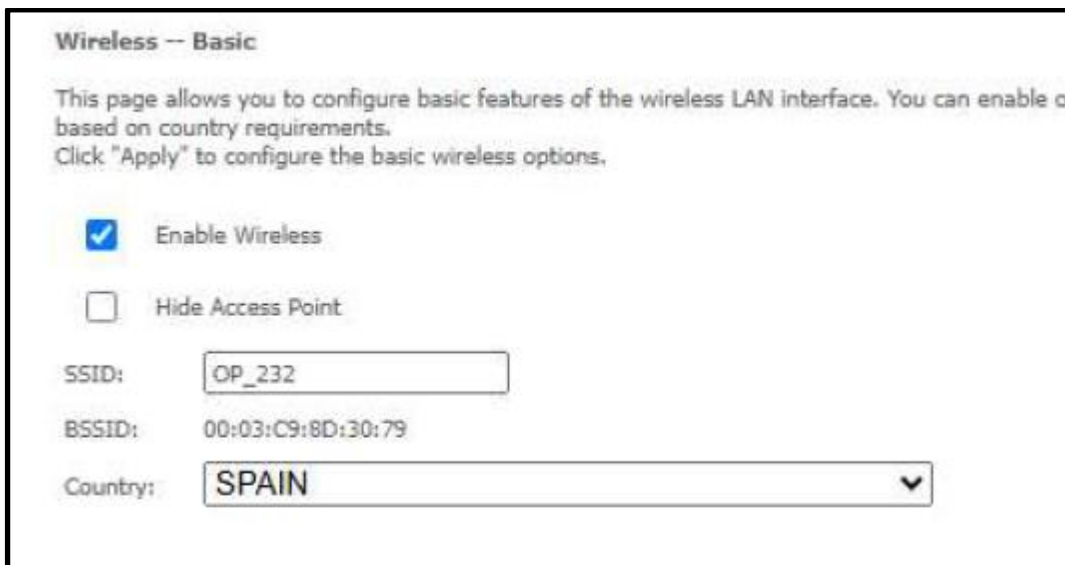
Se puede utilizar esta hoja como plantilla, para que el dibujo quede ordenado



## Ejercicio 2.- Configuración de sistemas informáticos

Estamos configurando un router con WLAN y se muestran tres imágenes con algunas de las opciones de su configuración empleando la aplicación web:

### IMAGEN 1



**Wireless -- Basic**

This page allows you to configure basic features of the wireless LAN interface. You can enable or disable wireless based on country requirements. Click "Apply" to configure the basic wireless options.

Enable Wireless

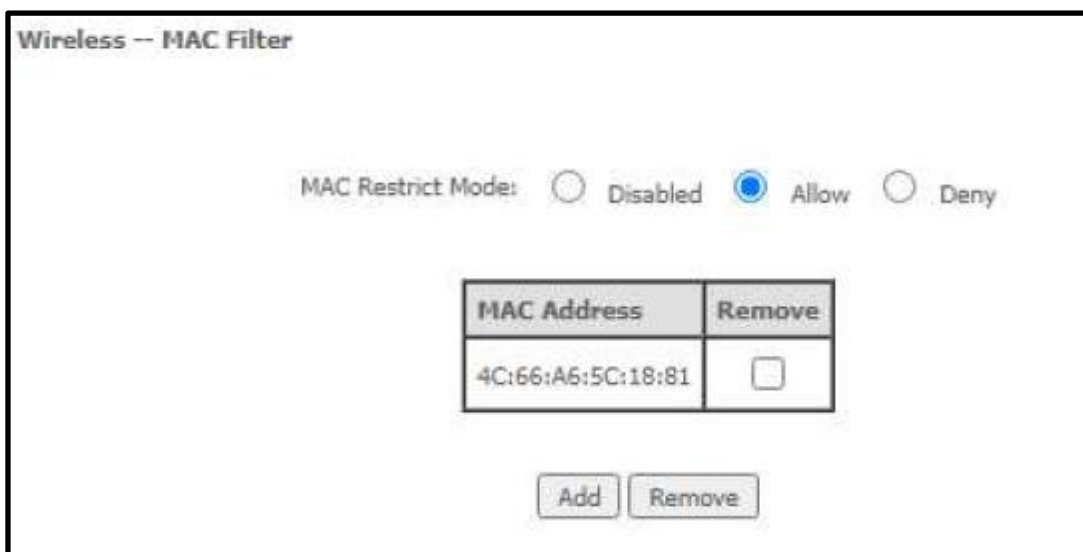
Hide Access Point

SSID:

BSSID: 00:03:C9:8D:30:79

Country:

### IMAGEN 2

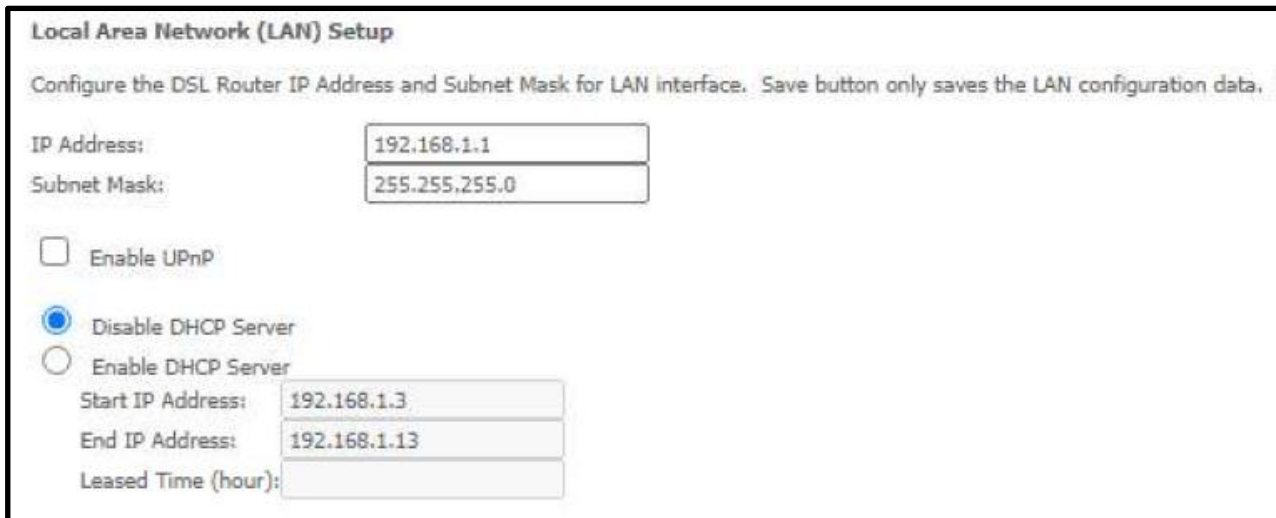


**Wireless -- MAC Filter**

MAC Restrict Mode:  Disabled  Allow  Deny

MAC Address	Remove
4C:66:A5:5C:18:81	<input type="checkbox"/>

**IMAGEN 3**



Local Area Network (LAN) Setup

Configure the DSL Router IP Address and Subnet Mask for LAN interface. Save button only saves the LAN configuration data.

IP Address: 192.168.1.1

Subnet Mask: 255.255.255.0

Enable UPnP

Disable DHCP Server

Enable DHCP Server

Start IP Address: 192.168.1.3

End IP Address: 192.168.1.13

Leased Time (hour):

**SE PIDE:**

1. Cuál es el nombre de la WLAN creada con el router.
2. En caso de utilizar un PC que dispone de interface WiFi con configuración de IP automática, ¿obtendría una IP al conectarse a la WLAN?. Justifique la respuesta.
3. ¿Qué le ocurrirá al dispositivo con dirección de MAC 4C:66:A6:5C:18:81 cuando se quiera conectar a la WLAN?. Justifique la respuesta.
4. Como se puede saber, es un Sistema Operativo Windows, ¿cuál es la dirección IP asignada a un equipo informático cuando está configurado para que la obtenga de forma automática?
5. Si la dirección IP de la puerta de enlace de este router es la 192.168.1.1/24.
  - a. ¿Qué rango de direcciones IP se podrán asignar a un PC que permitan acceder a su configuración web?.
  - b. ¿Cuál es la máscara de red usada?



Apartado	Puntuación	100% Puntuación apartado	10% puntuación apartado	0% puntuación apartado
1	0,2	Nombre de la red WLAN indicado de forma correcta	-----	No se indica el nombre correcto de la WLAN
2	0,4	Respuesta correcta y justificada	Respuesta correcta y no justificada o incorrectamente justificada	Respuesta incorrecta
3	0,4	Respuesta correcta sobre la conexión o no conexión y justificada adecuadamente	Respuesta correcta sobre la conexión o no conexión y no justificada o incorrectamente justificada	Respuesta incorrecta
4	0,4	Indicar al menos una respuesta correcta	-----	Respuesta incorrecta

Apartado	Puntuación	100% puntuación apartado	85% puntuación apartado	15% puntuación apartado	0% puntuación apartado
5	0,6	Indicar rango de IPs y máscara de forma correcta	Indicar rango de IPs de forma correcta	Indicar máscara de forma correcta	Respuestas incorrectas

### Ejercicio 3.- Programas en lenguaje C

```
1  #include <stdio.h>
2  #include <stdlib.h>
3  #include <time.h>
4
5  #define LAR 100
6  int valor[LAR];
7  int con[13] = {0};
8  int sal1, sal2, sal3;
9
10 void func1(int arr[], int n) {
11     for (int i = 0; i < n - 1; i++) {
12         for (int j = 0; j < n - i - 1; j++) {
13             if (arr[j] > arr[j + 1]) {
14                 // Intercambio
15                 int temp = arr[j];
16                 arr[j] = arr[j + 1];
17                 arr[j + 1] = temp;
18             }
19         }
20     }
21 }
22
23 void func2(int n){
24     for (int i = 0; i < n; i++) {
25         sal1 = (rand() % 6) + 1;
26         sal2 = (rand() % 6) + 1;
27         sal3 = sal1 + sal2;
28         valor[i] = sal3;
29         con[sal3]++;
30     }
31 }
32
33 int main() {
34
35     srand(time(NULL));
36     func2(LAR);
37     func1(valor, LAR);
38
39     printf("Resultados :\n");
40     for (int i = 0; i < LAR; i++) {
41         printf("%d ", valor[i]);
42         if ((i + 1) % 20 == 0) printf("\n");
43     }
44
45     printf("\n\n resultados2 :\n");
46     for (int i = 2; i <= 12; i++) {
47         printf("Suma %2d: %d veces\n", i, con[i]);
48     }
49
50     return 0;
51 }
```

Responda a las siguientes cuestiones:

- 1.- ¿Que realiza la función **func2()**?
- 2.- ¿Qué contiene el array **con[ ]**?
- 3.- Respecto a la función **func1()**.
  - a) ¿Que realiza la función?
  - b) ¿Qué datos reflejan los parámetros que se pasan a la función al ejecutarla?
- 4.- ¿Qué resultados se visualizan en pantalla con el código entre las líneas 40 a 43?
- 5.- ¿Qué resultados se visualizan en pantalla con el código entre las líneas 46 a 48?

Apartado	Puntuación	
1.-	0,5	
2.-	0,2	
3.-a)	Definir función func1()	0,3
3.-b)	Datos que reflejan los parámetros	0,2
4.-	0,4	
5.-	0,4	

**Ejercicio 4.- Sonido para recintos abiertos y cerrados**

Viendo el frontal del siguiente equipo:



- 1.- Indicar de qué equipo se trata, justificando la respuesta.
- 2.- Calcular el ancho de banda de:
  - a) HMF
  - b) LMF
- 3.- ¿Qué señal obtendríamos a la salida si en la entrada ingestamos las siguientes señales?
  - a) un tono puro de 18 KHz de 4 dBv
  - b) un tono puro de 200 Hz de 3 dBv

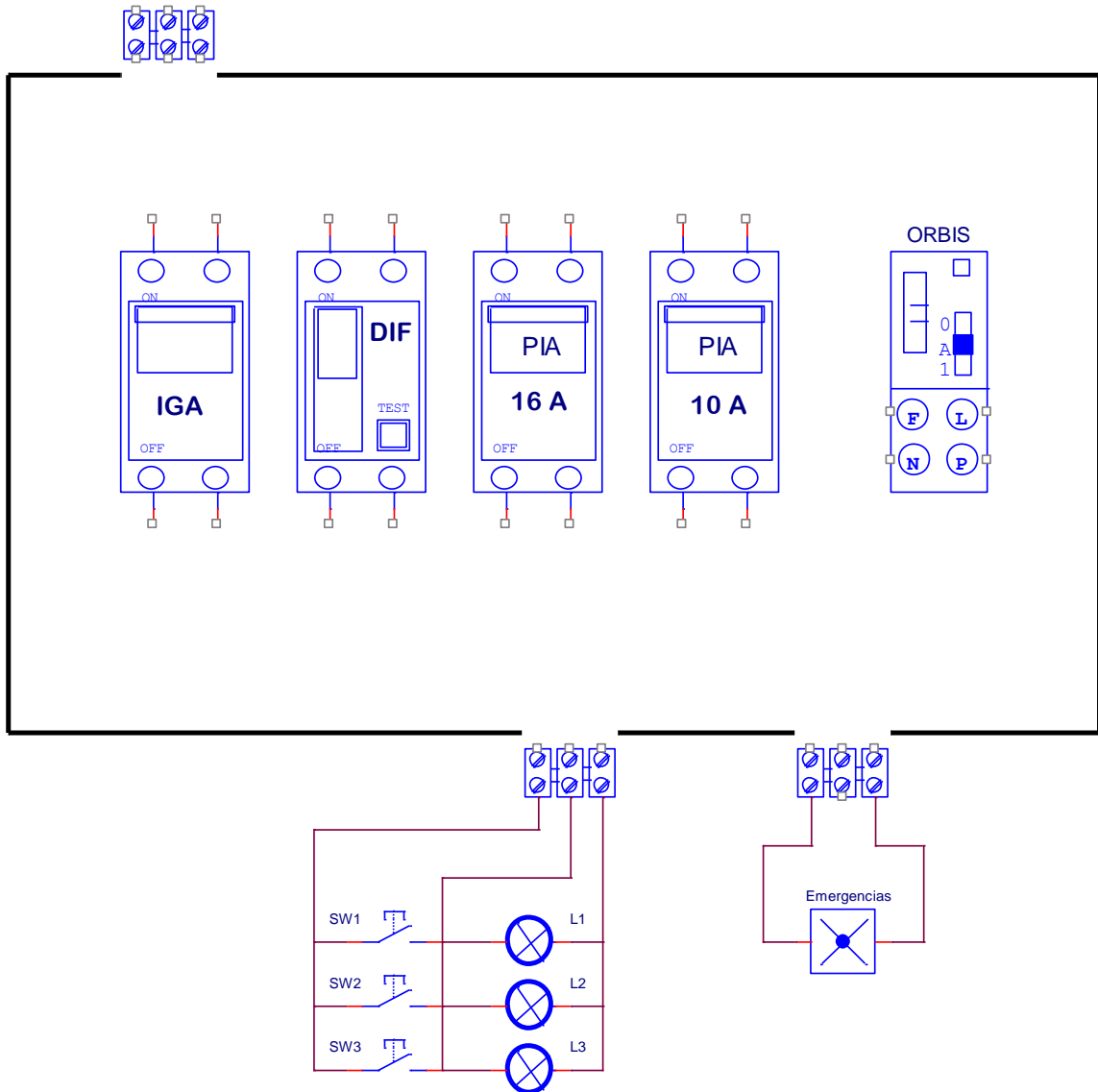
Apartado	Puntuación	
1	0,5	
2	a)	0,25
	b)	0,25
3	a)	0,5
	b)	0,5

**Ejercicio 5.- Instalaciones eléctricas de viviendas**

Completa el cableado del siguiente circuito.

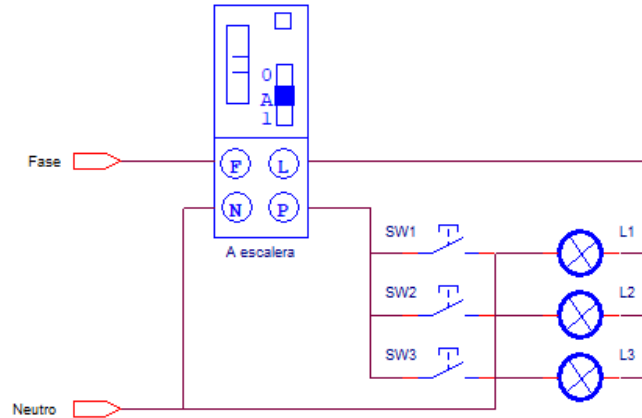
**Consideraciones importantes**

- \* El PIA de 16 A se usa para el alumbrado de escalera
- \* El PIA de 10 A se usa para las emergencias.
- \* El circuito de emergencias debe depender del circuito de alumbrado.



Conexiones del automático de escalera

Esquema genérico  
Automático escalera



Elemento	Puntuación	
	Correctamente conectado	Erróneamente conectado
IGA	0,4 puntos	0 puntos
DIF	0,4 puntos	0 puntos
PIA 10 A	0,4 puntos	0 puntos
PIA 16 A	0,4 puntos	0 puntos
Automático de escalera	0,4 puntos	0 puntos