

INSTRUCCIONES GENERALES PARA LA REALIZACIÓN DE LA PRUEBA PRÁCTICA

- 1.- ANTES DE COMENZAR CON EL EXAMEN, COMPRUEBE QUE TIENE 4 EJERCICIOS, CON 3 ANEXOS
- 2.- LAS RESPUESTAS A LAS CUESTIONES PLANTEADAS SE DEBEN REALIZAR EN LAS HOJAS AUTOCOPIATIVAS. NO SEPARE NINGUNA HOJA AUTOCOPIATIVA. AL FINALIZAR LA PRUEBA SE DEBEN ENTREGAR SIN SEPARAR NINGUNA DE LAS HOJAS. SERÁN LAS ÚNICAS QUE SE CALIFIQUEN.
- 3.- SE PODRÁN UTILIZAR TANTOS FOLIOS COMO SEAN NECESARIOS PARA CUENTAS, ESQUEMAS O SIMILAR EN BORRADOR. NO SE RECOGERÁ NINGUNO DE ESTOS FOLIOS.
- 4.- TODA ANOTACIÓN, FIRMA O MARCA DISTINTIVA QUE LE/LA IDENTIFIQUE ANULARÁ ÍNTEGRAMENTE ESTA PRUEBA O EJERCICIO, CALIFICÁNDOSE LA CON UN 0, SIN PERJUICIO DE QUE EL/LA ASPIRANTE PUEDA SEGUIR REALIZANDO EL RESTO DE LAS PRUEBAS.
- 5.- FALTAS DE ORTOGRAFÍA.
 - LA ESCRITURA INCORRECTA DE UNA PALABRA SUPONE LA DISMINUCIÓN DE LA NOTA EN 0,25 PUNTOS.
 - SI LA INCORRECCIÓN SE DEBE A UNA TILDE, SUPONE UNA DISMINUCIÓN DE LA NOTA DE 0,15 PUNTOS.
 - LA ESCRITURA DE DOS PALABRAS COMO UNA SOLA SUPONE UNA DISMINUCIÓN DE LA NOTA DE 0,15 PUNTOS.
 - LA DIVISIÓN DE UNA PALABRA EN DOS DENTRO DE UN RENGLÓN SUPONE UNA DISMINUCIÓN DE LA NOTA DE 0,15 PUNTOS.
 - LA SEPARACIÓN INCORRECTA DE DOS VOCALAS DE UNA PALABRA AL CAMBIAR DE RENGLÓN SUPONE UNA DISMINUCIÓN DE LA NOTA DE 0,15 PUNTOS.
 - LA UTILIZACIÓN DE ABREVIATURAS PARA EXPRESAR PALABRAS, NEXOS, PRONOMBRES, TERMINACIONES DE ADVERBIOS, DEL TIPO “TB” POR TAMBIÉN, “PQ” EN VEZ DE PORQUE O POR QUÉ, “Q” EN LUGAR DE QUÉ, ADVERBIOS QUE TERMINAN EN MENTE Y SE UTILIZA LA BARRA INCLINADA (/), ETC, SE PENALIZARÁ CON LA DISMINUCIÓN DE 0,10 PUNTOS.
- 5.- NO ESTÁ PERMITIDO LA UTILIZACIÓN DE NINGÚN TIPO DE EQUIPO ELECTRÓNICO CON COMUNICACIÓN AL EXTERIOR (SMART WATCH, AURICULARES, TELÉFONOS MÓVILES, ETC).
- 6.- LOS ASPIRANTES DISPONDRÁN DE DOS HORAS Y MEDIA PARA LA REALIZACIÓN DE ESTA PARTE.
- 7.- SE PERMITE EL USO DE CALCULADORA ÚNICAMENTE **CIENTÍFICA NO PROGRAMABLE**. CUALQUIER OTRO TIPO DE CALCULADORA SERÁ RETIRADA.

EJERCICIO 1 (Configuración y construcción de instalaciones sonido para recintos abiertos y cerrados)
2,5 puntos

Se desea diseñar el sistema de megafonía de un local con las siguientes características:

- uso: centro comercial
- superficie: 2000m², diáfano, con una altura uniforme de 4 metros.
- tiempo de reverberación es inferior a 0,3 segundos.
- el sonido ambiente es de 74 dB.

Para el diseño se van a utilizar altavoces de techo 581274, cuyas características se muestran a continuación:

ESPECIFICACIONES	581274
Potencia máx.	9 W
Potencia nominal	6 W
Tomas de alimentación (100 V)	6 W / 3 W
Tomas de alimentación (70 V)	3 W / 1,5 W
Sensibilidad a 6 W / 1 W (140 Hz - 20 kHz, 1 m)	91 dB / 84 dB
Rango de frecuencia (-10 dB)	110 Hz - 20 kHz
Ángulo de dispersión (1 kHz/-6 dB)	150°

Responde las siguientes cuestiones:

- 1.1.- Calcula el número total de altavoces a emplear
- 1.2.- Calcula la impedancia de cada altavoz con su transformador de línea
- 1.3.- Calcula la impedancia total del sistema de megafonía
- 1.4.- Calcula la potencia total del sistema de megafonía

PROCESO SELECTIVO SECUNDARIA - FP 2024
COMUNIDAD DE MADRID
CONSEJERÍA DE EDUCACIÓN, CIENCIA Y
UNIVERSIDADES

Apartado	Criterio / Puntuación	Puntuación 0,1 puntos
1. Número de altavoces	Número de altavoces exacto 1 punto	Planteamiento correcto, incorrecto el n.º de altavoces
2. Impedancia de cada altavoz	Valor y magnitudes correctas 0,5 puntos	Valor correcto
3. Impedancia total	Valor y magnitudes correctas 0,5 puntos	Valor correcto
4. Potencia total	Valor y magnitudes correctas 0,5 puntos	Valor correcto

PROCESO SELECTIVO SECUNDARIA - FP 2024
COMUNIDAD DE MADRID
CONSEJERÍA DE EDUCACIÓN, CIENCIA Y
UNIVERSIDADES

EJERCICIO 2. (Elaboración de programas en lenguaje C) 2,5puntos

Dado el siguiente programa en lenguaje C

```
#include<iostream>
using namespace std;
int main (){
    int num,aux,resto,numInv=0;
    cout<<"Introduzca un número"<<endl;
    cin>>num;
    aux=num;
    while(aux>0){
        resto=aux%10;
        aux=aux/10;
        numInv=numInv*10+resto;
    }
    If(numInv==num){
        cout<<" Es el número que estoy buscando.";
    }
    else{
        cout<<" No es el número que estoy buscando.";
    }
    return 0;
}
```

Responder a las siguientes cuestiones:

2.1) Introducimos el número 10610. ¿Cuál es la contestación del programa?

2.2) Introducimos el número 10601. ¿Cuál es la contestación del programa?

2.3) Introducimos el número 10600. ¿Cuál es la contestación del programa?

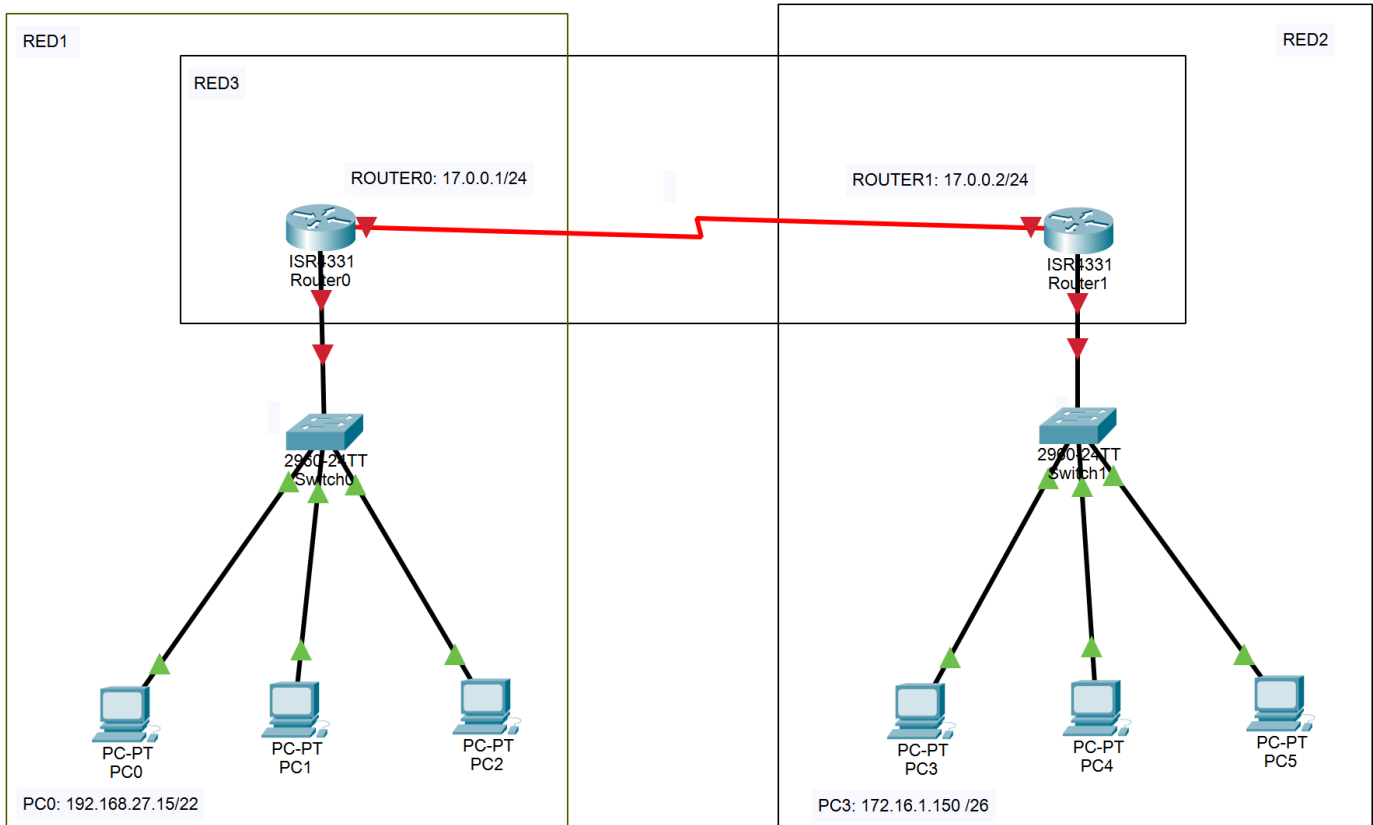
2.4) ¿Cuál es la función de este programa?

Apartado	Puntuación
2.1)	0,25
2.2)	0,25
2.3)	0,25
2.4)	1,75
Puntuación total.	2,5

PROCESO SELECTIVO SECUNDARIA - FP 2024
COMUNIDAD DE MADRID
CONSEJERÍA DE EDUCACIÓN, CIENCIA Y
UNIVERSIDADES

EJERCICIO 3. (Configuración de sistemas informáticos) 2,5 puntos

Dados el siguiente diagrama, que representa la interconexión de tres redes, y la *Tabla 1*, en la que se reflejan los datos conocidos, responda a las siguientes preguntas.



	EQUIPO	IPv4/CDR
RED1	PC0	192.168.27.15/22
RED2	PC3	172.16.1.150 /26
RED3	ROUTER0	17.0.0.1/24
RED3	ROUTER1	17.0.0.2/24

Tabla 1

Nota: El ejercicio 3 consta de 3 apartados

Responda las siguientes preguntas:

3.1) Determine los parámetros de configuración de las tres redes mostradas en el diagrama y complete con ellos la *Tabla 2*:

RED	DIRECCIÓN DE RED/CIDR	Nº MÁXIMO HOSTS	DIRECCIÓN DE BROADCAST
Red1			
Red2			
Red3			

Tabla 2

3.2) Determine la configuración de red de los equipos de cada una de las tres redes y complete la *Tabla 3* y la *Tabla 4*.

Escoja para los **PCs y gateways** las direcciones IP **más bajas posibles** dentro del rango de direcciones de cada red.

EQUIPOS RED1	DIRECCIÓN IP	MÁSCARA EN DECIMAL	GATEWAY
PC0	192.168.27.15		
PC1			
PC2			
Router0			

Tabla 3: RED1

EQUIPOS RED2	DIRECCIÓN IP	MÁSCARA EN DECIMAL	GATEWAY
PC3			
PC4			
PC5			
Router1			

Tabla 4: RED2



3.3) Una vez configurados los equipos:

a) ¿Qué comando/s utilizaría en la consola de un PC para comprobar su configuración TCP/IP completa?

b) ¿Qué comando/s utilizaría en un PC de la RED1 para comprobar la conectividad con la RED2?

Apartado 3.1)	En blanco o planteamiento incorrecto o más de un error en los cálculos numéricos	Planteamiento correcto con 1 solo fallo en los cálculos numéricos	Planteamiento y cálculos correctos
Puntos	0 puntos	0,5 puntos	1 puntos
Apartado 3.2)	En blanco o errores en tabla 3 y tabla 4	Tabla 3 o Tabla 4 correcta	Tabla 3 y Tabla 4 correctas
Puntos	0 puntos	0,25 puntos	1 puntos
Apartado 3.3)	En blanco o a) y b) incorrectas	a) o b) correctas	a) y b) correctas
Puntos	0 puntos	0,25 puntos	0,5 puntos

PROCESO SELECTIVO SECUNDARIA - P 2024
COMUNIDAD DE MADRID
CONSEJERÍA DE EDUCACIÓN, CIENCIA Y
UNIVERSIDADES

Instrucciones para el ejercicio

Nota: Para la realización de este ejercicio se deben utilizar los anexos: ANEXO I: ESQUEMA DE BLOQUES y ANEXO II: IMAGEN DE LA PLACA

En las preguntas tipo TEST debe escribir la respuesta que considere correcta, no solo poner la letra.

Ejemplo:

MAL → No se corregirá

La respuesta verdadera es la: A

BIEN → Se corregirá

La respuesta verdadera es la: TODAS SON CORRECTAS

No tache de ningún modo las respuestas del test.

Nota: El ejercicio 4 consta de tres partes. Un total de 13 apartados.

**EJERCICIO 4. (Diagnosis y reparación de averías mecánicas, eléctricas y lógicas en equipos electrónicos)
2,5 puntos**

El esquema de bloques del anexo I corresponde a la fuente de alimentación de un equipo electrónico.

PRIMERA PARTE

4.1) Rellene la siguiente tabla, con la relación de cada bloque (ANEXO I) con el elemento de la placa del circuito físico (ANEXO II). Escriba la letra identificativa en MAYÚSCULAS

Número de bloque	Letra identificativa del elemento
1	
2	
3	
4	
5	
6	
7	
8	

SEGUNDA PARTE

Responda a las siguientes cuestiones:

4.2) ¿Cuál es la función del filtro EMC?

- A) Filtra los armónicos procedentes de la red
- B) Filtra las interferencias producidas por la fuente de alimentación
- C) Filtra los transitorios que llegan de la red o que genera la fuente de alimentación
- D) Todas las anteriores son correctas

4.3) ¿Cuál es la función del transistor?

- A) Regula la tensión aplicada al transformador
- B) Enciende o apaga la fuente de alimentación
- C) Conmuta la alimentación del primario del transformador en alta frecuencia
- D) Reduce el voltaje aplicado al primario del transformador

4.4) ¿Cuál es la función del controlador?

- A) Adapta la señal del optoacoplador para acoplarla al transistor
- B) Genera una señal PWM para regular la tensión de salida
- C) Filtra el rizado de la red para que la salida sea más estable
- D) Sincroniza la conmutación del transistor con la frecuencia de la red

4.5) ¿Cuál es la función del optoacoplador?

- A) Muestra la tensión de salida y la compara con una referencia de tensión
- B) Transfiere la tensión de regulación del circuito de salida al lado del primario
- C) Acopla la señal PWM desde la salida al controlador
- D) Proporciona la alimentación del controlador desde la salida de la fuente

TERCERA PARTE

Atendiendo al siguiente esquema del ANEXO III responda las siguientes preguntas:

4.6) ¿A qué tipo de convertidor corresponde este esquema?

- A) Convertidor directo con transformador Boost
- B) Convertidor reductor o Buck
- C) Convertidor de retroceso o Flyback
- D) Convertidor Semipunto

4.7) Indique el voltaje aproximado en el punto B:

- A) 400V
- B) 320V
- C) 230V
- D) 115V

4.8) Indique el tipo de señal en el punto A:

- A) Señal rectangular PWM
- B) Tensión de polarización de puerta del transistor
- C) Tensión de referencia de regulación
- D) Señal analógica de realimentación para regulación

4.9) Indique la función del diodo VD502:

- A) Recorte de picos de tensión del transformador
- B) Bloquea los semiciclos negativos que impedirían la correcta regulación
- C) Proporciona la tensión de referencia de regulación
- D) Rectificación de la tensión de alimentación del controlador

4.10) Indique qué síntoma tendrá la fuente si R503 está abierta:

- A) No se descargará el condensador de filtro con la fuente apagada
- B) No arrancará la fuente
- C) La tensión de salida será muy elevada
- D) El controlador no podrá regular en función de la tensión de red

4.11) Indique qué síntoma tendrá la fuente si el diodo VD510 está abierto:

- A) Fallará la tensión de +15V
- B) No arrancará la fuente
- C) El diodo LED se iluminará indicando fallo
- D) La tensión de +15V será 0V, y la de 23V bajará a 8V

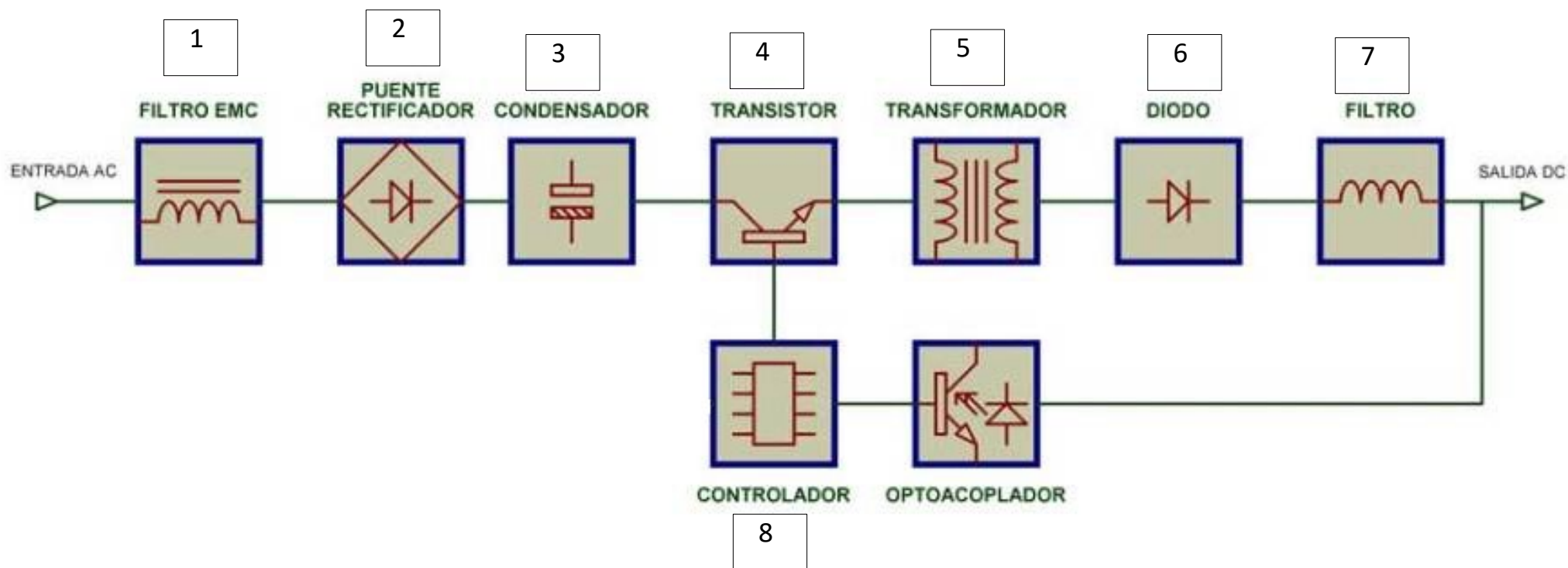
4.12) ¿Cuál es la función de la NTC501?

- A) Limitar la corriente al conectar a la red
- B) Hace de fusible automático en caso de exceso de corriente
- C) Protege al puente rectificador en caso de cortocircuito
- D) Compensa la tensión de alimentación cuando cambia la temperatura

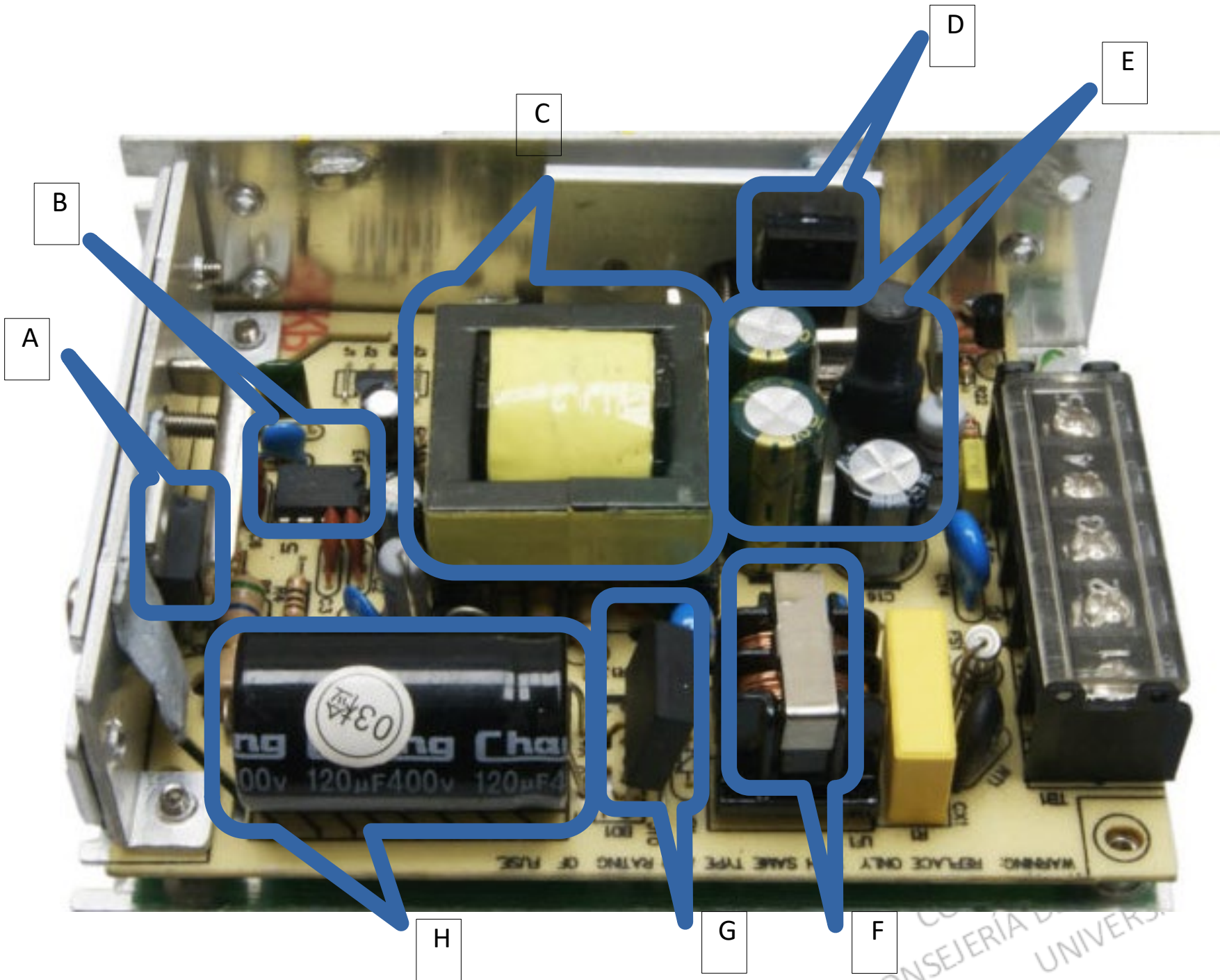
4.13) ¿Cuál es la función de la R504 y C512?

- A) Adaptación de impedancias del primario del transformador
- B) Atenúan los picos negativos del primario del transformador
- C) Forman la red de *Zobel* para igualar la impedancia a todas las frecuencias
- D) Forman la red *Snubber* para limitar los picos de tensión del transformador

Apartado 4.1)	En blanco o más de 4 errores	Cada relación correcta 0,125 puntos	8 bloques relacionados correctamente
Puntuación	0 puntos	Nunca resultado negativo	1 punto
Apartados del 4.2) al 4.13) cada una	En blanco	Errónea	Correcta
Puntuación	0 puntos	-0,04 puntos (Nunca resultado negativo)	0,125 puntos



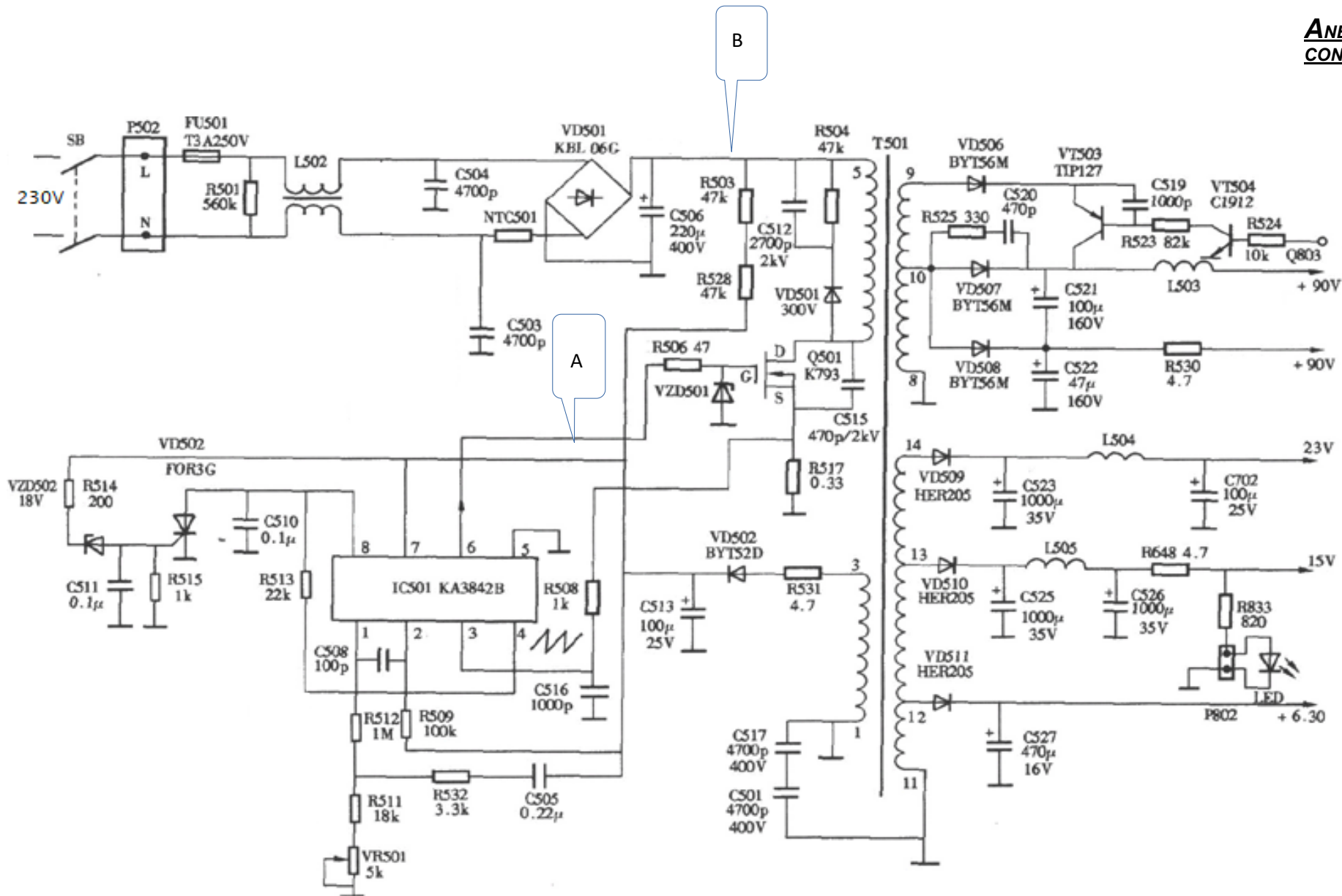
ANEXO II: IMAGEN DE LA PLACA



RIA - FP 2024

ORID
CIENCIA Y
ES

CONSEJERÍA DE
UNIVERS



PROCESO SELEC I
COMUNIDAD DE MADR
TRÍA DE EDUCACIÓN, CIENCIA Y
UNIVERSIDADES

FP 2024