

Procedimientos selectivos para ingreso y accesos a los Cuerpos de Profesores de Enseñanza Secundaria, Profesores de Escuelas Oficiales de Idiomas, Profesores Técnicos de Formación Profesional, Profesores de Música y Artes Escénicas, Profesores de Artes Plásticas y Diseño y Maestros de Taller de Artes Plásticas y Diseño y adquisición de nuevas especialidades.

Convocatoria 2023

CUERPO: PROFESORES DE ENSEÑANZA SECUNDARIA (0590)

ESPECIALIDAD: SISTEMAS ELECTROTÉCNICOS Y AUTOMÁTICOS (125).

INSTRUCCIONES GENERALES PARA LA REALIZACIÓN DE LA PRUEBA

- 1) Sólo se podrá utilizar bolígrafo azul o negro, reglas de dibujo y calculadora científica no programable.
- 2) La única documentación de la que se podrá disponer es la aportada por el Tribunal. El DNI deberá permanecer encima de la mesa en todo momento.
- 3) No está permitido ningún otro dispositivo electrónico, salvo la calculadora científica no programable. Los opositores no podrán tener al alcance bolsos, carpetas, libros, etc.
- 4) El pabellón auditivo debe estar al descubierto, para comprobar que no llevan auriculares.
- 5) Durante la realización de la prueba no se permite la salida de los aspirantes, salvo caso excepcional, y con la supervisión de algún miembro del Tribunal.
- 6) Los opositores no podrán levantarse de su sitio, si necesitan comunicarse con miembros del tribunal, levantarán la mano hasta que puedan ser atendidos. Se expresarán en voz alta.
- 7) Cualquier marca o señal identificativa detectada en el documento entregado, dará lugar a la anulación de la prueba. **NO SE DEBE FIRMAR** la prueba.
- 8) En el caso de que, por cualquier circunstancia, el texto de la copia no fuese legible será el opositor quien asuma las consecuencias. Deberá comprobarlo durante el proceso.
- 9) El opositor numerará los folios utilizados correlativamente, en la parte inferior derecha.
- 10) El opositor no separará las copias en ningún momento. El tribunal será quién lo haga. El folio superior/original será para el tribunal y el inferior/copia para el opositor.
- 11) El tiempo mínimo para retirarse del examen será de media hora.
- 12) Finalizada la prueba, el aspirante entregará al tribunal el sobre grande abierto, donde haya introducido previamente todos los documentos de la prueba, así como el sobre pequeño, con sus datos, que ya habrá sido cerrado previamente por el aspirante, al inicio de la misma.
- 13) Duración de la prueba: **Dos horas y media** (aspirantes sin adaptación de tiempos). Los alumnos con adaptación de tiempos dispondrán del tiempo adicional indicado tanto en la documentación presentada como en la normativa al respecto.

CRITERIOS DE EVALUACIÓN Y CALIFICACIÓN

- 1) Se valorará el rigor y una adecuada estructuración en el desarrollo de las soluciones.
- 2) Se tendrá en cuenta la inclusión de pasos detallados, así como la realización de dibujos aclaratorios, gráficos y esquemas que no sean los requeridos obligatoriamente en algún ejercicio.
- 3) Cada ejercicio debidamente justificado y razonado con la solución correcta y se calificará con un máximo de 2,5 puntos. La puntuación de los distintos apartados de cada ejercicio está indicada en los mismos.
- 4) Utilización correcta de las reglas ortográficas (ver cuadro siguiente).
- 5) Conforme a la orden de la convocatoria, para la superación de la parte A de la primera prueba, los aspirantes deben alcanzar al menos una calificación de 2.5 puntos sobre 10.

CRITERIOS DE CORRECCION ORTOGRÁFICA

- 1) La escritura incorrecta de una palabra supone la disminución de la nota en **0,25 puntos**, salvo que la única incorrección se deba a una tilde, en cuyo caso la disminución será de **0,15 puntos**.
- 2) La escritura de dos palabras como una sola supone una disminución de **0,15 puntos**.
- 3) La división de una palabra en dos dentro de un renglón supone una disminución de **0,15 puntos**.
- 4) La separación incorrecta de dos vocales de una palabra al cambiar de renglón supone la disminución de **0,15 puntos**.
- 5) La utilización de abreviaturas para expresar palabras, nexos, pronombres, terminaciones de adverbios, del tipo “tb” por *también*, “pq” en vez de *porque* o *por qué*, “q” en lugar de *que* o *qué*, adverbios que terminan en mente y se utiliza la “barra inclinada” (/), etc., se penalizará con la disminución de **0,10 puntos**.
- 6) Las faltas cometidas en palabras que se repiten se contabilizarán una sola vez.
- 7) Se detraerá puntuación por incorrecciones ortográficas, sin límite de ningún tipo, de la calificación obtenida por el aspirante en el correspondiente ejercicio calificado.

OPCIÓN A

EJERCICIO 1:

Se dispone de un transformador trifásico con las siguientes características:

$S_n = 400 \text{ kVA}$.

15000/420 voltios.

Grupo de conexión Dy11

Se le somete a un ensayo de cortocircuito a tres cuartos de su carga nominal, siendo la tensión aplicada en el primario de 506,25 voltios y la potencia consumida 3000 W, despreciando las pérdidas del hierro.

Se pide:

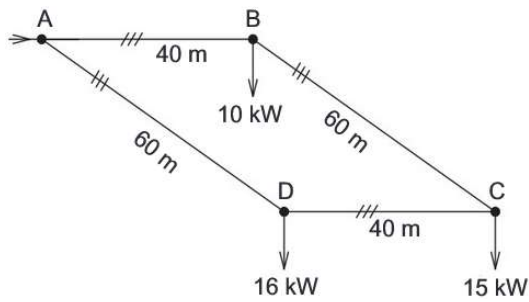
- a) Realizar el esquema del ensayo incluyendo los aparatos de medida, utilizando para la potencia la conexión Aarón y considerando que la medida es directa. **(0.6 puntos)**.
- b) Calcular la intensidad a que se verán sometidas las fases de primario y secundario cuando se produzca un cortocircuito accidental en bornas del secundario. **(0.6 puntos)**.
- c) Determinar la tensión efectiva en bornas de salida cuando trabaje a la mitad de su potencia nominal con un factor de potencia de 0,83 inductivo. **(0.7 puntos)**.
- d) Indicar su máximo rendimiento cuando trabaje con cargas puramente resistivas suponiendo las pérdidas en el hierro constantes e igual a 950 vatios. **(0.6 puntos)**.

EJERCICIO 2

Una línea de distribución subterránea trifásica de baja tensión RV 0,6/1kV y conductor de aluminio de 25 mm^2 alimenta en anillo varios usuarios, todos ellos con un factor de potencia de 0.9.

Está alimentada a 400 V en el punto A de la figura y en los puntos B, C y D están situadas las cargas correspondientes a los usuarios. Se pueden ver reflejadas las longitudes de cada tramo, así como las cargas en cada punto.

Considerar que trabaja a la temperatura que puede soportar el aislante y que la reactancia de la línea es de valor despreciable.



Valores conductividad Aluminio en $m/\Omega \cdot mm^2$		
A 20°C	A 70°C	A 90°C
35	29	27

Se pide:

- Intensidad que circulará por el tramo AB. **(0.6 puntos)**.
- Intensidad que circulará por el tramo AD. **(0.6 puntos)**.
- Punto de mínima tensión. **(0.6 puntos)**.
- Caída de tensión máxima en el anillo. **(0.7 puntos)**.

EJERCICIO 3

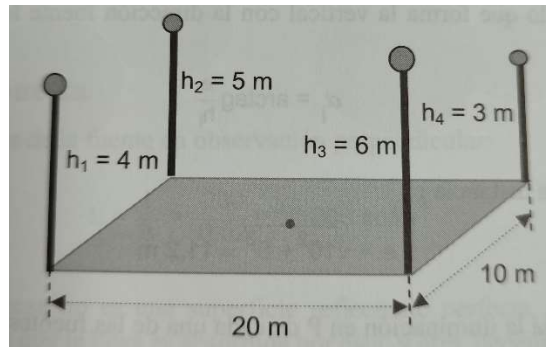
Se dispone de un circuito formado por un condensador de $80 \mu F$ en serie con una Resistencia de 50Ω , estando el conjunto alimentado a $230 V/50 Hz$.

Se desea calcular:

- La tensión a la que queda sometido el condensador y la tensión a la que queda sometida la Resistencia. **(0.5 puntos)**.
- Capacidad del condensador a conectar en paralelo con el inicial para conseguir que los vectores de tensión e intensidad estén desfasados 30 grados. **(0.7 puntos)**.
- Capacidad del condensador a conectar en paralelo con el inicial para que la Potencia activa del circuito inicial aumente un 44%. **(0.7 puntos)**.
- Valor de la autoinducción L que hay que colocar en paralelo con el condensador inicial para que entre en resonancia a una frecuencia de 500 Hz. **(0.6 puntos)**.

EJERCICIO 4

Cuatro fuentes luminosas puntuales están situadas en una superficie rectangular de 20x10 m, tal como se indica en la figura. Cada una de las fuentes luminosas produce 1.000 lúmenes, absorbe una potencia eléctrica de 50 W y emite una intensidad de 200 cd constante en todas las direcciones.



Se pide:

- Determinar la eficiencia luminosa. **(0.3 puntos)**
- Determinar la resistencia de tierra global de la instalación, sabiendo que están formando un anillo, de manera que en cada punto de luz hay un electrodo de un metro de longitud, y la resistividad del terreno es de $200\ \Omega\text{m}$. **(0.6 puntos)**
- Justificar si la resistencia de tierra del apartado anterior cumple con los preceptos del Reglamento Electrotécnico para Baja Tensión, sabiendo que se va a instalar un interruptor automático diferencial con una sensibilidad de 300 mA. **(0.6 puntos)**
- Calcular la iluminancia en el centro de la superficie. **(1 punto)**

OPCIÓN B

EJERCICIO 1:

Se dispone en una industria de un motor de corriente continua con autoexcitación Shunt y las siguientes características:

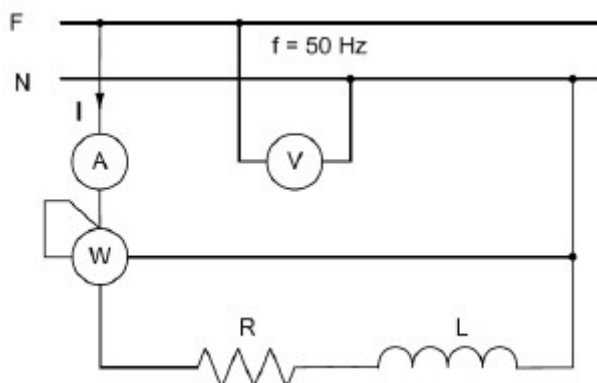
- Potencia nominal en su eje: 4,5 kW
- Rendimiento 92 %
- Tensión de alimentación: 120V.
- Intensidad absorbida en vacío de la línea girando el eje a 1500 r.p.m.: 2,5 A.
- Resistencia total del inducido $0,35 \Omega$
- Resistencia total de excitación 95Ω .

Considerando el flujo de excitación constante, se pide:

- a) Esquema de la placa de bornas con su denominación según norma UNE actual y su conexión a la red. **(0.5 puntos)**
- b) Corriente que circula por el inducido en vacío y a plena carga. **(0.8 punto)**
- c) Velocidad del eje a plena carga. **(0.7 puntos)**
- d) Par útil en el eje a plena carga. **(0.5 puntos)**

EJERCICIO 2

En el circuito de la figura, la lectura del vatímetro es de 1000 W, la del amperímetro de 6 A y la del voltímetro de 230 V.



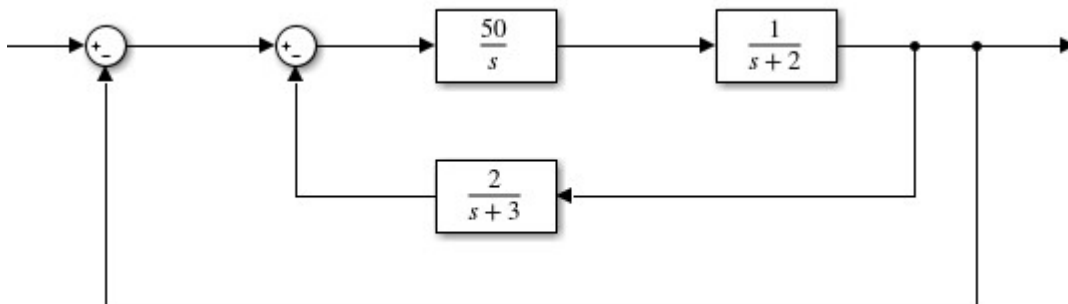
Se pide:

- Calcular el factor de potencia del circuito, dibujando los vectores de tensión e intensidad. **(0.7 puntos)**
- Calcular y dibujar el triángulo de potencias del sistema. **(0.5 puntos)**
- Calcula el valor de la resistencia R y del coeficiente de autoinducción de la bobina L. **(0.6 puntos)**
- Determina el valor de la resistencia R_s que habrá que colocar en paralelo con la resistencia R para que los vectores de tensión e intensidad formen un ángulo de 60° . **(0.7 puntos)**

EJERCICIO 3

Para el sistema caracterizado según el diagrama de bloques adjunto, se pide:

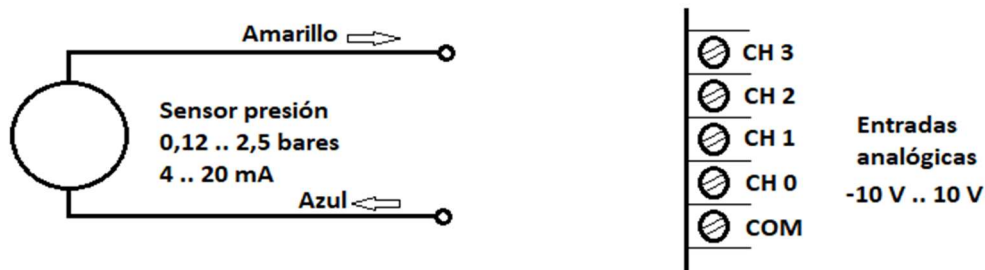
- Determinar la función de transferencia en cadena abierta del sistema **(0.5 puntos)**
- Estudiar la estabilidad del sistema en cadena abierta **(0.75 puntos)**
- Determinar la función de transferencia en cadena cerrada del sistema **(0.5 puntos)**
- Estudiar la estabilidad del sistema en cadena cerrada **(0.75 puntos)**.



EJERCICIO 4

El sensor de la imagen se debe conectar a un módulo de 4 entradas de un autómata. Todas las entradas están configuradas -10 V ... 10 V. Y cada una tiene un convertor A/D de 12 bit que proporciona un valor entre -27648 y 27648, según los voltios que aparezcan en la entrada. En el autómata estas entradas de 16 bit son: la primera; IW 100 y la última; IW 106.

Se pide:



- Esquema de conexión, (utilizando resistencias si es necesario) para aprovechar al máximo el rango de las entradas. Si la presión es de 1 bar; calcular la Tensión de comprobación con voltímetro y exponer la forma de medirla **(0.6 puntos)**.
- Si se define una variable de tipo int de nombre "presion", realizar las Operaciones necesarias para que esta variable almacene el valor de la presión en bares. **(0.6 puntos)**.
- En caso de rotura de hilo, se debe activar la salida Q0.0. Exponer las Instrucciones necesarias, utilizando lenguaje de contactos. **(0.6 puntos)**.
- El sensor se puede modelar según la fórmula: $1/(s + 1)$. Estando midiendo 1 bar en régimen permanente, si la presión aumenta bruscamente hasta 1,8 bares, calcular el tiempo que tarda el sensor en proporcionar la lectura o medida de 1,6 bares. **(0.7 puntos)**

Transformadas de Laplace:

$$f(t) = 1 \Rightarrow F(s) = \frac{1}{s} \quad f(t) = e^{at} \Rightarrow F(s) = \frac{1}{s-a}$$