

**ºPROCEDIMIENTO SELECTIVO DE ESTABILIZACIÓN POR EL SISTEMA DE CONCURSO OPOSICIÓN PARA INGRESO EN LOS CUERPOS DE PROFESORES DE ENSEÑANZA SECUNDARIA, ESCUELAS OFICIALES DE IDIOMAS, MÚSICA Y ARTES ESCÉNICAS Y ARTES PLÁSTICAS Y DISEÑO.**

**CONVOCATORIA 2023**

**590 CUERPO DE PROFESORES DE ENSEÑANZA SECUNDARIA**

**125 SISTEMAS ELECTROTÉCNICOS Y AUTOMÁTICOS**

**INSTRUCCIONES GENERALES PARA LA REALIZACIÓN DE LA PRUEBA**

- Tiempo de duración: **2 horas** (personas sin adaptación de tiempos).
- Los aspirantes dejarán en un extremo de la mesa su identificación.
- Los aspirantes no podrán tener a su alcance bolsos, carpetas, libros apuntes u otros elementos que no sean los permitidos en cada prueba.
- Los opositores **deberán apagar** cualquier aparato o medio electrónico de comunicación con el exterior (teléfonos móviles, auriculares, relojes inteligentes, etc.). El uso de material de consulta, así como la de cualquier dispositivo electrónico de comunicación o consulta, supondrá la exclusión del infractor.
- Las calculadoras utilizadas no podrán tener ninguna de las siguientes funciones: Transmisión de datos, almacenamiento de texto, representación gráfica de funciones, resolución de ecuaciones, operaciones con matrices, cálculo de determinantes o posibilidad de programación.
- El pabellón auditivo debe estar al descubierto
- Sólo se podrá utilizar bolígrafo azul o negro. No se podrán utilizar los correctores ortográficos o bolígrafos con tintas borrables. Los subrayados, si los hubiera, deberán ser de mismo color de tinta, azul o negra, que el resto del ejercicio.
- El aspirante no podrá ausentarse, salvo casos excepcionales, o dentro del tiempo previsto para hacerlo en cada prueba (el tiempo mínimo de permanencia será de 30 minutos).
- Existirán dos opciones (opción A y opción B), que serán entregadas al aspirante al comienzo de la prueba. Debe elegir una de ellas y realizar los ejercicios propuestos de la opción seleccionada.
- El opositor numerará las hojas de papel autocopiativo correlativamente sin separar las hojas. El folio superior, original será para el tribunal y el inferior, copia, para el aspirante.
- Se entregará a los opositores un impreso donde consignarán los datos personales, solo en los espacios reservados para ello, y dos sobres. El impreso cumplimentado se introducirá en el sobre pequeño y se cerrará.
- Al finalizar cada prueba, el aspirante entregará al tribunal el sobre grande abierto donde debe introducir el ejercicio correspondiente y el sobre pequeño con sus datos personales, cerrado.
- Los ejercicios escritos no podrán tener ni nombres, ni marcas, ni ninguna señal que permita identificar al aspirante. En caso contrario, esta parte se puntuará con 0.



- No se penalizarán las palabras/frases tachadas que se expresen de la siguiente forma: se deberá poner entre paréntesis y tachar. Ejemplo: (~~NO VÁLIDO~~).
- En caso de eliminar un párrafo o ejercicio se procederá a anularlo con dos líneas en forma de aspa indicando “no válido”.
- Es responsabilidad del opositor, y no del tribunal, que sean legibles. En ningún caso debe firmar el ejercicio realizado.
- Al finalizar cada prueba, el aspirante entregará al tribunal el sobre grande abierto donde debe introducir el ejercicio correspondiente y el sobre pequeño con sus datos personales cerrado.

### **CRITERIOS DE EVALUACIÓN Y CALIFICACIÓN**

**1. Presentación de la solución (Hasta 2 puntos):** • Indica la opción elegida. • Utiliza terminología científica y unidades adecuadas. • Ejecuta la solución con limpieza, orden y rigor. • Realiza una leyenda de las magnitudes usadas en las fórmulas. • Presenta un resumen de los resultados finales de todos los apartados en forma de tabla.

**2. Desarrollo de la solución (Hasta 8 puntos):** • La secuencia y desarrollo de los distintos apartados es la pedida en el enunciado. • Identifica y escribe correctamente las fórmulas utilizadas. • Elabora esquemas con simbología normalizada. • Reconoce los aparatos de medida y los elementos tecnológicos utilizados. • Obtiene el resultado adecuado por medios correctos.

- Cada ejercicio se calificará con un máximo de 2,5 puntos. La puntuación de los distintos apartados de cada ejercicio está indicada en los mismos.

### **CRITERIOS DE CORRECCIÓN ORTOGRÁFICA**

- La escritura incorrecta de una palabra supone la disminución de la nota en 0,25 puntos.
- Si la corrección se debe a una tilde, la disminución será de 0,15 puntos.
- La escritura de dos palabras como una sola supone una disminución de 0,15 puntos.
- La división de una palabra en dos dentro de un renglón supone una disminución de 0,15 puntos.
- La separación incorrecta de dos vocales de una palabra al cambiar de renglón supone la disminución de 0,15 puntos.
- La utilización de abreviaturas para expresar palabras, nexos, pronombres, terminaciones de adverbios, del tipo “tb” por también, “pq” en vez de porque o por qué, “q” en lugar de que o qué, adverbios que terminan en mente y se utiliza la “barra inclinada”, etc., se penalizará con la disminución de 0,10 puntos.
- Las faltas cometidas en palabras que se repiten se contabilizarán una sola vez.

**OPCIÓN A**

**EJERCICIO A1** Un proyecto de automatización tiene unas tareas indicadas en la tabla siguiente. Las duraciones están expresadas en días.

Tarea	Tiempos estimados	Tiempo optimista	Tiempo pesimista	Tiempo más probable	Precedencia
A		4	10	8,5	
B		5	9	7	
C		7	11	9	A
D		1	5	1,5	A
E		2	5	4,25	B
F		5	7	6	B
G		5	9	7	C
H		4	7	4,75	C
I		10	12	11	D, E
J		2	6	2,5	F
K		1	5	3	G
M		7	10	9,25	H, I, J

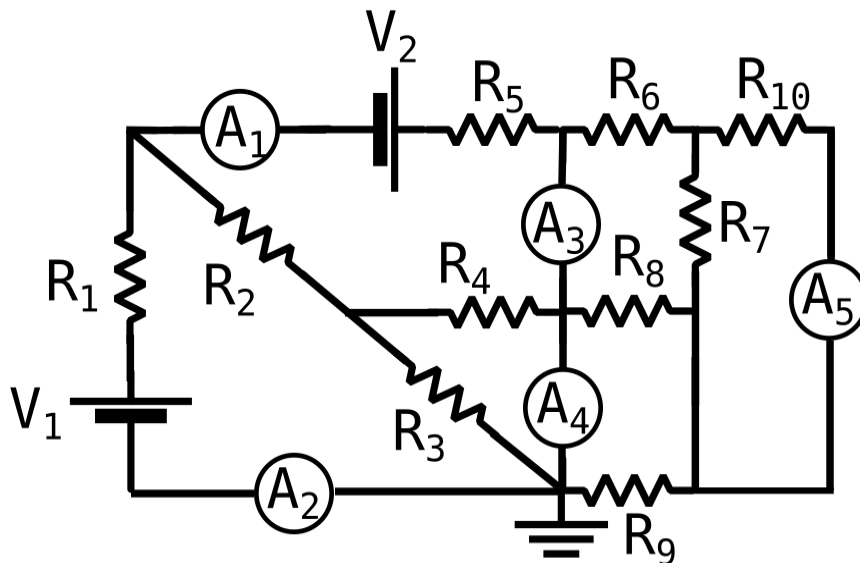
a) Calcula los tiempos estimados de las actividades según la metodología PERT rellenando la tabla **(0,5 puntos)**

b) Elabora un grafo *PERT* con las actividades del proyecto usando círculos para los nodos y flechas para las actividades. Indicar las fechas más tempranas y tardías de cada nodo y la duración de las actividades. **(1,25 puntos)**

c) Calcula los caminos críticos del proyecto y la duración total del proyecto **(0,5 puntos)**

d) ¿Con qué método de gestión de proyectos se puede conseguir que la duración del proyecto fuera inferior a la duración calculada en el apartado anterior? **(0,25 puntos)**

**EJERCICIO A2** La Figura muestra un esquema eléctrico compuesto por fuentes de tensión de corriente continua, resistencias y amperímetros.



Teniendo en cuenta que todos los componentes se consideran ideales, se pide:

- Calcule razonadamente los valores de intensidad de corriente que marcan todos los amperímetros. **(1,25 puntos)**
  - Calcule los valores de caída de tensión de todas las resistencias del circuito, así como la intensidad que circula por cada una de las resistencias. Realice una tabla resumen que recoja todos los resultados. **(0,5 puntos)**
  - Calcule la potencia total que absorbe el conjunto de resistencias del circuito. **(0,25 puntos)**
  - Compruebe que cumple con el teorema de Tellegen. **(0,5 puntos)**
- Datos:  $R_1 = R_4 = R_5 = R_9 = R_{10} = 1\Omega$ ;  $R_2 = R_3 = R_6 = R_7 = R_8 = 2\Omega$ ;  $V_1 = V_2 = 5\text{ V}$

**EJERCICIO A3** Sea un centro de transformación de cliente que tiene las siguientes configuraciones UNESA:

- Una configuración 5/82
- y otra 5/22 (configuración UNESA  $K_r = 0,201$  y  $K_c = 0,0392$ ).

**a)** Explica con todo detalle cada una de las configuraciones de tierra UNESA mencionadas, todo el material que lo forma y elementos del CT que se conectan a cada una de las configuraciones de tierra mencionadas. Medidas de seguridad adicionales. **(1 puntos)**

Considerando que ambas tierras deben estar separadas, si la resistividad del terreno es de  $150\text{ Ohm}\cdot\text{m}$ , y la Intensidad de defecto ( $I_d$ ) es de  $1000\text{ A}$ :

- Calcula la distancia de separación entre las dos configuraciones de tierra **(0,5 puntos)**
- Calcula la resistencia de tierra de servicio **(0,5 puntos)**
- Indica qué medidas a aplicar para conseguir la distancia de seguridad **(0,5 puntos)**

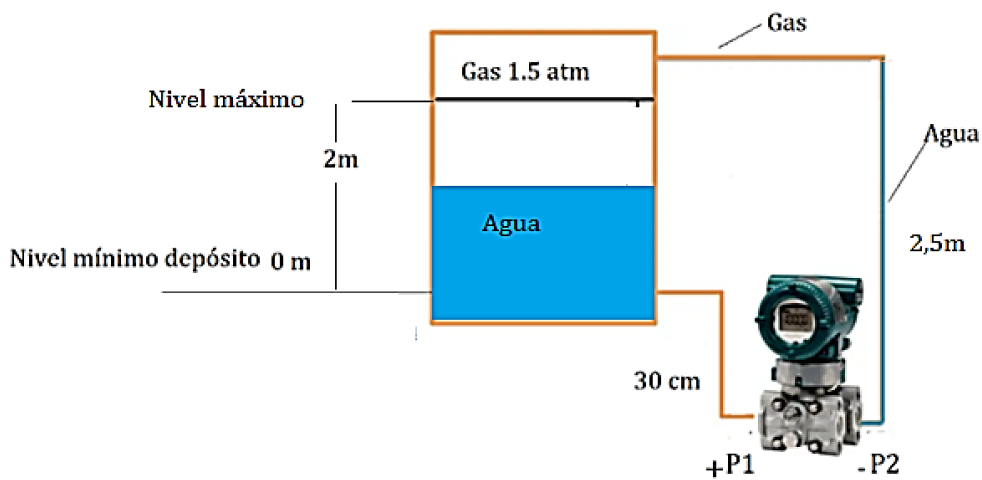
**EJERCICIO A4** Un motor trifásico de 1,5kW, tensión 220/380V está conectado en triángulo. Datos:  $P_0 = 175\text{W}$ ,  $I_0 = 2,5\text{A}$ ,  $r_e = 3,4\Omega$ .

Rendimiento a plena carga 0,8. Factor de potencia a plena carga 0,92. Calcula:

- a) Las pérdidas en el cobre y el rendimiento en vacío. **(0,5 puntos)**
- b) Las pérdidas en el hierro y por rozamiento, tanto en vacío como en carga. **(0,5 puntos)**
- c) El factor de potencia en vacío y el ángulo de desfase correspondiente. **(0,5 puntos)**
- d) Las pérdidas a plena carga en el cobre, tanto del estator como del rotor. **(1 punto)**

**OPCIÓN B**

**EJERCICIO B1** Se tiene un depósito cerrado que contiene agua y en su parte superior gas a una presión de 1.5 atmosferas. El nivel mínimo del depósito es 0 m y el máximo es 2 m. Existe un instrumento inteligente multirango para medir el nivel de líquido que está situado 30 cm por debajo del nivel mínimo del depósito. El instrumento está basado en la medida de presión diferencial. El rango máximo del instrumento es 0 m-2 m. La toma P1 del medidor se conecta al depósito a la altura del nivel mínimo y la toma P2 se conecta a la parte superior del depósito donde hay gas. En esta conexión del instrumento hay una columna de líquido de 2,5 m de altura que está en contacto con el gas. El instrumento tiene un transmisor a dos hilos alimentado a 24V con una salida normalizada 4-20mA. Datos: (Densidad agua 1000 kg/m<sup>3</sup>, g=9,81 m/s<sup>2</sup>)



- Calcular la presión en unidades m.c.a y bar que mide el instrumento para el nivel en el depósito de 40 cm y de 2m **(0,5 puntos)**
- Indicar la denominación del procedimiento de calibración para evitar indicaciones negativas en el rango de niveles anterior del depósito. Explicar también cuál es la función de la columna de agua en la toma P2 del instrumento **(0,5 puntos)**
- Una vez realizado el procedimiento del apartado b), se calibra la corriente del transmisor para el rango 40cm-2m. Calcular la corriente del transmisor para un nivel de 70cm **(0,25 puntos)**
- Si el transmisor necesita una tensión mínima de funcionamiento de 12V, calcular la resistencia máxima de los cables de conexión a un PLC con resistencia de entrada de 500Ω. **(0,5 puntos)**
- Calcular la sensibilidad y resolución del instrumento para el apartado c) si se conecta el transmisor a un PLC con entradas analógicas de 15 bit. **(0,25 puntos)**
- Si la exactitud del instrumento es del 1% del fondo de escala calcular el valor verdadero de nivel para el apartado c) **(0,25 puntos)**
- Configura el valor de los parámetros *LSL*, *USL*, *LRV*, *URV* del instrumento para el apartado a) **(0,25 puntos)**

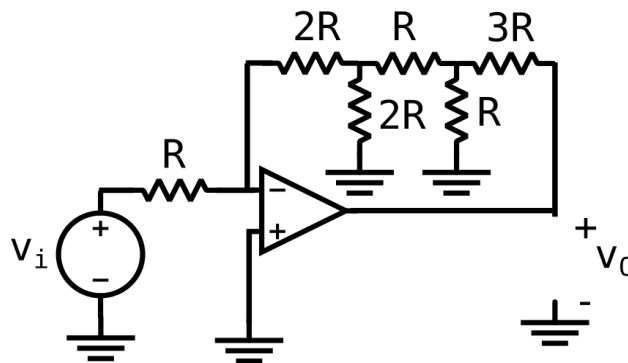
**EJERCICIO B2** En la siguiente Figura se observa de un amplificador operacional ideal y un conjunto de resistencias cuyos valores son múltiplos de  $R$ . Así mismo,  $V_i$  representa la señal de entrada al circuito y  $V_o$  la señal de salida. Se pide:

a) Indicar las consideraciones que se van a realizar sobre el amplificador operacional al tener en cuenta que se comporta como un amplificador operacional ideal. **(0,5 puntos)**

b) Obtenga las intensidades de todas las ramas en función de  $R$  y de  $V_i$ . **(0,75 puntos)**

c) Determine la ganancia de tensión en bucle cerrado del circuito. **(0,75 puntos)**

d) Suponiendo que a la salida del amplificador se conecta una resistencia de valor  $R_L = 5,1 \Omega$ , que en la entrada se tiene una tensión de 100 mV y  $R$  tiene un valor de  $R=100\Omega$ , calcule la intensidad de salida del amplificador operacional a la resistencia  $R_L$ . **(0,5 puntos)**



**EJERCICIO B3** Un circuito neumático permite el accionamiento indirecto de un cilindro de doble efecto mediante el empleo de dos pulsadores, uno para la carrera de retroceso y otro para la de avance. Se pide:

a) Diseñar el circuito neumático completo con todos sus componentes con la identificación adecuada. **(0,75 puntos)**

b) Describe cada componente partiendo de su identificación y explica brevemente el funcionamiento del circuito. **(0,5 puntos)**

c) ¿Qué modificaciones habría que hacer en el circuito para que el retroceso del vástago fuera automático? Dibuja de nuevo el circuito con esta modificación. **(0,5 puntos)**

d) Realiza el diagrama espacio-fase y el gráfico GRAFCET correspondiente al circuito del apartado a). **(0,75 puntos)**

**EJERCICIO B4** Tres impedancias iguales de valor  $Z_{carga} = 30_{\angle 30^\circ} \Omega$  se conectan en triángulo a un sistema trifásico con tres conductores a una tensión de 208 V y 50Hz, siendo la resistencia de los hilos de alimentación de  $0,8 \Omega$  y la inductancia de dichos hilos  $1909,8 \mu H$ . Calcule: a) La impedancia de cada uno de los hilos. **(0,25 puntos)**

b) La impedancia equivalente de la línea junto a la carga expresada en estrella **(0,25 puntos)**

c) Determine el módulo de la tensión compuesta entre líneas en la carga **(1 punto)**

d) Hallar la tensión en la carga si en paralelo con dicha carga pusiéramos un condensador de  $53,05 \mu F$  **(1 punto)**.