



## Física y Química

### Parte B

#### Prueba B2 ejercicio práctico

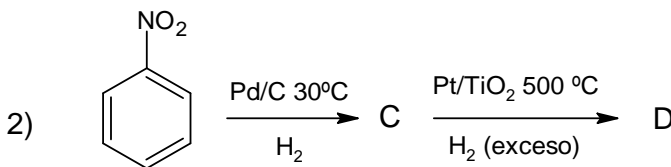
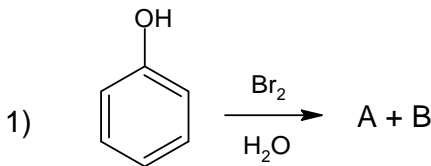
Han de resolverse los **SEIS PROBLEMAS**, cada uno de los cuales se calificará de 0 a 10 puntos. En caso de tener varios apartados, la calificación de cada uno de ellos será la que figure en el texto y de no figurar ninguna se entenderá el mismo valor para todos. La calificación del ejercicio será la correspondiente a la media de las puntuaciones obtenidas en cada uno de los problemas.

Se aplicarán los criterios de corrección generales y específicos de evaluación que ya han sido publicados.

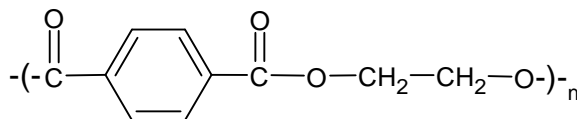
1. Una sustancia A se mezcla con cantidades iguales, expresadas en moles, de las sustancias B y C. Admitiendo que, al cabo de 1000 s, la mitad de A haya reaccionado, ¿qué fracción de la cantidad inicial permanecerá todavía sin reaccionar al cabo de 2000 s cuando la reacción sea de segundo orden respecto de A?. Desarrollar a partir de la velocidad de reacción.
2. Para la reacción  $\text{NiO (s)} + \text{CO (g)} \rightarrow \text{Ni (s)} + \text{CO}_2 \text{ (g)}$  la constante de equilibrio  $K_p$  vale 4540 y 1580 a las temperaturas de 936 y 1125K, respectivamente. Calcula:
  - a.  $\Delta G^\circ$ ,  $\Delta H^\circ$  y  $\Delta S^\circ$  para la reacción a 1000K. (5 puntos)
  - b. Si se mezclan 4 moles de NiO y 1 mol de CO y se deja que se alcance el equilibrio a 1125K, ¿cuántos moles de Ni se obtendrán? (3 puntos)
  - c. Si se quiere encontrar las condiciones más favorables para reducir NiO a Ni, qué será mejor, ¿aumentar o disminuir la temperatura?, ¿aumentar o disminuir la presión? Justificar la respuesta. (2 puntos)Datos:  $R = 8,314 \text{ J/mol}\cdot\text{K} = 0,082 \text{ atm}\cdot\text{L/mol}\cdot\text{K}$



3. El benceno es un reactivo que se usa como producto de partida en la síntesis de muchas sustancias químicas, entre ellas las espumas de poliuretano.
- Escribe su fórmula semidesarrollada y justifica su aromaticidad, dibujando sus formas resonantes. (1 punto)
  - Explica el tipo de hibridación de sus átomos de carbono, incluyendo un dibujo de todos los orbitales en el anillo. (2 puntos)
  - Explica de forma gráfica (incluyendo el movimiento de los electrones) qué efecto electrónico produce sobre el anillo aromático la sustitución de un hidrógeno del benceno por un grupo  $-\text{OH}$  o bien por un grupo  $-\text{NO}_2$ . (2 puntos)
  - Justifica brevemente, sin indicar el mecanismo, cuál será el producto/s de las siguientes reacciones químicas, indicando el tipo de reacción que tiene lugar y nombrando y formulando los compuestos químicos obtenidos. (3 puntos)



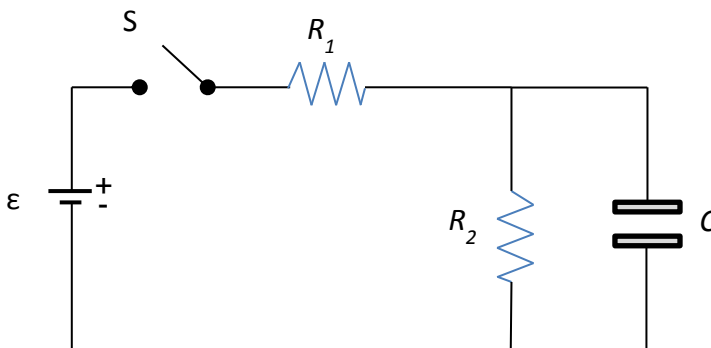
- e. Otro compuesto orgánico muy importante es el ácido p-benzenodicarboxílico, capaz de copolimerizar junto a otros compuestos químicos. Sabiendo que el PET (polietilentereftalato) es un polímero muy usado en alimentación para envasar productos fotosensibles como la leche y que puede representarse así:



Identifica el otro monómero de partida y nómbralo, justificando el tipo de polimerización necesario para obtener PET. (2 puntos)



4. El circuito que se muestra en la figura contiene un condensador de  $5 \mu\text{F}$  y dos resistencias cuyos valores son  $R_1 = 800 \text{ k}\Omega$  y  $R_2 = 400 \text{ k}\Omega$ . La batería proporciona una f.e.m de  $120 \text{ V}$ . El condensador  $C$  está inicialmente descargado. Calcular:
- La corriente inicial de la batería inmediatamente después de cerrar el interruptor  $S$ .
  - La corriente estacionaria que circula a través de la batería después de haber transcurrido un tiempo largo.
  - El voltaje máximo a través del condensador.
  - Si el interruptor ha estado cerrado un largo tiempo y luego se abre, determinar la variación de intensidad de corriente a través de  $R_2$  en función del tiempo.



5. Un lagarto de masa  $M_{\text{Lagarto}}$  se encuentra dormido tomando el sol en el Embalse de Santillana, sobre el extremo de una tabla rectangular y homogénea de masa  $M_{\text{Tabla}}$  y longitud  $L$ . El lagarto se asusta y se mueve hasta el otro extremo de la tabla. Se considera al lagarto como una masa puntual, por lo que todo rozamiento es despreciable.
- Realiza un dibujo de la situación inicial y final, indicando el centro de masas del sistema. (2 puntos)
  - ¿Cuánto ha avanzado el lagarto con respecto al agua? (3 puntos)
  - Justifica de manera razonada el retroceso de la tabla y deduce su expresión algebraica. (5 puntos)



6. Las masas del sistema de la figura, se encuentran fijas en las posiciones indicadas.

- Deduce y calcula, por medio de las leyes correspondientes, la magnitud y dirección de la fuerza que actúa sobre una partícula de 100 g de masa situada en Q. Dibuja dicha fuerza resultante. (4 puntos)
- Si las esferas no están expuestas a ningún tipo de interacción gravitacional adicional y ahora la partícula de 100 g se suelta partiendo del reposo a una distancia de 400 m del origen sobre una línea que forma  $45^\circ$  bajo el eje OX en el tercer cuadrante. Deduce y calcula la rapidez que alcanzará la partícula cuando pase por el punto Q. (6 puntos)

Dato:  $G = 6,67 \cdot 10^{-11} \text{ N} \cdot \text{m}^2 / \text{kg}^2$

