

PRIMERA PRUEBA. Prueba de conocimientos.

PARTE A. (prueba práctica 1 de 4). TRAZADO

1. CONTENIDO.

- Descripción de la prueba:

Realizar el trazado de las formas geométricas representadas en el plano adjunto:

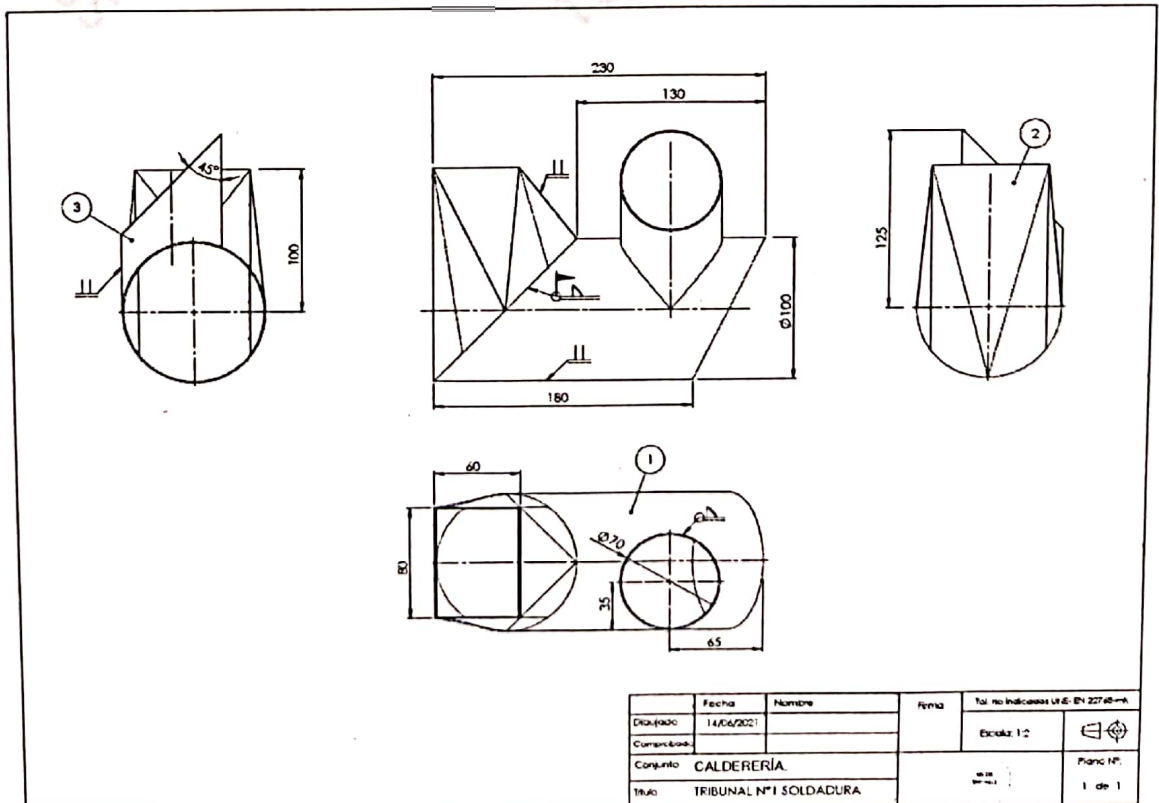
Se proporcionará formato de papel UNE-A3 para realizar los desarrollos de los elementos que componen el conjunto.

Se representará el desarrollo de las diferentes piezas a escala 1:1. (Una pieza en cada plano).

Se representarán los desarrollos en una sola pieza siendo la unión de la misma por la parte soldada representada en el plano.

Se utilizarán al menos 12 divisiones para definir la forma final de cada desarrollo geométrico.

Se entregarán los planos numerados y plegados según norma UNE_1027=1995 PLEGADO DE PLANOS. (Archivación por fijación).



TRIBUNAL DE SOLDADURA Nº1
OPOSICIONES 2021

PRIMERA PRUEBA. Prueba de conocimientos.

PARTE A. (prueba práctica 2 de 4).

PROCESO DE SOLDEO MMA, ELECTRODO REVESTIDO.

1. CONTENIDO.

- **Descripción:**

La prueba consistirá en realizar la unión por soldeo de las piezas según se detalla a continuación:

Hoja de proceso detallada

Se proporcionará a cada aspirante, 2 piezas, (1 juego) de chapas de 250 x 125 x 8, que irá marcado numéricamente.

También se proporcionará un juego de probetas auxiliar para que el opositor pueda regular los parámetros de soldeo, que irá marcado alfabéticamente.

Tiempo de ejecución y limpieza máximo 1 hora.

Capas de raíz, relleno y peinado que se realizarán por el proceso de soldeo MMA, posición de la pieza en ángulo interior bajo techo, deposición de cordones con electrodo E6013, y diámetro del material de aporte a elección del aspirante.

Una vez punteada la pieza se colocará en el posicionador de la cabina, en la posición indicada en el proceso de soldeo y bajo la supervisión de algún miembro del tribunal. Una vez posicionada, no se podrá mover hasta su finalización.

La secuencia final de cordones con intervalos de 30mm aproximadamente por capa a fin de apreciar la deposición de material inmediatamente inferior.

Los 15mm iniciales y finales no se tendrán en cuenta para la calificación de la prueba.

No se permitirá el uso de radial para la limpieza, solo cepillo metálico y piqueta.

PROCESO:

Soldado por arco eléctrico con electrodo revestido (AWS- SMAW/ EN-111).

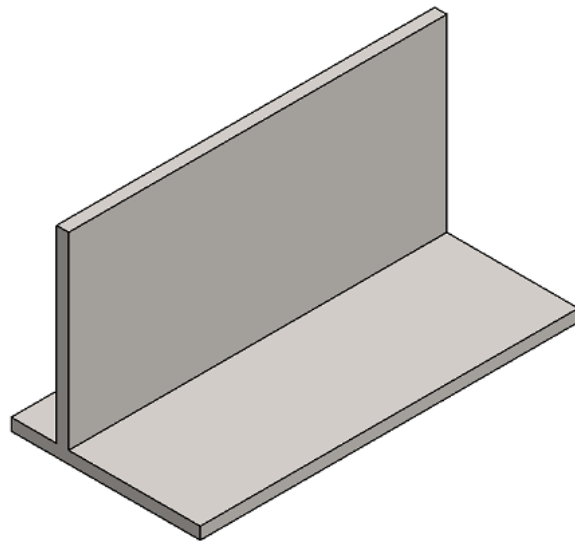
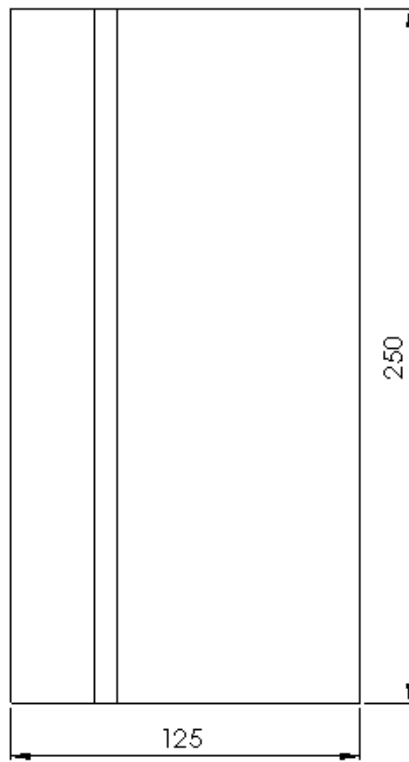
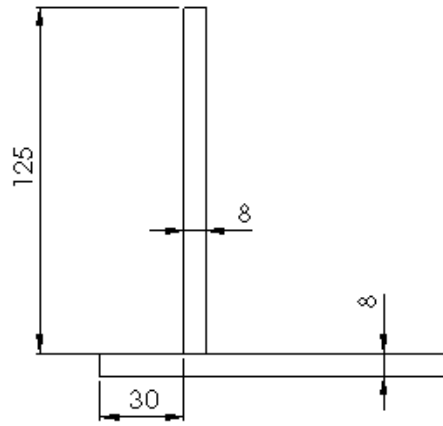
Posición de soldeo: Bajo techo. (ASME- 4G/EN-PD), cordones vistos, (secuencia intervalos de aproximadamente 30mm por capa).

Material base: Acero al Carbono de calidad S275 JR según UNE EN 10025.

Material de aportación: Electrodo revestidos de 3,25mm y 2,5mm de diámetro AWS (E-6013).

Equipo de soldeo: Fuente de energía de corriente continua 150 A.

TRIBUNAL DE SOLDADURA N°1
OPOSICIONES 2021



TRIBUNAL DE SOLDADURA Nº1
OPOSICIONES 2021

PRIMERA PRUEBA. Prueba de conocimientos.

PARTE A. (prueba práctica 3 de 4). PROCESO DE SOLDEO MAG.

1. CONTENIDO.

- **Descripción:**

La prueba consistirá en realizar la unión de las piezas según se detalla a continuación:

Hoja de proceso detallada

Se proporcionará a cada aspirante, 2 piezas, (1 juego) de chapas de 250 x 125 x 10, biselados en uno de sus bordes a 30º, que irá marcado numéricamente.

También se proporcionará un juego de probetas auxiliar para que el opositor pueda regular los parámetros de soldeo que va marcado alfabéticamente.

El tribunal también proporcionará los puentes de fijación necesarios para la realización del ejercicio.

Tiempo de ejecución limpieza y entrega de la pieza, máximo 1 hora.

Cuando la pieza está punteada se colocará en el posicionador en la posición indicada en el proceso de soldeo, bajo la supervisión de algún miembro del tribunal. Una vez posicionada, no se podrá mover hasta su finalización.

Tanto las pasadas de raíz, rellenos y peinado se realizarán con el proceso de soldeo MAG.

El número de pasadas de relleno a elección del aspirante.

La distancia de separación de raíz y espesor de talón a elección del aspirante al igual que el método de mecanizado del mismo.

La secuencia final de capas con intervalos de 30mm aproximadamente por pasada a fin de apreciar el cordón inmediatamente inferior.

Los 15mm iniciales y finales no se tendrán en cuenta para la calificación de la prueba.

No se permitirá el uso de radial para limpieza o resanado.

Para la entrega de la pieza se retirarán los puentes.

PROCESO:

Pasada de raíz, rellenos y peinado proceso de soldeo MAG (ANSI/AWS A3.0)

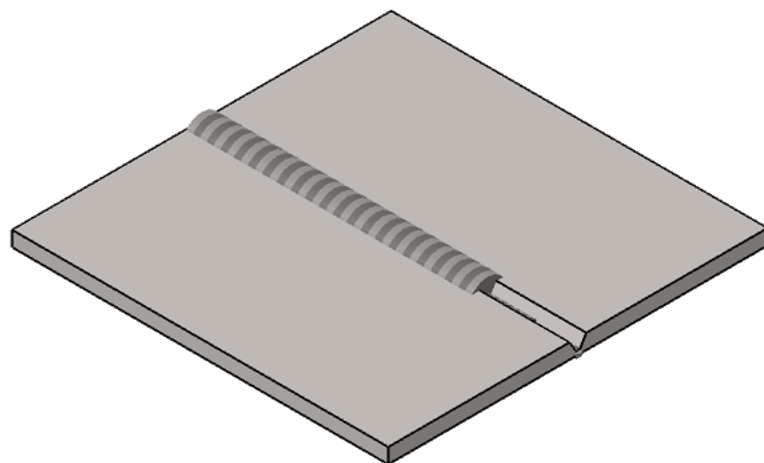
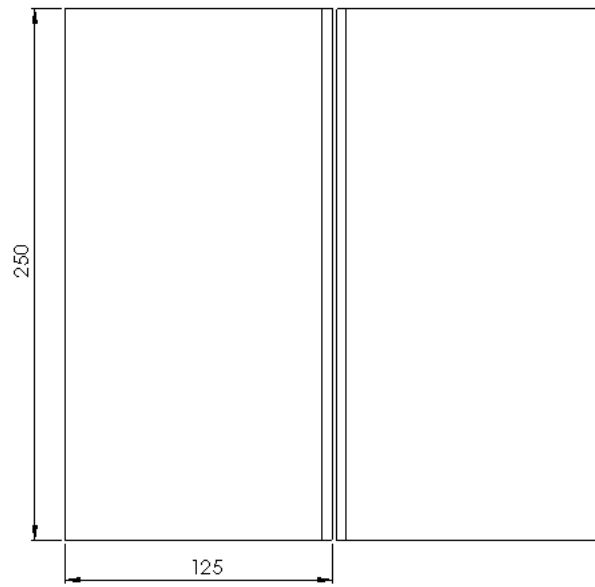
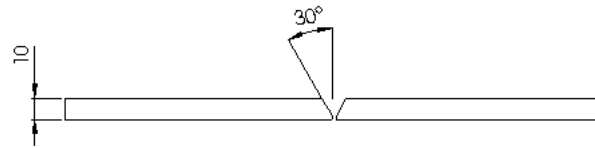
Posición de soldeo: ASME- 3G/EN-PF), cordones vistos, (secuencia intervalos de aproximadamente 30mm).

Material base: Acero al Carbono de calidad S-275 JR según UNE ENE 10025.

Material de aportación: hilo de acero al carbono de diámetro 1mm ER-70 S6

Equipo de soldeo: Fuente de energía de tensión constante.

TRIBUNAL DE SOLDADURA Nº1
OPOSICIONES 2021



TRIBUNAL DE SOLDADURA Nº1
OPOSICIONES 2021

PRIMERA PRUEBA. Prueba de conocimientos.

PARTE A. (prueba práctica 4 de 4).

PROCESO DE SOLDEO TIG.

CONTENIDO.

- **Descripción:**

La prueba consistirá en realizar la unión por soldeo de las piezas según se detalla a continuación:

Hoja de proceso detallada

Se proporcionará a cada aspirante, 2 piezas, (1 juego) de chapas de 250 x 125 x 1,5 mm.

También se proporcionará un juego de probetas auxiliar para que el opositor pueda regular los parámetros de soldeo.

Tiempo de ejecución y limpieza máximo 1 hora.

Una vez punteada la pieza se colocará en el posicionador de la cabina, en la posición indicada en el proceso de soldeo y bajo la supervisión de algún miembro del tribunal. Una vez posicionada, no se podrá mover hasta su finalización.

Una pasada con el proceso de soldeo TIG en toda la longitud de la probeta.

Los 15mm iniciales y finales no se tendrán en cuenta para la calificación de la prueba.

No se permitirá el uso de radial para la limpieza, solo cepillo metálico y piqueta.

PROCESO:

Pasada de raíz soldeo TIG (ANSI/AWS A3.0)

Posición de soldeo: Ascendente en ángulo. (ASME- 3F/EN- PF)

Material base: Acero al Carbono de calidad S275 JR según UNE ENE 10025.

Material de aportación: Varillas de aportación Acero al Carbono ER-70-S6.

Equipo de soldeo: AC – DC.

TRIBUNAL DE SOLDADURA N°1
OPOSICIONES 2021

