

PROCEDIMIENTOS SELECTIVOS DE INGRESO Y ACCESOS A LOS CUERPOS DE PROFESORES DE ENSEÑANZA SECUNDARIA, PROFESORES DE ESCUELAS OFICIALES DE IDIOMAS, PROFESORES TÉCNICOS DE FORMACIÓN PROFESIONAL, PROFESORES DE MÚSICA Y ARTES ESCÉNICAS, PROFESORES DE ARTES PLÁSTICAS Y DISEÑO Y DE MAESTROS DE TALLER DE ARTES PLÁSTICAS Y DISEÑO Y, PROCEDIMIENTO PARA LA ADQUISICIÓN DE NUEVAS ESPECIALIDADES POR LOS FUNCIONARIOS DE LOS CITADOS CUERPOS CONVOCADOS POR RESOLUCIÓN DE 11 DE MARZO DE 2020, DE LA DIRECCIÓN GENERAL DE RECURSOS HUMANOS DE LA CONSEJERÍA DE EDUCACIÓN Y JUVENTUD DE LA COMUNIDAD DE MADRID

Primera prueba. Parte A (práctica)

Compuesta de **4 ejercicios**.

Idéntica puntuación por ejercicio.

La **calificación máxima** de esta prueba será de **10 puntos**, por lo que a cada uno de los 4 ejercicios que forman esta prueba se le aplicará un **factor de ponderación de "0.25"**. Aplicada la ponderación, la calificación máxima de cada ejercicio será de 2.5 puntos, sumando el total de los cuatro ejercicios, los 10 puntos exigidos por la convocatoria para esta parte de la primera prueba.

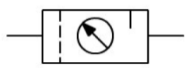
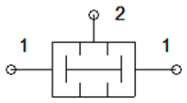
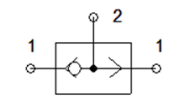
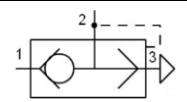
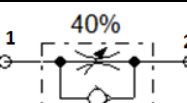
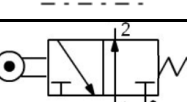
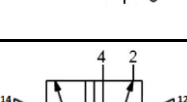
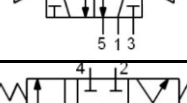
Material permitido:

- Calculadora no programable.
- Bolígrafos de tinta azul o negra.

EJERCICIO 1. NEUMÁTICA (10 P)

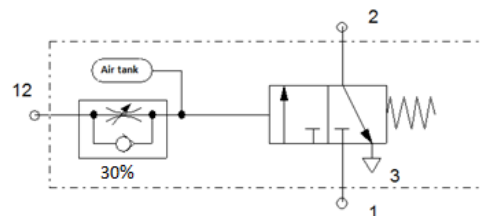
Cuestión 1. (4 Puntos → 0.5 cada elemento)

Complete la siguiente tabla de elementos neumáticos indicando la denominación, el tipo de accionamiento cuando sea necesario y breve explicación de la función que realizan.

Símbolo	Denominación/ Accionamiento	Función
	a)	
	b)	
	c)	
	d)	
	e)	
	f)	
	g)	
	h)	

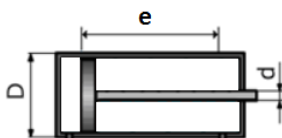
Cuestión 2. (2 Puntos)

Nombre la siguiente válvula y explique brevemente cómo funciona adjuntando un pequeño cronograma o diagrama de espacio-fase.



Cuestión 3. (4 Puntos)

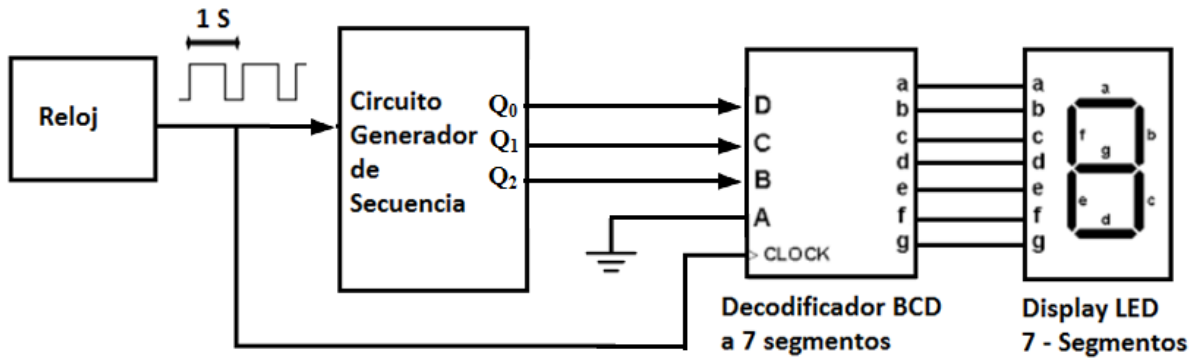
Los diámetros del émbolo y vástago de un cilindro de doble efecto son D y d respectivamente. La longitud de la carrera viene especificada por e , como se aprecia en la figura adjunta. La presión de trabajo es p y realiza una maniobra de n ciclos por segundo. Suponiendo el caso ideal ($\eta=1$), se pide obtener las expresiones que permitan calcular:



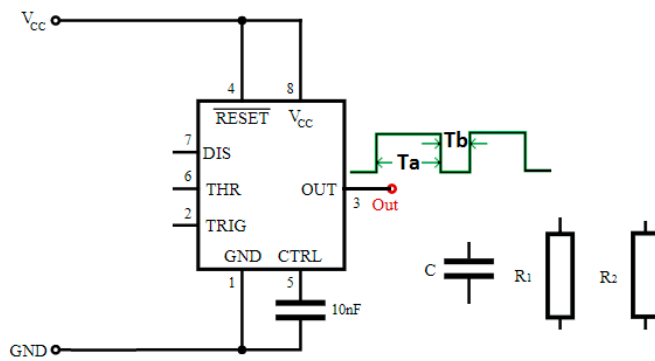
- La fuerza que ejerce el cilindro en la carrera de avance y retroceso. (1 Punto)
- La cilindrada. (1 Punto)
- El consumo de aire en condiciones normales por maniobra. (1 Punto)
- La potencia desarrollada por el cilindro al realizar la maniobra. (1 Punto)

EJERCICIO 2. ELECTRÓNICA DIGITAL (10 P)

A continuación se proporciona el diagrama de bloques de un sistema electrónico que muestra sobre un display LED a 7 segmentos, números decimales obtenidos del generador de secuencia. En este ejercicio se diseñarán los dos bloques primeros contestando razonadamente a las cuestiones siguientes:



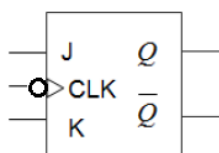
Cuestión 1. (3 Puntos)



Diseñar el bloque denominado “Reloj”, utilizando el temporizador 555 en modo a estable. Se debe cumplir que aproximadamente el periodo $T \approx 1s$, y que el ciclo de trabajo $D \approx 2/3$. Conecte adecuadamente los resistores R_1 , R_2 y el condensador C sobre el diagrama que se proporciona y elija valores normalizados para los resistores R_1 y R_2 , de tal forma que se cumplan los requisitos de T y D mencionados anteriormente. Tome $C = 10 \mu F$.

Cuestión 2. (1 Puntos)

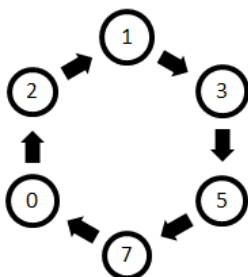
A partir de la tabla de verdad del biestable JK, obtenga la tabla de excitación del mismo biestable:



J	K	Q^{t+1}
0	0	Q^t
0	1	0
1	0	1
1	1	\bar{Q}^t

Cuestión 3. (6 Puntos)

Diseñar el bloque denominado “Circuito Generador de Secuencia” utilizando exclusivamente biestables JK y el menor número de puertas lógicas de cualquier tipo. El diseño de este bloque corresponde a un circuito secuencial “síncrono” que siga la siguiente secuencia de forma cíclica. Tome Q_0 como el bit de menor peso (LSB).

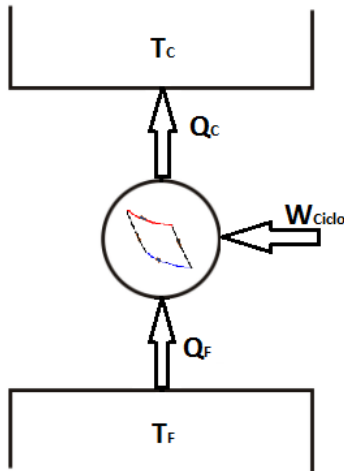


Para ello ejecute los siguientes pasos:

- Complete la tabla de transiciones o próximos estados para cada una de las combinaciones de la secuencia. (3 Puntos)
- Simplifique por el método de Karnaugh (términos MINTERM) las funciones de entrada a los biestables obtenidas en el apartado a. (2Puntos)
- Dibuje el circuito resultante utilizando puertas de cualquier tipo y biestables JK. (1Punto)

EJERCICIO 3. MÁQUINAS TÉRMICAS (10 P)

El siguiente esquema corresponde a una máquina frigorífica que trabaja entre dos focos térmicos a temperaturas T_C y T_F y de donde se pretende realizar un análisis de estas máquinas en los siguientes apartados.



Cuestión 1 (1 Punto)

Obtener la expresión general de la eficiencia (ϵ) o coeficiente de operación (COP), cuando funciona como refrigerador y cuando lo hace como bomba de calor.

Cuestión 2 (1 Punto)

Demostrar que el COP o eficiencia de una bomba de calor es mayor que el/la de un refrigerador, cuando operen entre dos focos térmicos a la misma temperatura.

Cuestión 3. (4 Puntos → 1 Punto cada ciclo)

En este apartado se persigue determinar la viabilidad de las máquinas frigoríficas. Para ello se proporcionan los datos de la tabla inferior, que corresponden a distintos ciclos que operan entre dos focos caloríficos a -3°C y 27°C . Todas las magnitudes energéticas están expresadas en kJ. Para cada caso, determine **razonadamente** si el ciclo es imposible, irreversible o reversible y complete la tabla siguiente.

Ciclo	Q_C (kJ)	Q_F (kJ)	W_{Ciclo} (kJ)	ϵ_F	Conclusión
1		2000	400		
2	5400		600		
3	2600	2400			
4	1000		100		

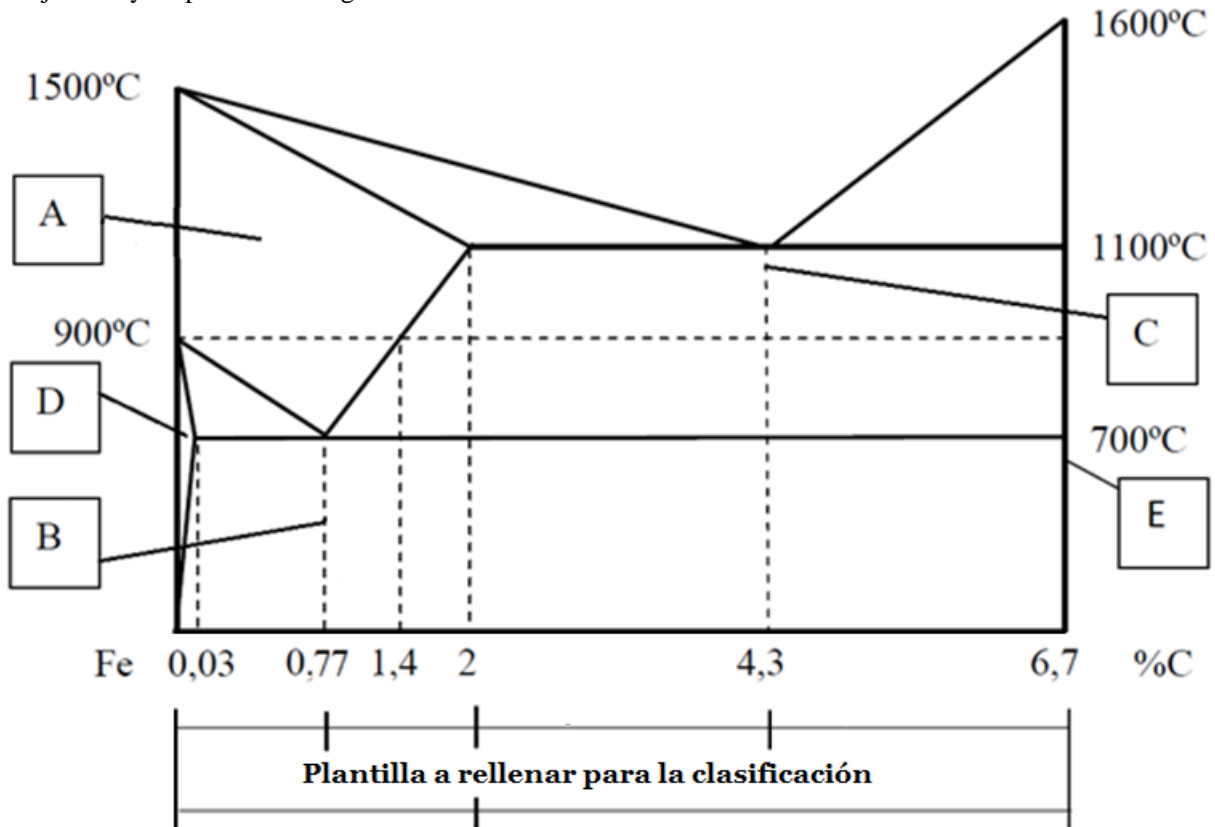
Cuestión 4. (4 Puntos)

Finalmente y como aplicación práctica, se quiere climatizar un local en un pueblo de la sierra de Gredos de Ávila para el cultivo biológico de una bacteria láctea. Para un óptimo crecimiento, se requiere de una temperatura constante de 17°C en el local. Esto se consigue con el empleo de una máquina térmica que opera según el ciclo de Carnot, bien como aire acondicionado o como bomba de calor. Si la temperatura media en este pueblo es de -3°C en invierno y 27°C en verano, calcule:

- 4.1 La eficiencia de la máquina en la época de invierno y verano. (2 Puntos)
- 4.2 Potencia calorífica aportada o eliminada del local en cada estación, si la potencia calorífica de trabajo de la máquina es de 4 kW. (2 Puntos)

EJERCICIO 4. MATERIALES (10 P)

Tomar el siguiente diagrama de equilibrio de fases de la aleación hierro-carbono, como referencia para el ejercicio y responder a las siguientes cuestiones:

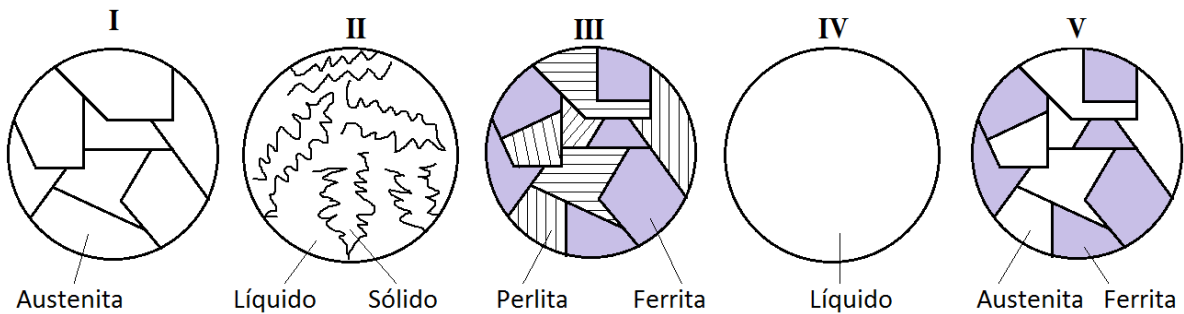


Cuestión 1. (1 Punto)

Haga una clasificación lo más amplia posible de los materiales que se pueden obtener en función del porcentaje de carbono (se proporciona la plantilla a rellenar sobre el diagrama) y señale los nombres en cada una de las zonas marcadas como A, B, C, D y E, copiando la gráfica proporcionada en las hojas de respuesta.

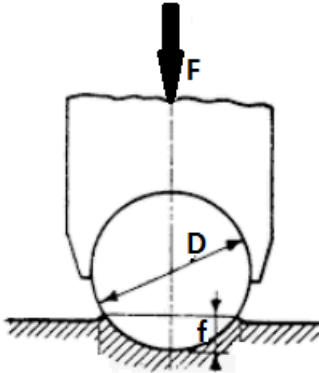
Cuestión 2. (2 Puntos)

Trace una posible isoplática sobre el diagrama de fases dado, que represente a las 5 muestras proporcionadas, ordenadas de forma lógica de mayor a menor temperatura y explique brevemente qué transformaciones se van produciendo durante el enfriamiento lento de la isoplática.



Cuestión 3. (3 Puntos)

Calcular el tanto por ciento de carbono en el material mediante la expresión $\frac{HB}{1000} = 0.16 + 0.00025 \cdot C$, donde HB representa el valor de dureza obtenido por el método Brinell. Este ensayo se realizó con los parámetros de K, D y t proporcionados a continuación, obteniéndose una profundidad media $f = 0.579$ mm. ¿Es coherente el resultado con el análisis realizado en el apartado anterior? Razone la respuesta.



Condiciones del ensayo:

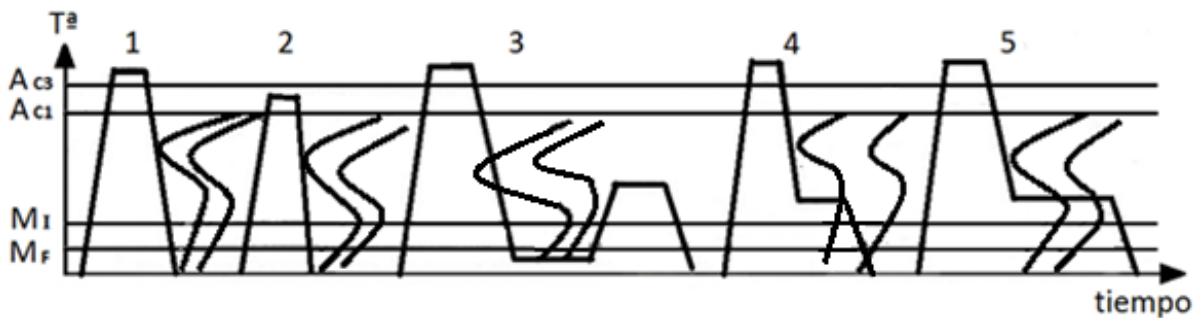
$K = 30 \text{ kp/mm}^2 \rightarrow$ Constante de proporcionalidad

$D = 10 \text{ mm} \rightarrow$ Diámetro de la bola del penetrador

$t = 15 \text{ s} \rightarrow$ Tiempo de la carga

Cuestión 4. (2 Puntos)

Seguidamente se sometió al material a un tratamiento térmico de temple TTT para la fabricación de un determinado tipo de herramientas. Se vuelve a analizar microscópicamente a temperatura ambiente y se comprueba que prácticamente está constituido por un 100% de martensita. Se proporciona como ayuda la siguiente gráfica con 5 tipos de temple diferentes. Escoja y razone brevemente el tipo de temple que se llevó a cabo y nómbralo correctamente.



Cuestión 5. (2 Puntos)

Por último, se volvió a repetir el ensayo de dureza, con las mismas condiciones y parámetros que en el apartado 3 y se encontró que la superficie de la nueva huella era tres décimas partes de la anterior. Con estos datos, calcule el nuevo valor de la dureza y expréselo de forma normalizada. ¿Es consistente este resultado? Razone brevemente.