

PLAN ESPECIAL DE MEJORA DE LA ORDENACIÓN PORMENORIZADA MANZANA B DE LA ZONA ESTE DE LA MORALEJA.

Ámbito de la Carrascosa

Alcobendas (Madrid)



TOMO II:

DOCUMENTO V: Planos

PLAN ESPECIAL DE MEJORA DE LA ORDENACIÓN PORMENORIZADA MANZANA B DE LA ZONA ESTE DE LA MORALEJA.

Ámbito de la Carrascosa

Alcobendas (Madrid)



DOCUMENTO V:
PLANOS

1. Índice de Planos

1. PLANOS DE INFORMACIÓN

- 1.1 Situación
- 1.2 Emplazamiento
- 1.3 Ámbito
- 1.4 Topografía
- 1.5 Calificación Vigente
- 1.6 Afecciones Aeronáuticas
- 1.7 Afección Ruido

2. PLANOS DE ORDENACIÓN

- 2.1 Ámbito de actuación
- 2.2 Calificación Propuesta
- 2.3 Alineaciones y rasantes

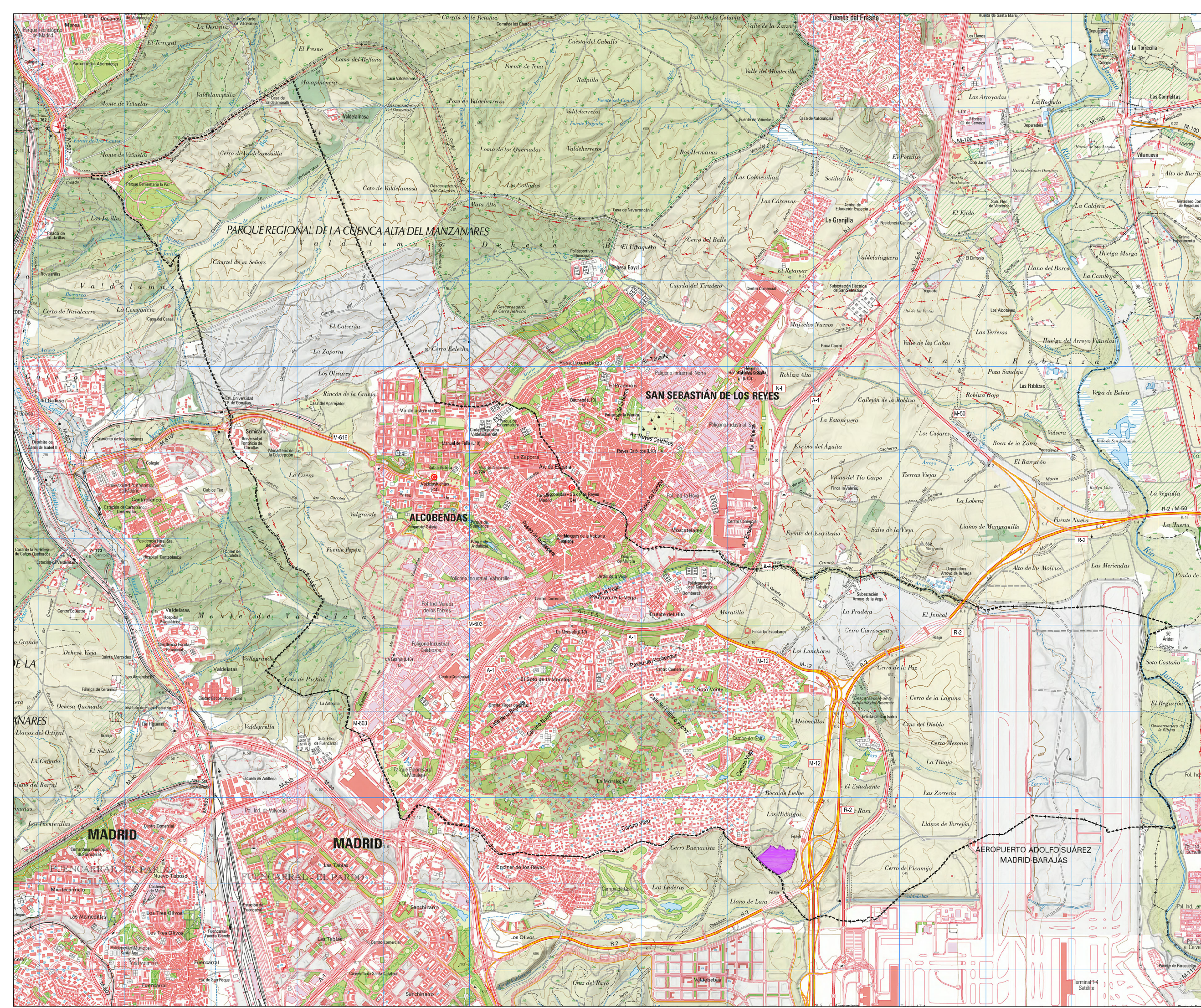
3. PLANOS DE INFRAESTRUCTURAS

- 3.1 Abastecimiento
- 3.2 Saneamiento
- 3.3 Energía eléctrica
- 3.4 Gas Natural
- 3.5 Canalización de telecomunicaciones



FDU: GEMMA PERIBAÑEZ BALA

DNI 50349041 207



----- Límite Término Municipal
 ■ Delimitación del ámbito

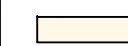

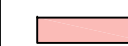
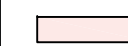


SITUACIÓN DEL ÁMBITO 1 / 40.000 #A3 enero 2019

PI-01

PLAN ESPECIAL DE MEJORA DE LA ORDENACIÓN PORMENORIZADA MANZANA B - LA CARRASCOSA ALCOBENDAS (MADRID)

Ezquiaga
 Arquitectura,
 Sociedad y
 Territorio S.L.

CALIFICACIÓN

-  Suelo Urbano
-  Suelo Urbanizable Sectorizado
-  Suelo Urbanizable No Sectorizado
-  Suelo Urbanizable Régimen Transitorio
-  Red Supramunicipal Infraestructuras - Aeropuerto
-  Red Supramunicipal Infraestructuras - Vario

 Delimitación del ámbito

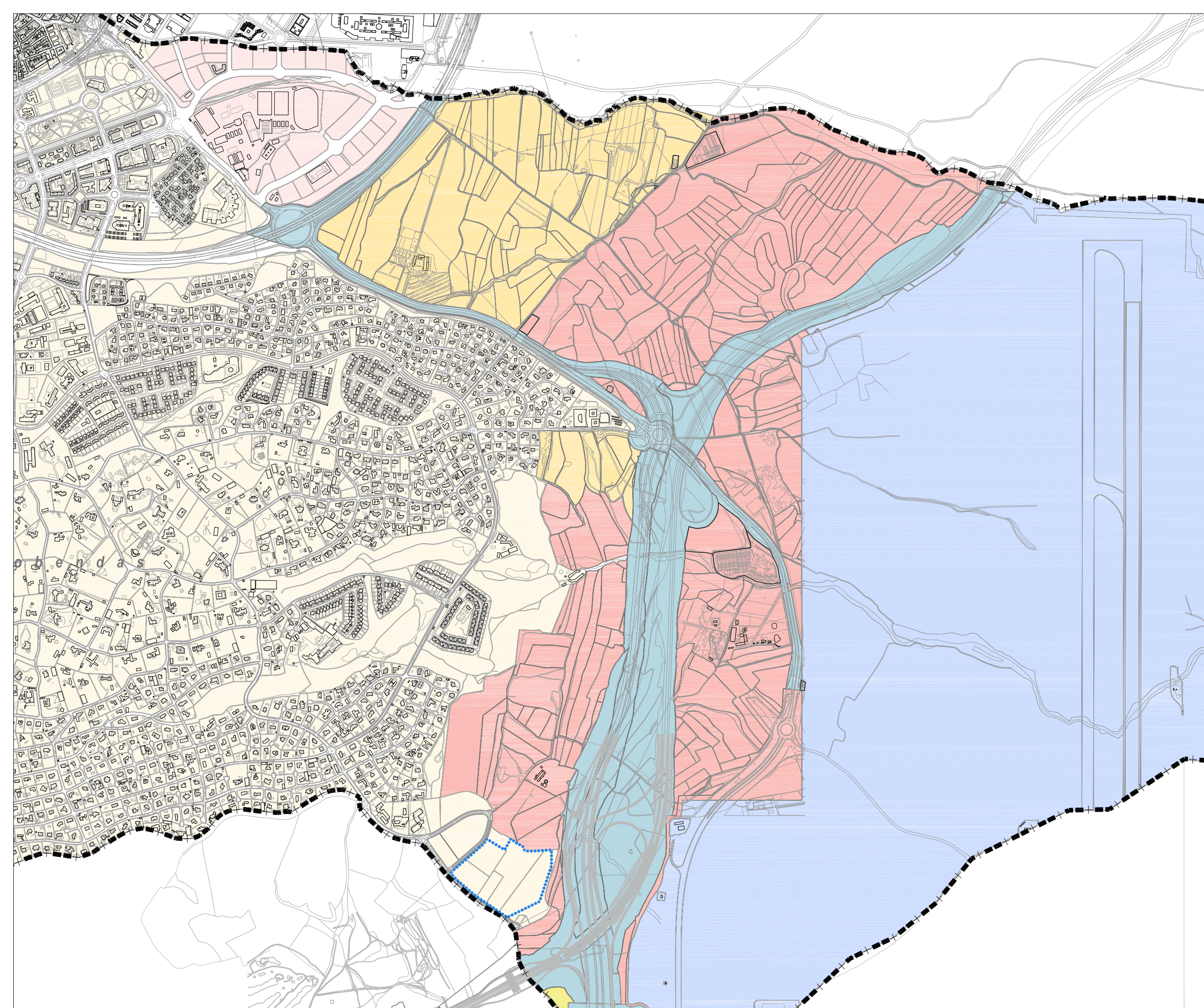
 Límite Término Municipal

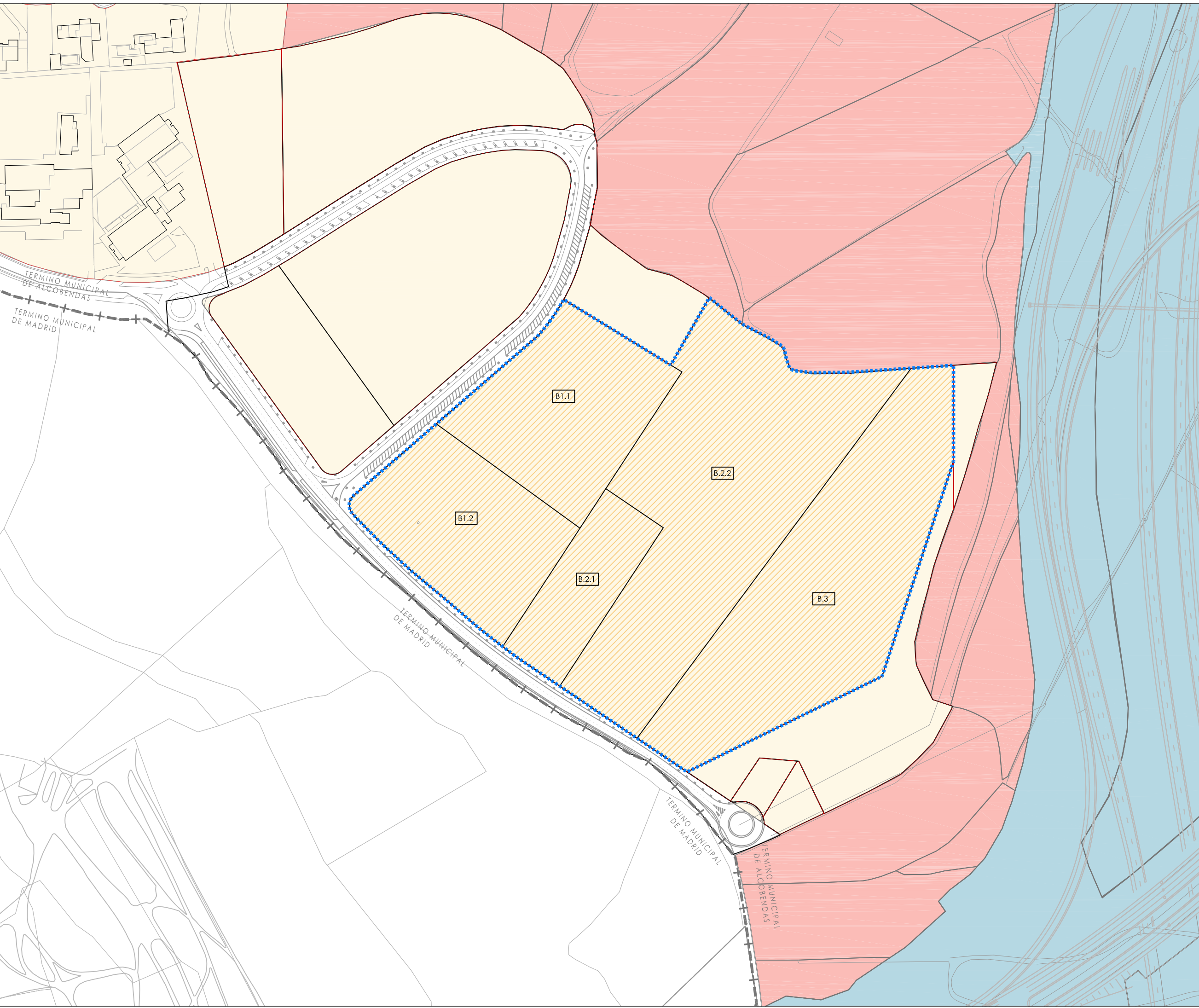
EMPLAZAMIENTO¹ / 15.000 #A3 enero 2019



PI-02

PLAN ESPECIAL DE MEJORA DE LA
ORDENACIÓN PORMENORIZADA
MANZANA B - LA CARRASCOSA
ALCOBENDAS (MADRID)






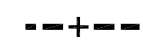
- CLASIFICACIÓN DEL SUELO
- Suelo Urbano
 - Suelo Urbanizable No Sectorizado
 - Red Supramunicipal Infraestructuras - Vial
 - Suelo Urbano - Parcelas lucrativas
 - Alineaciones
- Límite del ámbito
- Límite Término Municipal

DELIMITACIÓN 1 / 2.500 #A3 enero 2019
DEL ÁMBITO **PI-03**


PLAN ESPECIAL DE MEJORA DE LA ORDENACIÓN PORMENORIZADA MANZANA B - LA CARRASCOSA ALCOBENDAS (MADRID)

Ezquiaga
Arquitectura,
Sociedad y
Territorio S.L.




 Ámbito de actuación
 Límite Término Municipal

1 / 2.500 #A3 enero 2019

TOPOGRAFÍA  **PI-04**

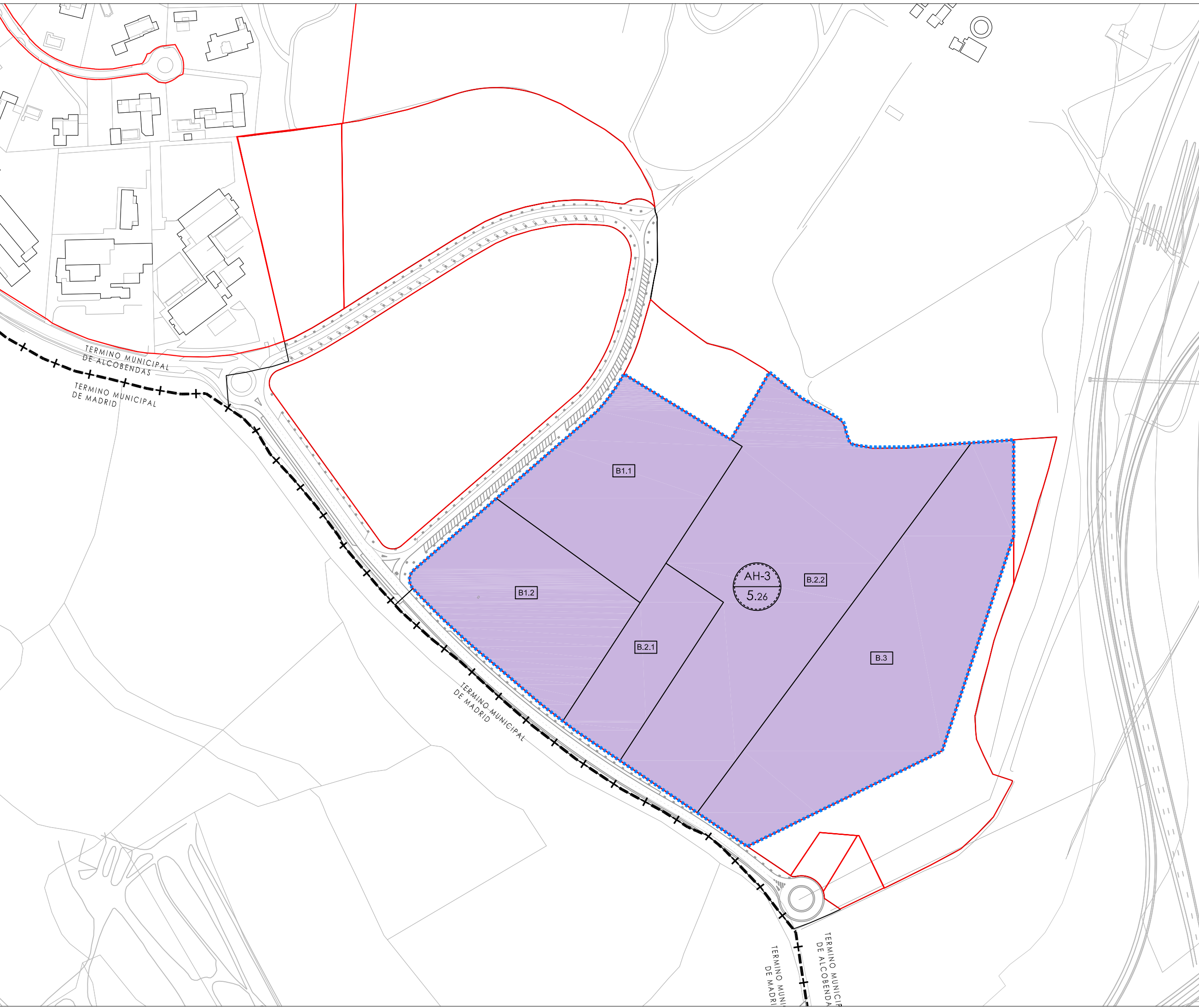
PLAN ESPECIAL DE MEJORA DE LA ORDENACIÓN PORMENORIZADA MANZANA B - LA CARRASCOSA ALCOBENDAS (MADRID)

 Ezquiaga
Arquitectura,
Sociedad y
Territorio S.L.

CALIFICACIÓN VIGENTE

Cuadro de superficies

CALIFICACIÓN	Sup. Parc. m2	I. Edif. m2/m2	Edif. m2
Uso Terciario			
B.1.1	14.340,02	0,94	13.479,62
B.1.2	13.464,55	0,94	12.656,68
B.2.1	6.789,14	0,94	6.381,79
B.2.2	31.036,95	0,94	29.174,73
B.3	27.051,26	0,94	25.428,18
Total	92.681,92 m2		87.121,00 m2c

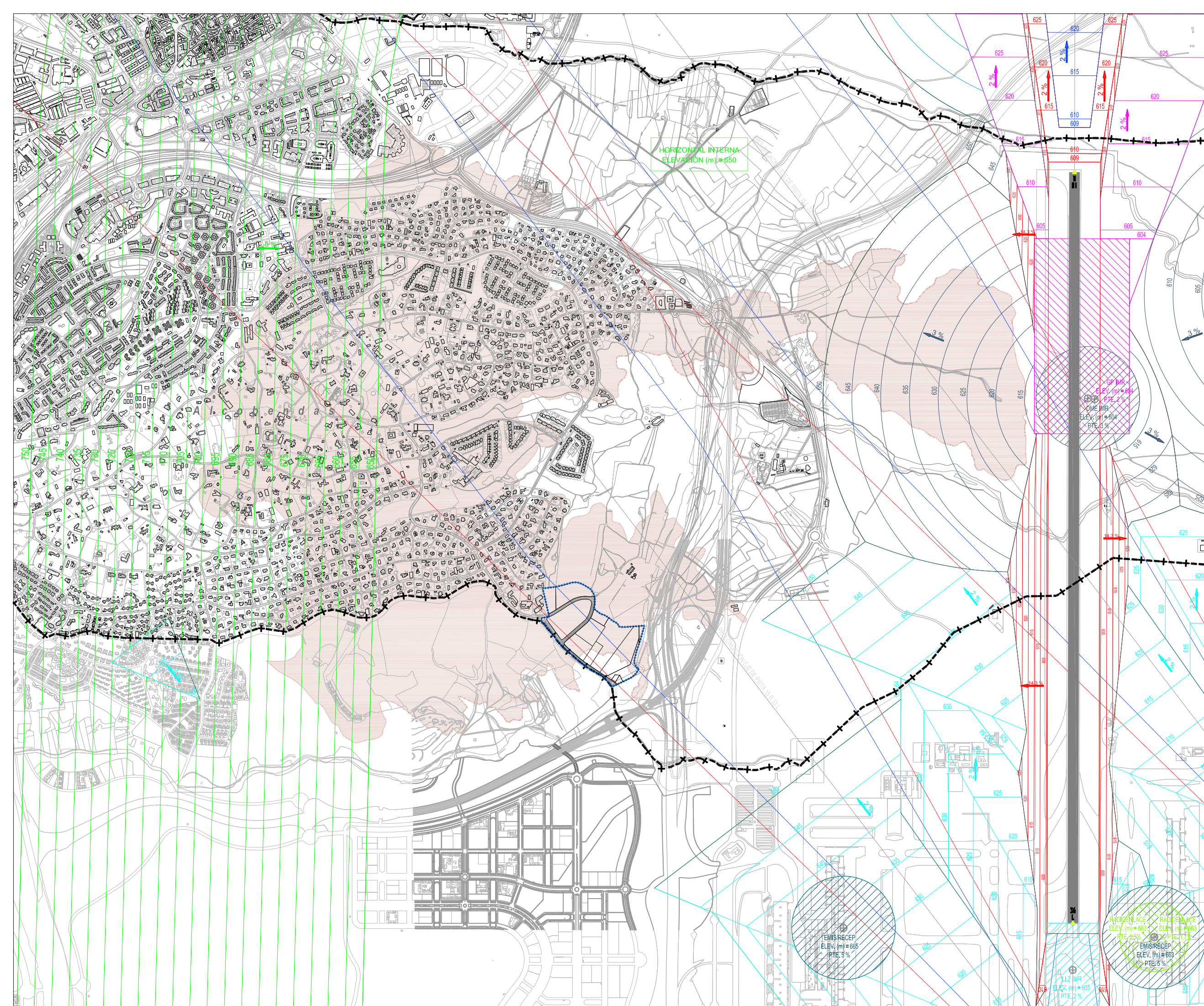
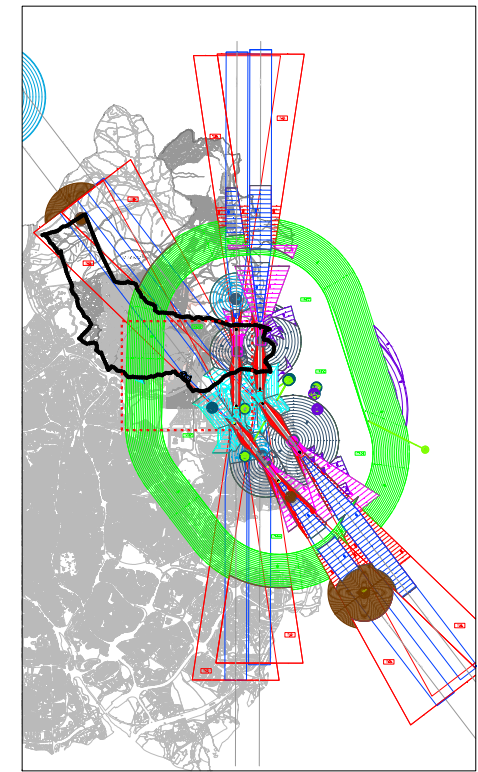


- CALIFICACIÓN**
- Uso Terciario
 - B.2.2 Código Parcela
 - AH-3
5.26 Área homogénea Norma Zonal
 - AH-3 AH Entorno A-1
 - 5.26 Uso Terciario específico. La Carrascosa I
 - Alineaciones
 - Límite del ámbito
 - Límite Término Municipal

CALIFICACIÓN VIGENTE 1 / 2.500 #A3 enero 2019 **PI-05**

PLAN ESPECIAL DE MEJORA DE LA ORDENACIÓN PORMENORIZADA MANZANA B - LA CARRASCOSA ALCOBENDAS (MADRID)

Ezquiaga
Arquitectura,
Sociedad y
Territorio S.L.



AFECCIONES AERONÁUTICAS

Fuente: Real Decreto 1080/2009 de 29 de junio y Orden FOM/429/2007. Agencia Estatal de Seguridad Aérea AESA. Hoja 13. Se requerirá informe favorable de la Dirección General de Aviación Civil.

- Horizontal Interna. Limitación de altura
- Área de servidumbre vulnerada por el terreno
- Ámbito de Incremento AI-6
- Límite Término Municipal

AFECCIONES AERONÁUTICAS 1 / 2.500 #A3 enero 2019

PI-06

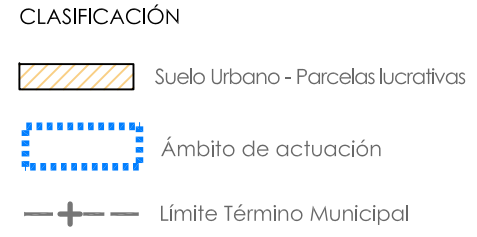
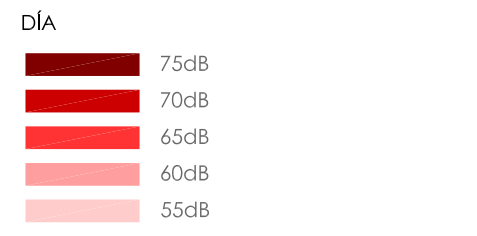
PLAN ESPECIAL DE MEJORA DE LA ORDENACIÓN PORMENORIZADA MANZANA B - LA CARRASCOSA ALCOBENDAS (MADRID)

Ezquiaga
Arquitectura,
Sociedad y
Territorio S.L.



AFECCIÓN ACÚSTICA

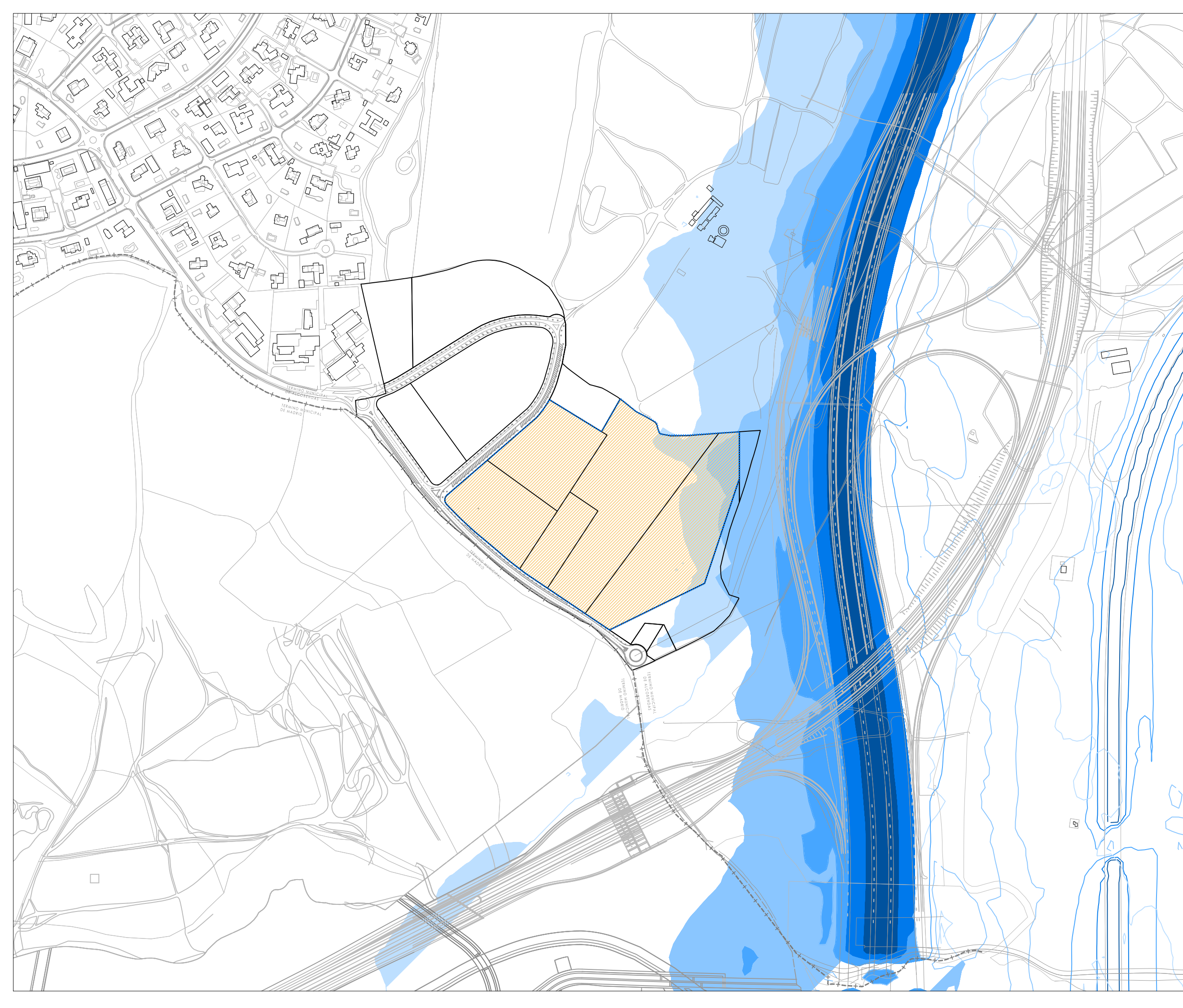
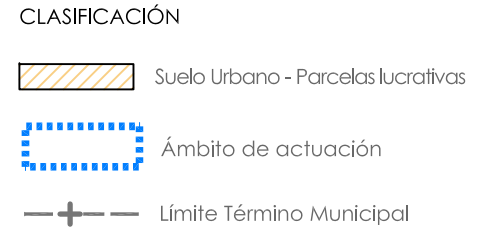
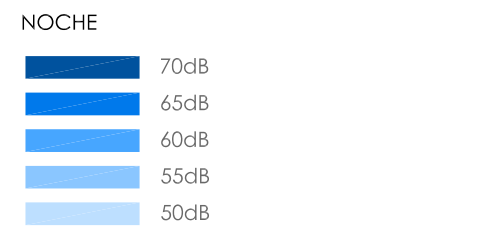
Fuente: Ministerio de Fomento - S.I.C.A Sistema de información sobre contaminación acústica. 2012

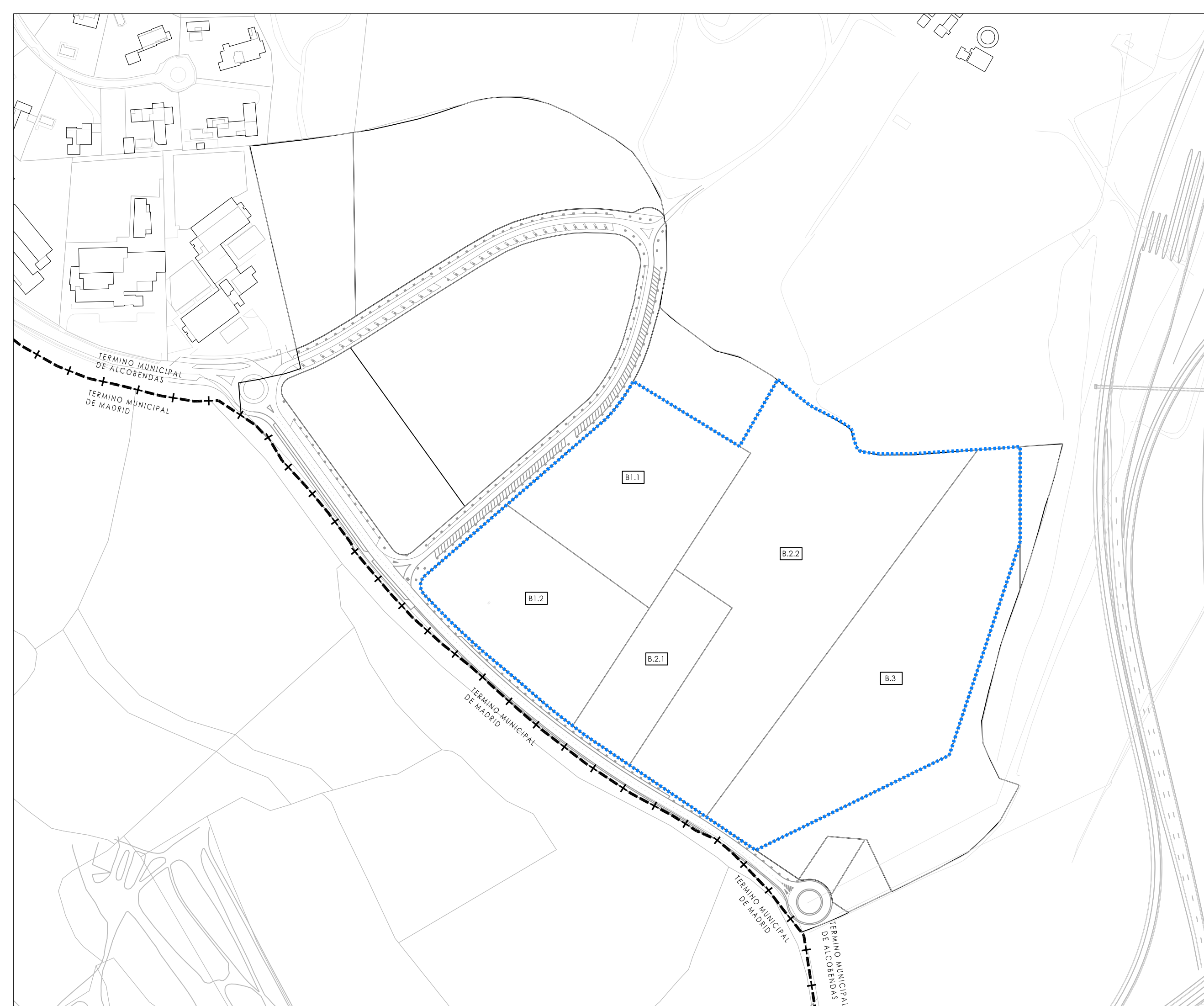



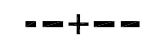
AFECCIÓN ACÚSTICA 1 / 2.500 #A3 enero 2019 **PI-07.1**

AFECCIÓN ACÚSTICA

Fuente: Ministerio de Fomento - S.I.C.A Sistema de información sobre contaminación acústica. 2012





 Ámbito de actuación
 Límite Término Municipal

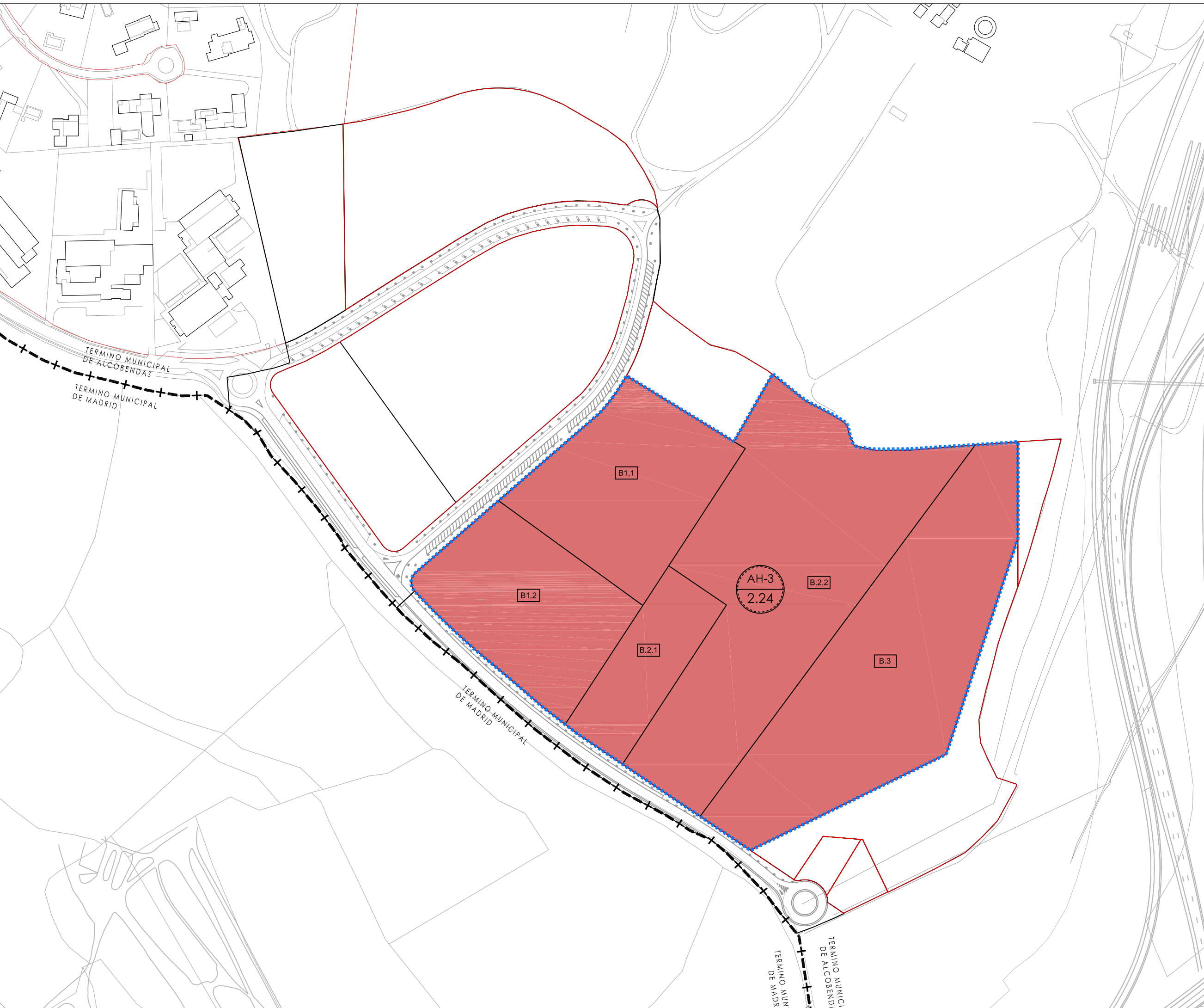
ÁMBITO DE ACTUACIÓN  1 / 2.500 #A3 diciembre 2018 **PO-01**

PLAN ESPECIAL DE MEJORA DE LA ORDENACIÓN PORMENORIZADA MANZANA B - LA CARRASCOSA ALCOBENDAS (MADRID)  Ezquiaga
Arquitectura,
Sociedad y
Territorio S.L.

CALIFICACIÓN PROPUESTA

Cuadro de superficies

CALIFICACIÓN	Sup. Parc. m2	I. Edif. m2/m2	Edif. m2
Uso residencial			
B.1.1	14.340,02	0,94	13.479,62
B.1.2	13.464,55	0,94	12.656,68
B.2.1	6.789,14	0,94	6.381,79
B.2.2	31.036,95	0,94	29.174,73
B.3	27.051,26	0,94	25.428,18
TOTAL ÁMBITO	92.681,92 m2		87.121,00 m2c



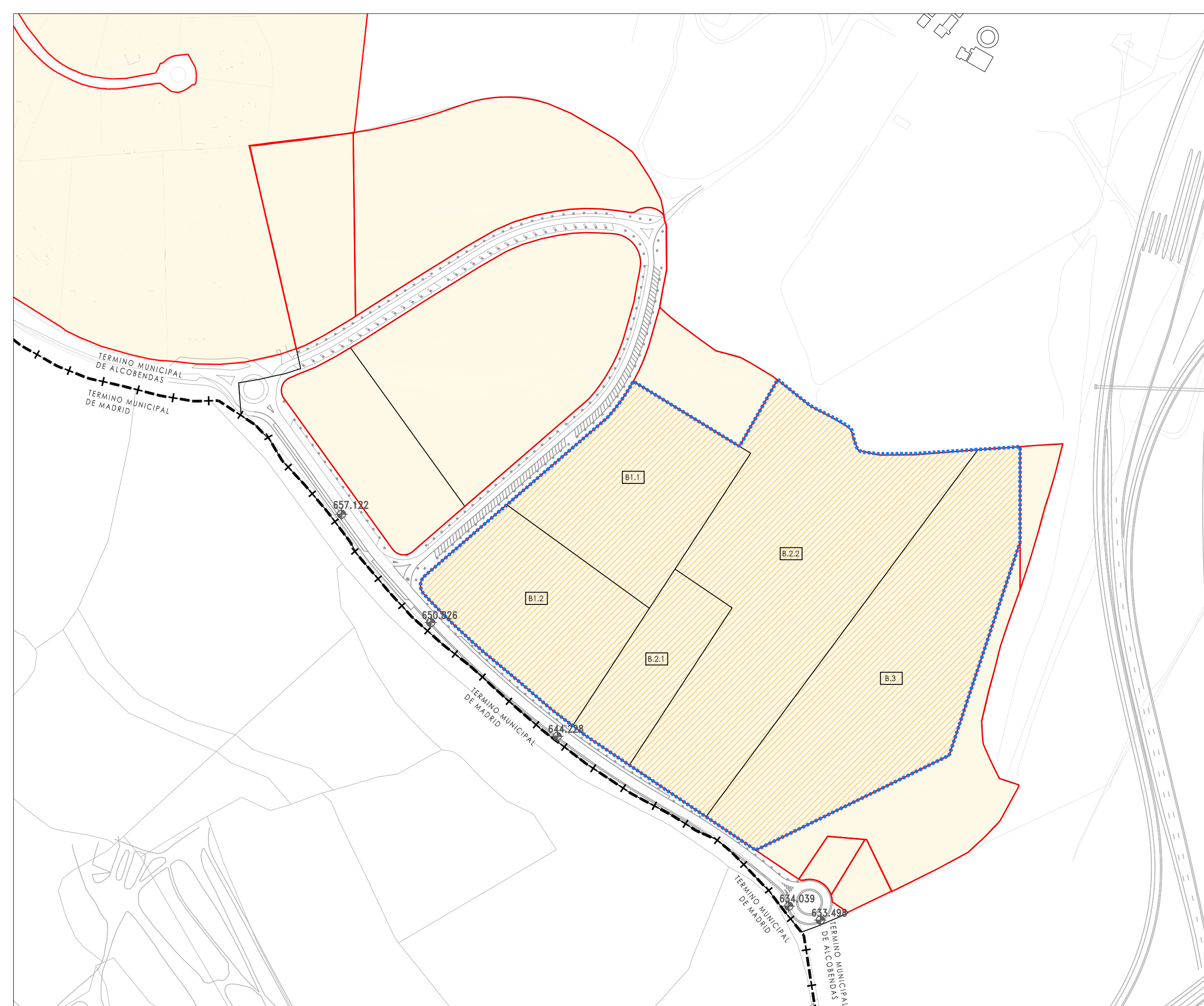
- CALIFICACIÓN**
- Uso Residencial - Edf. Abierta
 - AH-3
2.24 Área homogénea
Norma Zonal
 - B.2.2 Código Parcela
 - AH-3 AH Entorno A-1
 - 2.24 Zona 2. Edificación Abierta
 - Alineaciones
 - Ámbito de actuación
 - Límite Término Municipal

CALIFICACIÓN PROPUESTA 1 / 2.500 #A3 enero 2019

PO-02

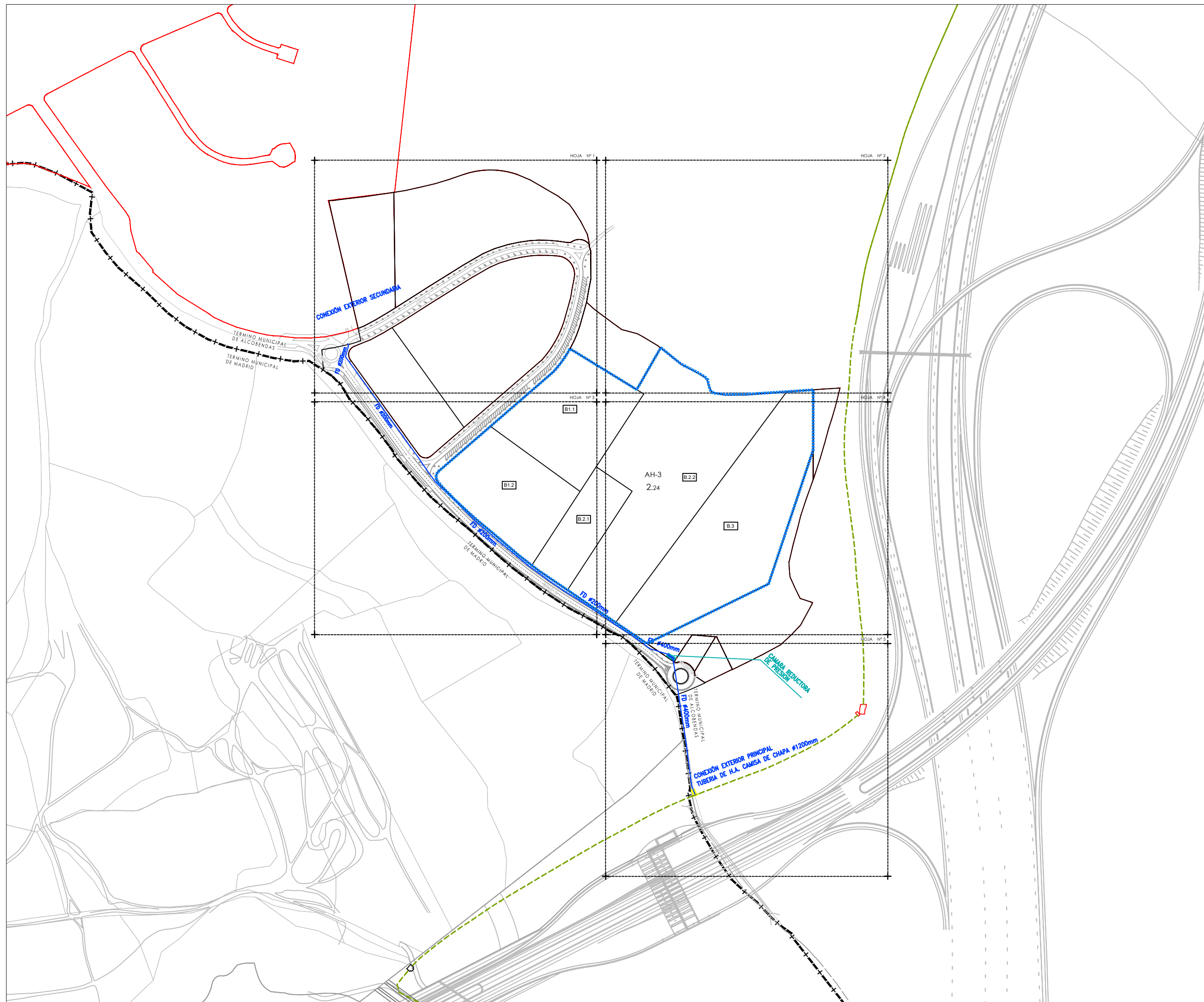
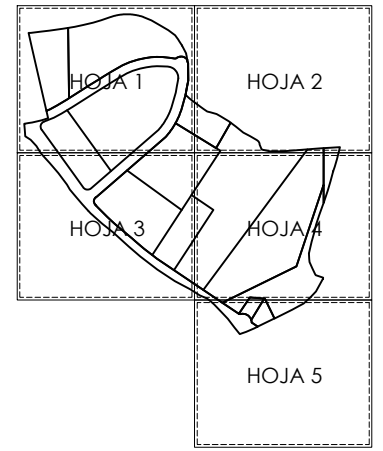
PLAN ESPECIAL DE MEJORA DE LA ORDENACIÓN PORMENORIZADA MANZANA B - LA CARRASCOSA ALCOBENDAS (MADRID)

Ezquiaga
Arquitectura,
Sociedad y
Territorio S.L.



- CLASIFICACIÓN DEL SUELO
- Suelo Urbano
 - Suelo Urbano - Parcelas lucrativas
- 657.122 Rasantes
- Alineaciones
- Ámbito de actuación
- Límite Término Municipal

ABASTECIMIENTO

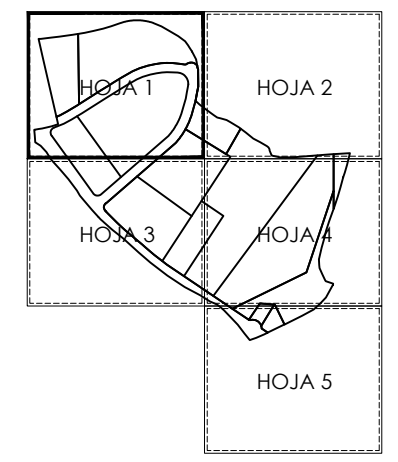


- Tubería aducción CYII
- Tubería abastecimiento
- Alineaciones
- Ámbito de actuación
- Límite Término Municipal

ABASTECIMIENTO 1 / 4.000 #A3 enero 2019
 AGUA POTABLE **INF-01**

PLAN ESPECIAL DE MEJORA DE LA ORDENACIÓN PORMENORIZADA MANZANA B - LA CARRASCOSA ALCOBENDAS (MADRID)










CONEXIÓN EXTERIOR SECUNDARIA

CALLE 1

FD ø200mm

CALLE 5

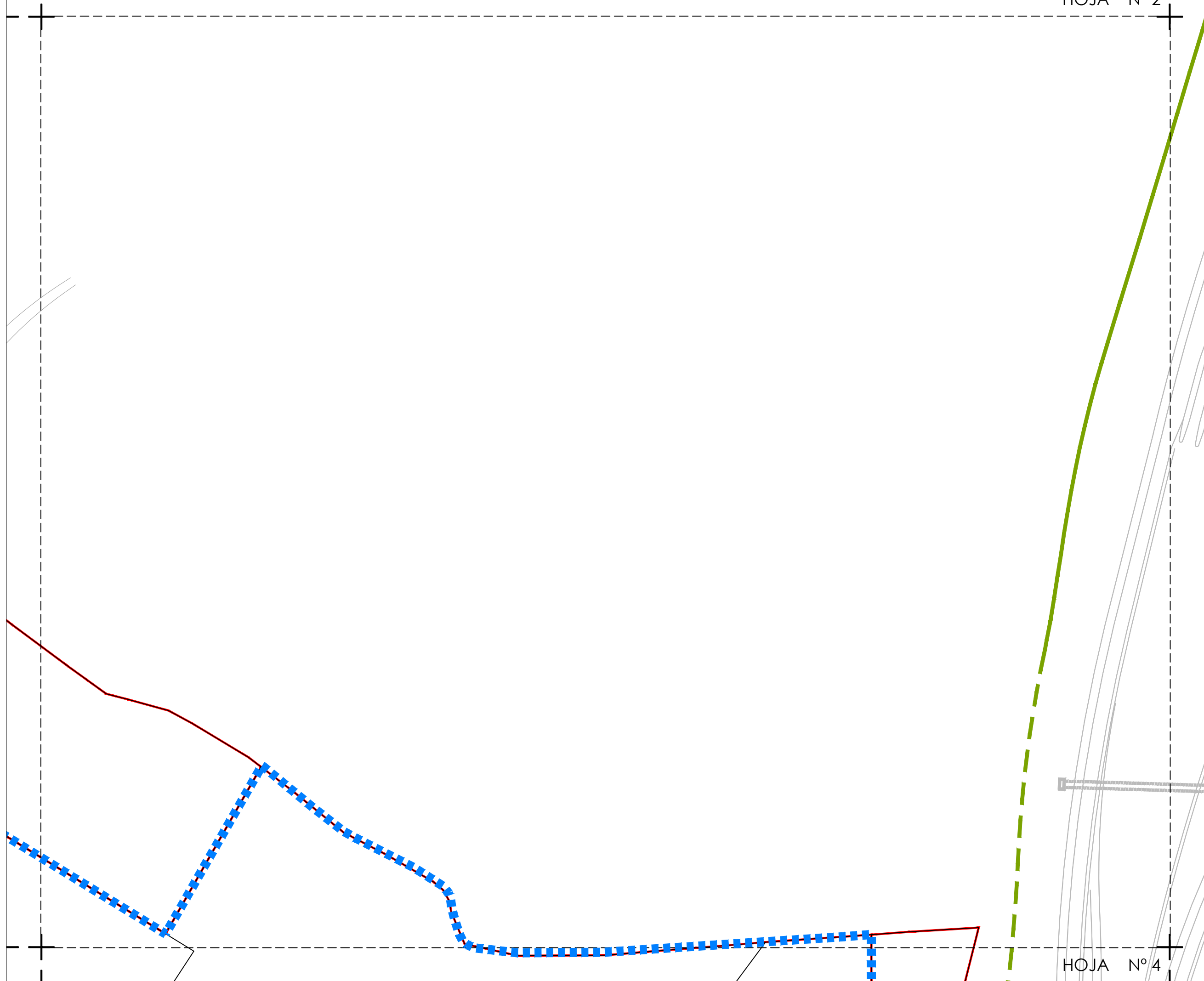
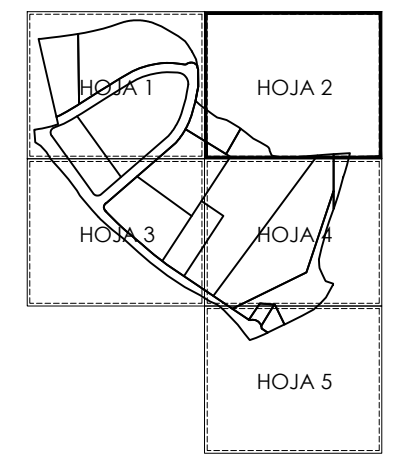
-  Tubería aducción CYII
-  Tubería abastecimiento
-  Alineaciones
-  Ámbito de actuación
-  Límite Término Municipal






ABASTECIMIENTO¹ / 1.000 #01_A3 enero 2019

AGUA POTABLE  **INF-01**

PLAN ESPECIAL DE MEJORA DE LA ORDENACIÓN PORMENORIZADA MANZANA B - LA CARRASCOSA ALCOBENDAS (MADRID)

 Ezquiaga
Arquitectura,
Sociedad y
Territorio S.L.



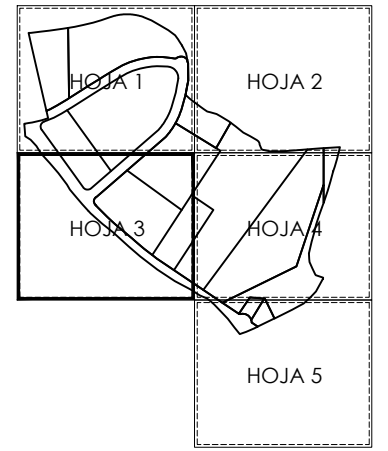
-  Tubería aducción CYII
-  Tubería abastecimiento
-  Alineaciones
-  Ámbito de actuación
-  Límite Término Municipal

ABASTECIMIENTO¹ / 1.000 #02_A3 enero 2019

AGUA POTABLE  **INF-01**

PLAN ESPECIAL DE MEJORA DE LA ORDENACIÓN PORMENORIZADA MANZANA B - LA CARRASCOSA ALCOBENDAS (MADRID)

 Ezquiaga
Arquitectura,
Sociedad y
Territorio S.L.



B1.1

B1.2

B.2.1






FD ø200mm


FD ø200mm

FD ø200mm

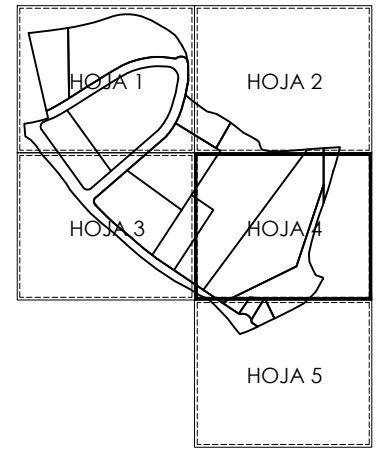
TERMINO MUNICIPAL DE MADRID

-CALLE-4-

-  Tubería aducción CYII
-  Tubería abastecimiento
-  Alineaciones
-  Ámbito de actuación
-  Límite Término Municipal

ABASTECIMIENTO¹ / 1.000 #03_A3 enero 2019
 AGUA POTABLE  **INF-01**

PLAN ESPECIAL DE MEJORA DE LA ORDENACIÓN PORMENORIZADA MANZANA B - LA CARRASCOSA ALCOBENDAS (MADRID)  Ezquiaga Arquitectura, Sociedad y Territorio S.L.








HOJA Nº 4


AH-3
2.24

B.2.2


B.3

-  Tubería aducción CYII
-  Tubería abastecimiento
-  Alineaciones
-  Ámbito de actuación
-  Límite Término Municipal

ABASTECIMIENTO¹ / 1.000 #04_A3 enero 2019

AGUA POTABLE  **INF-01**

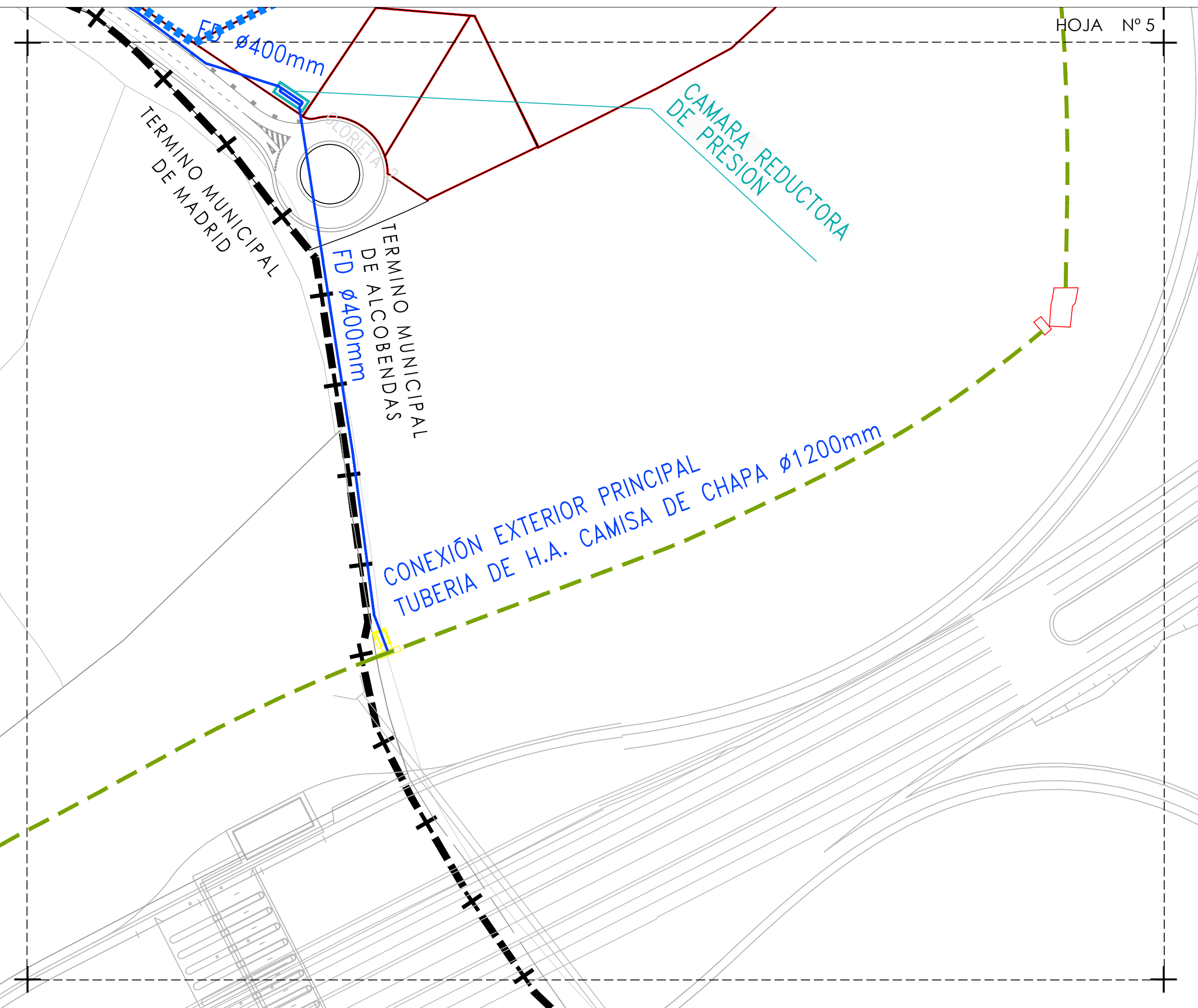
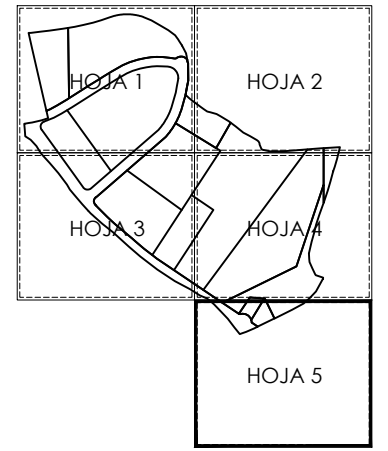
PLAN ESPECIAL DE MEJORA DE LA ORDENACIÓN PORMENORIZADA MANZANA B - LA CARRASCOSA ALCOBENDAS (MADRID)






 Ezquiaga
Arquitectura,
Sociedad y
Territorio S.L.


HOJA Nº 5

10mm

50

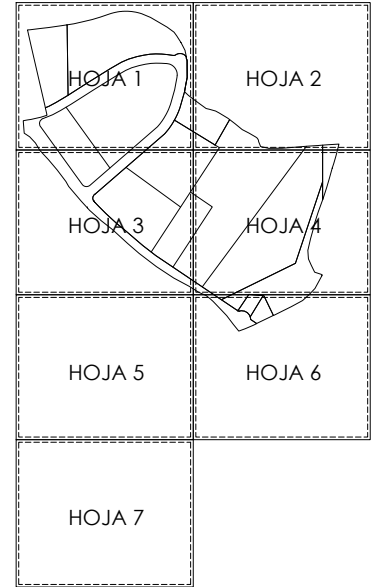


-  Tubería aducción CYII
-  Tubería abastecimiento
-  Alineaciones
-  Ámbito de actuación
-  Límite Término Municipal

ABASTECIMIENTO¹ / 1.000 #05_A3 enero 2019
 AGUA POTABLE  **INF-01**

PLAN ESPECIAL DE MEJORA DE LA ORDENACIÓN PORMENORIZADA MANZANA B - LA CARRASCOSA ALCOBENDAS (MADRID)  Ezquiaga
 Arquitectura, Sociedad y Territorio S.L.

SANEAMIENTO

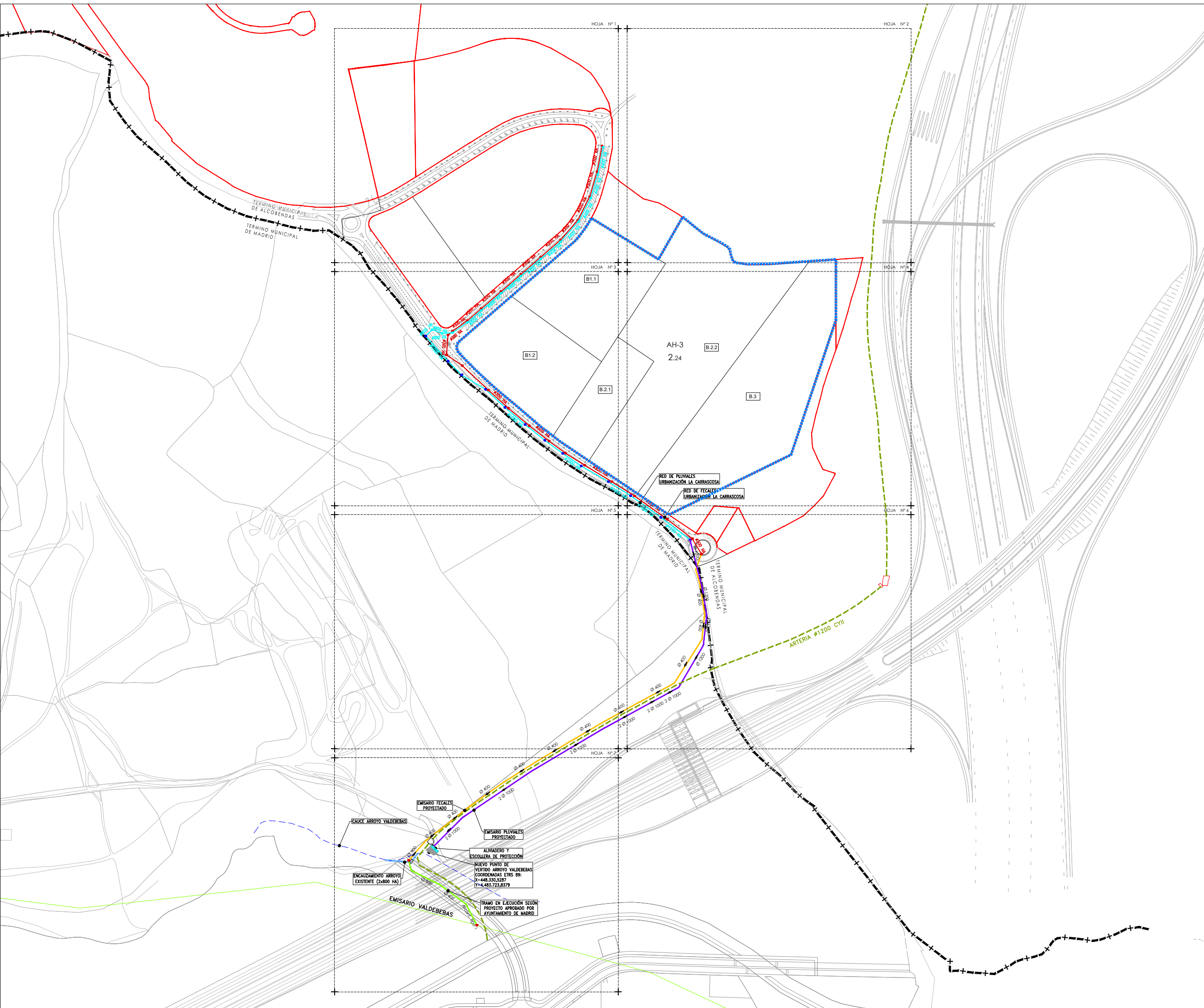


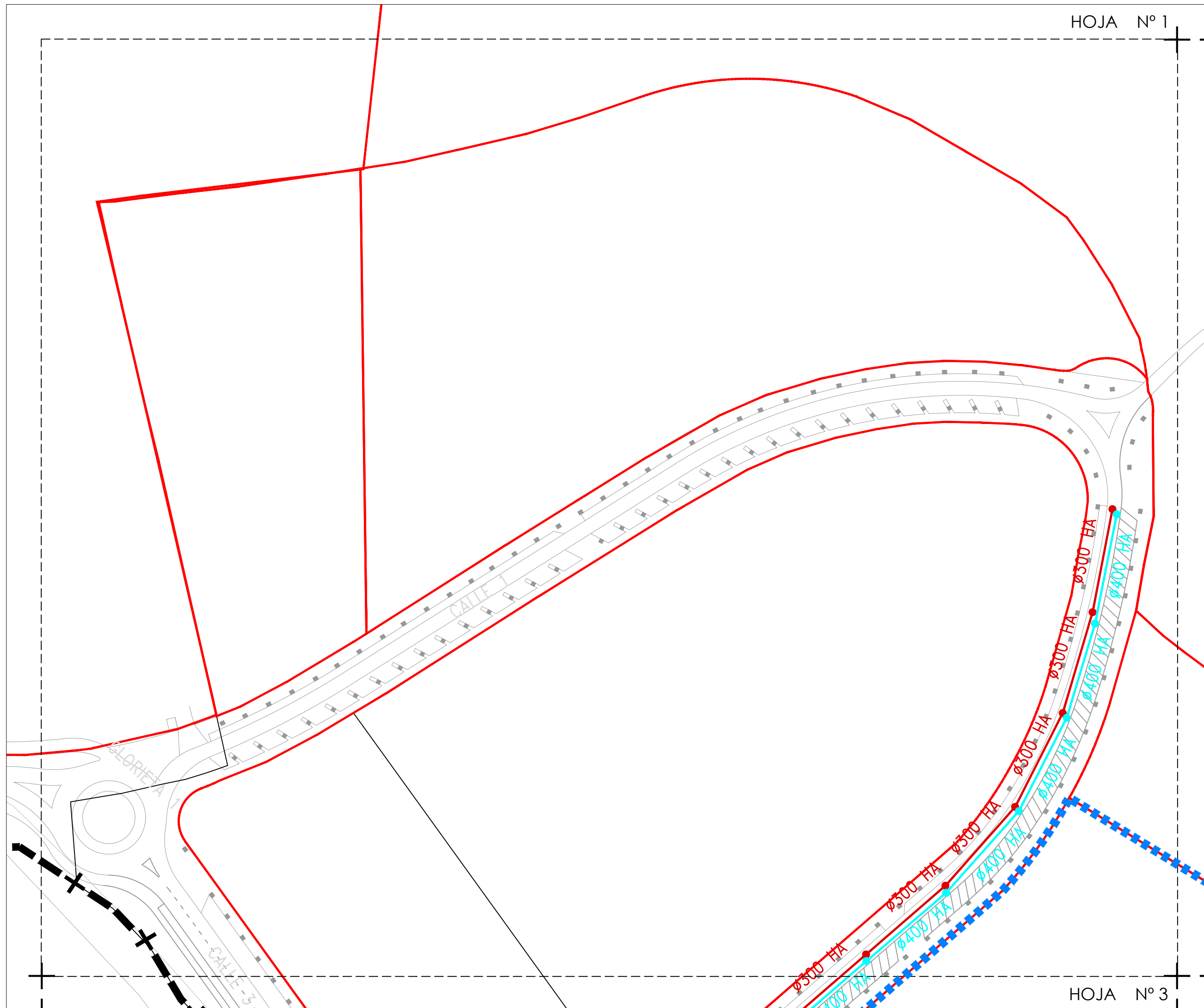
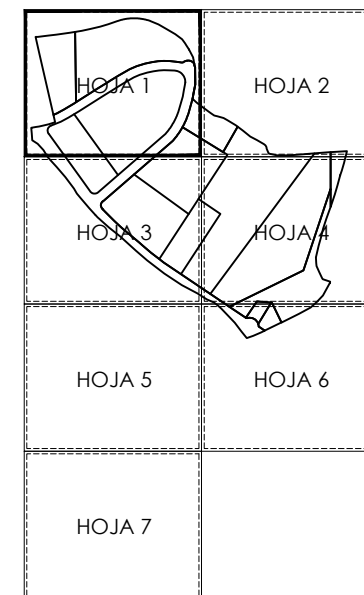
- Tubería aducción CYII
- Red de Fecales
- Red de pluviales
- Emisario de Fecales
- Emisario de Pluviales
- Alineaciones
- Ámbito de actuación
- Límite Término Municipal

1 / 4.000 #A3 enero 2019

SANEAMIENTO **INF-02**

PLAN ESPECIAL DE MEJORA DE LA ORDENACIÓN PORMENORIZADA MANZANA B - LA CARRASCOSA ALCOBENDAS (MADRID)





Tubería aducción CYII

Red de Fecales

Red de pluviales

Emisario de Fecales

Emisario de Pluviales

Alineaciones

Ámbito de actuación

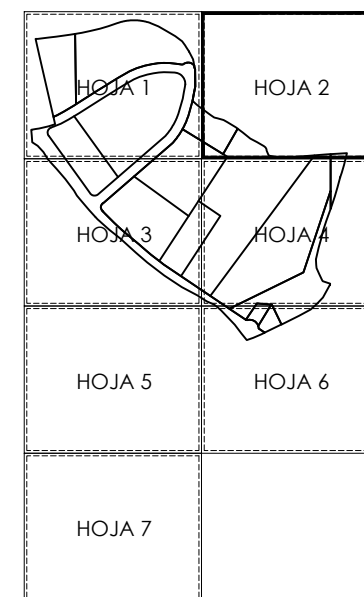
Límite Término Municipal

1 / 1.000 #01_A3 enero 2019

SANEAMIENTO  **INF-02**

PLAN ESPECIAL DE MEJORA DE LA ORDENACIÓN PORMENORIZADA MANZANA B - LA CARRASCOSA ALCOBENDAS (MADRID)

 Ezquiaga
Arquitectura,
Sociedad y
Territorio S.L.



Tubería aducción CYII

Red de Fecales

Red de pluviales

Emisario de Fecales

Emisario de Pluviales

Alineaciones

Ámbito de actuación

Límite Término Municipal

1 / 1.000 #02_A3 enero 2019

SANEAMIENTO **INF-02**

PLAN ESPECIAL DE MEJORA DE LA
ORDENACIÓN PORMENORIZADA
MANZANA B - LA CARRASCOSA
ALCOBENDAS (MADRID)

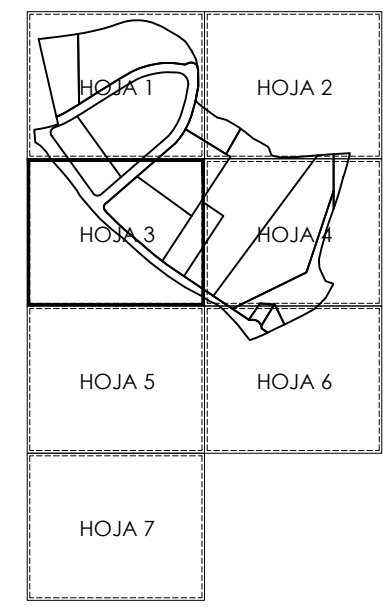
Ezquiaga
Arquitectura,
Sociedad y
Territorio S.L.

B1.1

B1.2

B.2.1

TERMINO MUNICIPAL DE MADRID



-  Tubería aducción CYII
-  Red de Fecales
-  Red de pluviales
-  Emisario de Fecales
-  Emisario de Pluviales
-  Alineaciones
-  Ámbito de actuación
-  Límite Término Municipal

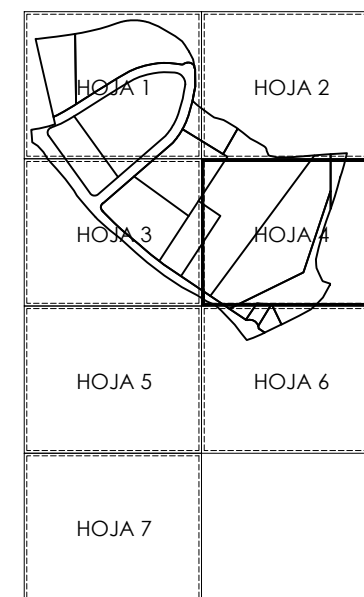
1 / 1.000 #03_A3 enero 2019

SANEAMIENTO  **INF-02**

PLAN ESPECIAL DE MEJORA DE LA ORDENACIÓN PORMENORIZADA MANZANA B - LA CARRASCOSA ALCOBENDAS (MADRID)



Ezquiaga
Arquitectura,
Sociedad y
Territorio S.L.



AH-3
2.24

B.2.2

B.3

RED DE PLUVIALES
URBANIZACIÓN LA CARRASCOSA


RED DE FECALES
URBANIZACIÓN LA CARRASCOSA

-  Tubería aducción CYII
-  Red de Fecales
-  Red de pluviales
-  Emisario de Fecales
-  Emisario de Pluviales
-  Alineaciones
-  Ámbito de actuación
-  Límite Término Municipal

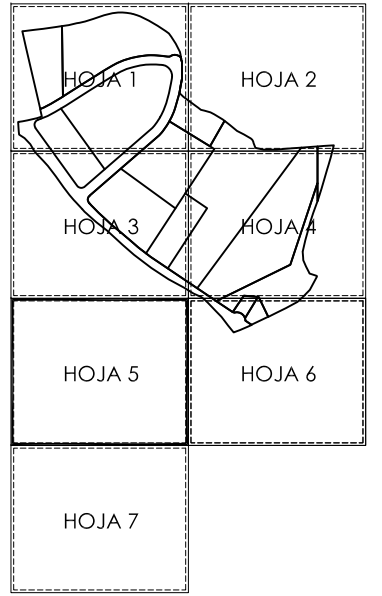
1 / 1.000 #04_A3 enero 2019

SANEAMIENTO  **INF-02**

PLAN ESPECIAL DE MEJORA DE LA
ORDENACIÓN PORMENORIZADA
MANZANA B - LA CARRASCOSA
ALCOBENDAS (MADRID)



Ezquiaga
Arquitectura,
Sociedad y
Territorio S.L.



 Tubería aducción CYII

 Red de Fecales

 Red de Pluviales

 Emisario de Fecales

 Emisario de Pluviales

 Alineaciones

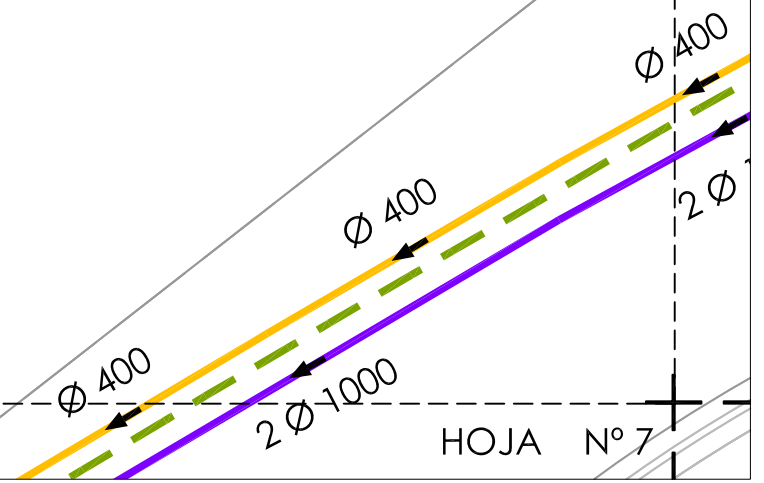
 Ámbito de actuación

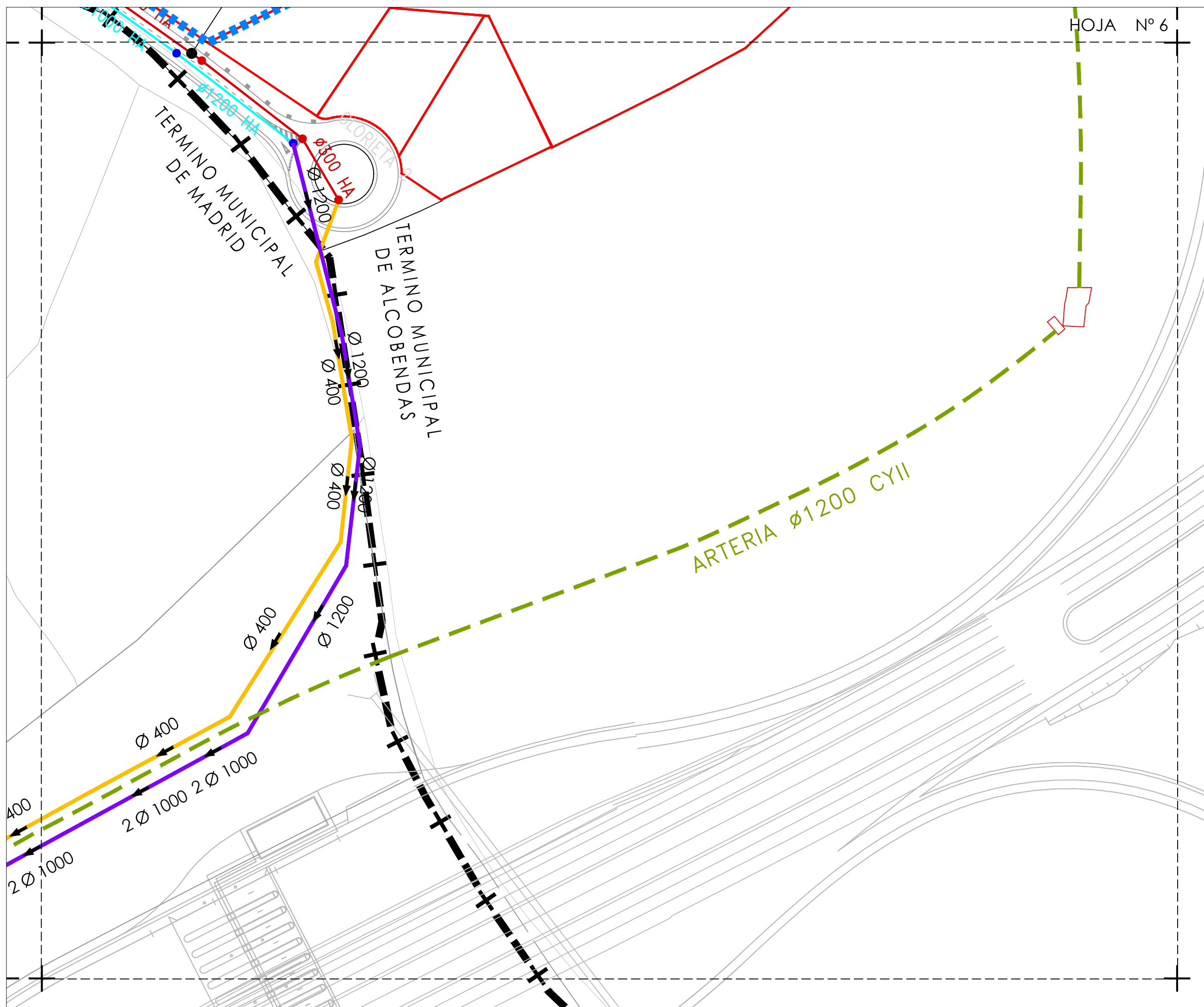
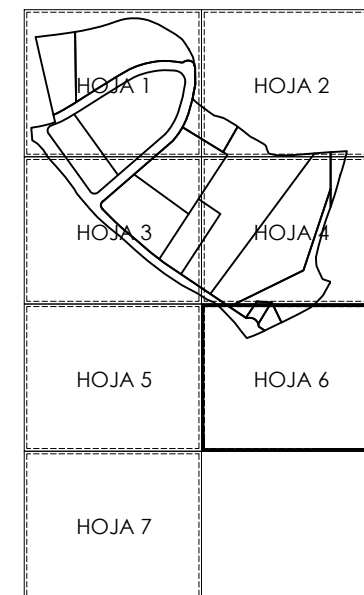
 Límite Término Municipal

1 / 1.000 #05_A3 enero 2019

SANEAMIENTO  **INF-02**

PLAN ESPECIAL DE MEJORA DE LA ORDENACIÓN PORMENORIZADA MANZANA B - LA CARRASCOSA ALCOBENDAS (MADRID)  Ezquiaga Arquitectura, Sociedad y Territorio S.L.





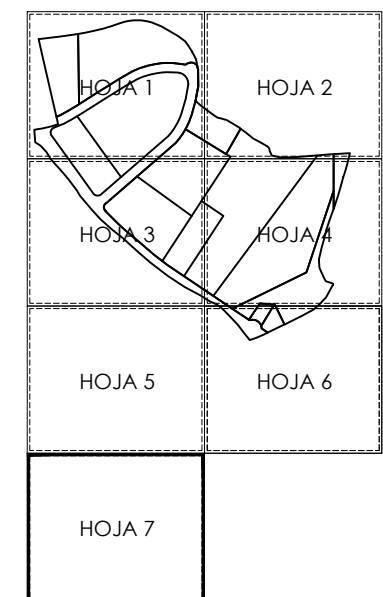
-  Tubería aducción CYII
-  Red de Fecales
-  Red de pluviales
-  Emisario de Fecales
-  Emisario de Pluviales
-  Alineaciones
-  Ámbito de actuación
-  Límite Término Municipal

1 / 1.000 #06_A3 enero 2019

SANEAMIENTO  **INF-02**

PLAN ESPECIAL DE MEJORA DE LA ORDENACIÓN PORMENORIZADA MANZANA B - LA CARRASCOSA ALCOBENDAS (MADRID)

 Ezquiaga
Arquitectura,
Sociedad y
Territorio S.L.



CAUCE ARROYO VALDEBEBAS

EMISARIO FECALES PROYECTADO

EMISARIO PLUVIALES PROYECTADO

ALIVIADERO Y ESCOLLERA DE PROTECCIÓN

NUEVO PUNTO DE VERTIDO ARROYO VALDEBEBAS
COORDENADAS ETRS 89:
X-448.330,5287
Y-4.483.723,8379

ENCAUZAMIENTO ARROYO EXISTENTE (2x800 HA)

TRAMO EN EJECUCIÓN SEGÚN PROYECTO APROBADO POR AYUNTAMIENTO DE MADRID

EMISARIO VALDEBEBAS

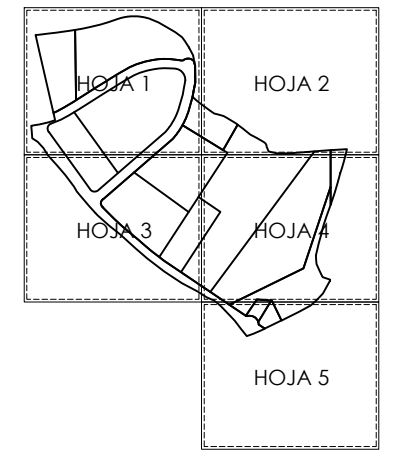
- Tubería aducción CYII
- Red de Fecales
- Red de pluviales
- Emisario de Fecales
- Emisario de Pluviales
- Alineaciones
- Ámbito de actuación
- Límite Término Municipal








1 / 1.000 #07_A3 enero 2019

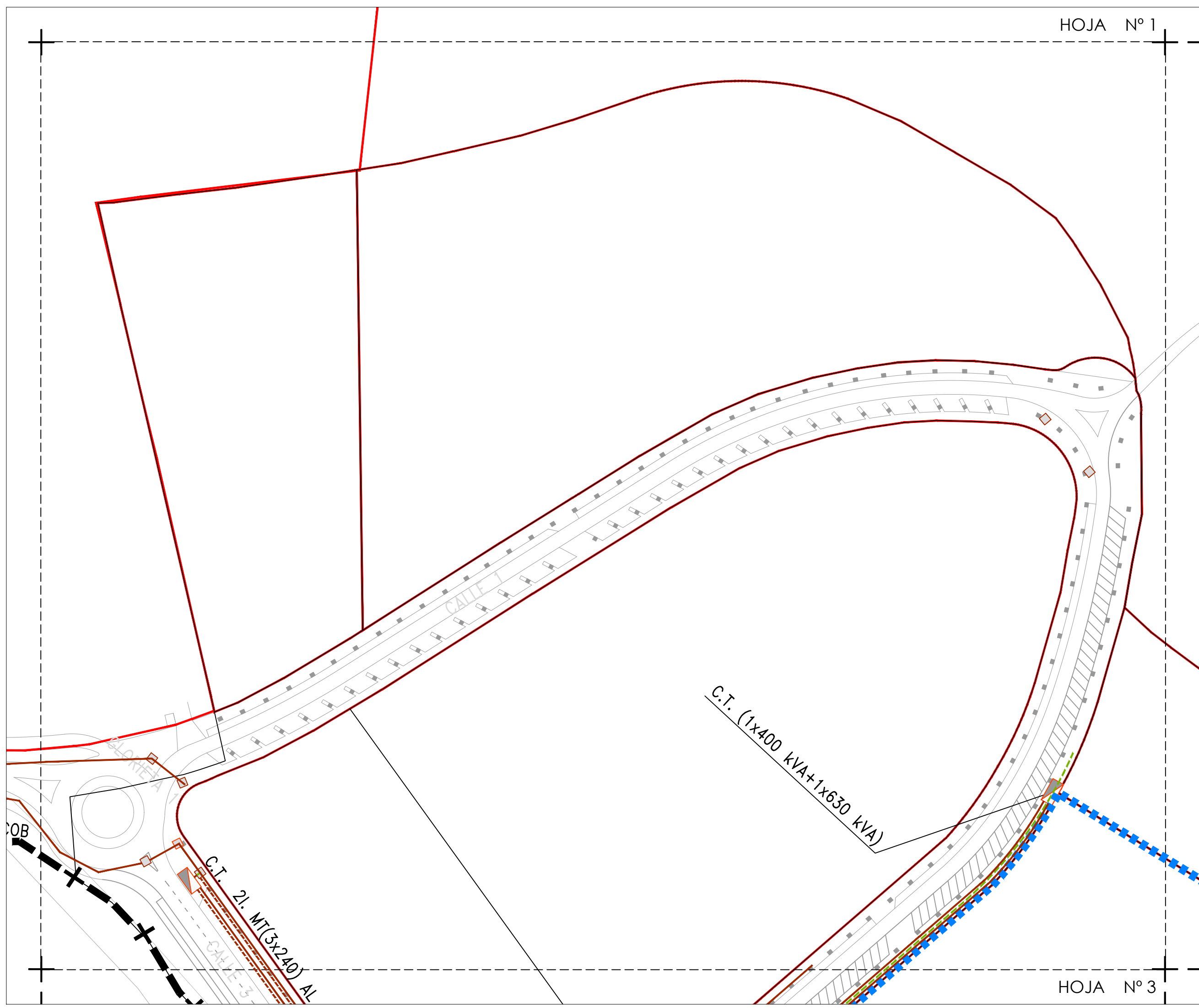
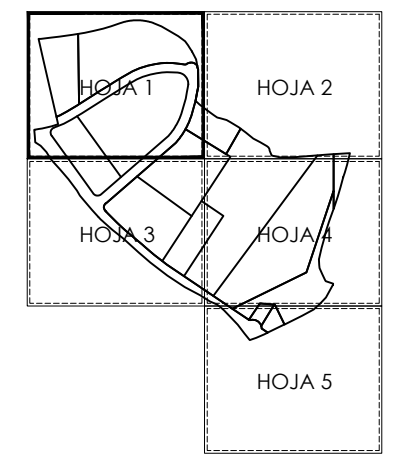
SANEAMIENTO **INF-02**

PLAN ESPECIAL DE MEJORA DE LA ORDENACIÓN PORMENORIZADA MANZANA B - LA CARRASCOSA ALCOBENDAS (MADRID) Ezquiaga Arquitectura, Sociedad y Territorio S.L.

ENERGÍA ELÉCTRICA



-  C.T. Centro de Transformación
-  Circuito de Media Tensión
-  Retranqueo línea aérea
-  Circuito de baja tensión
-  Alineaciones
-  Ámbito de actuación
-  Límite Término Municipal



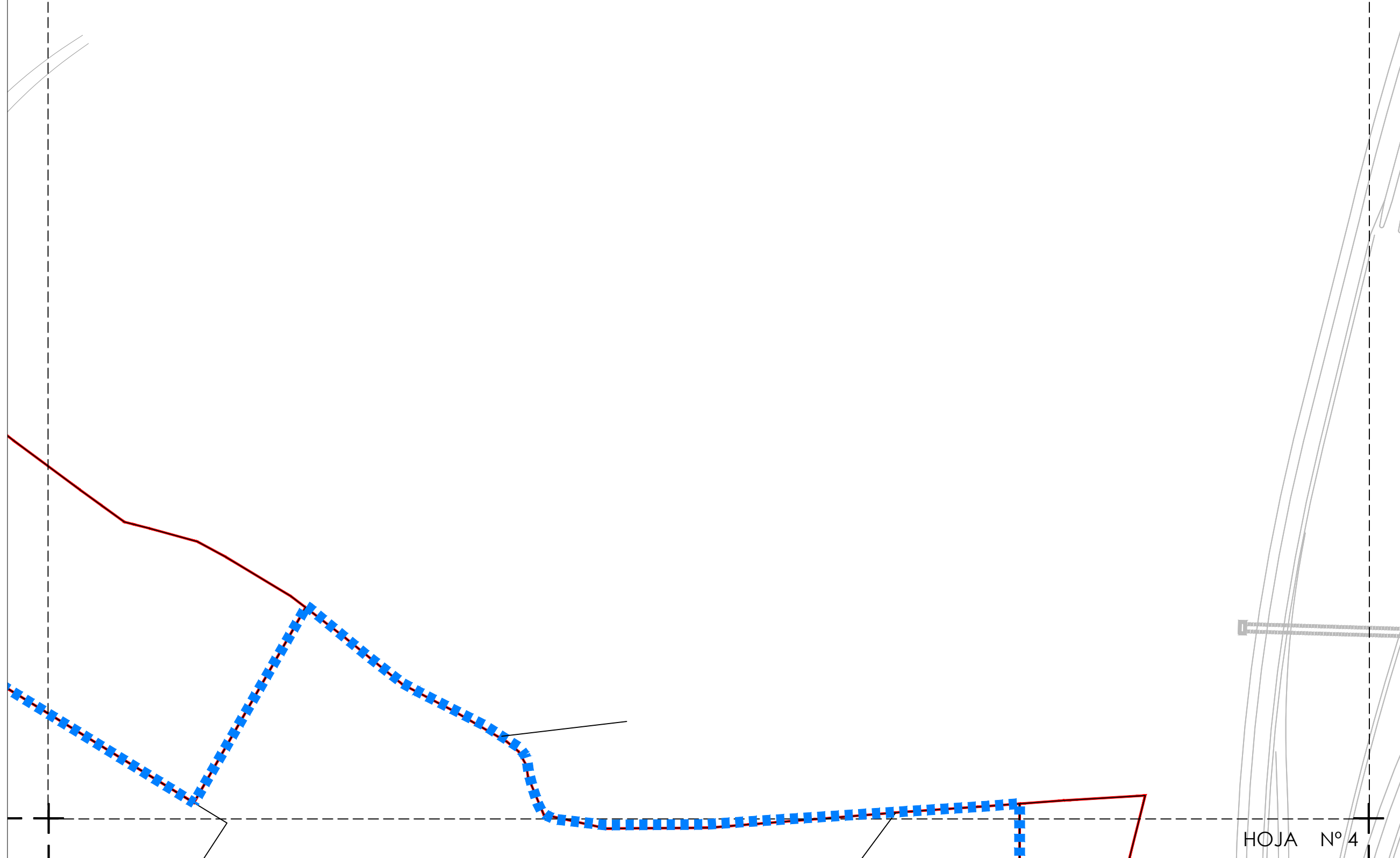
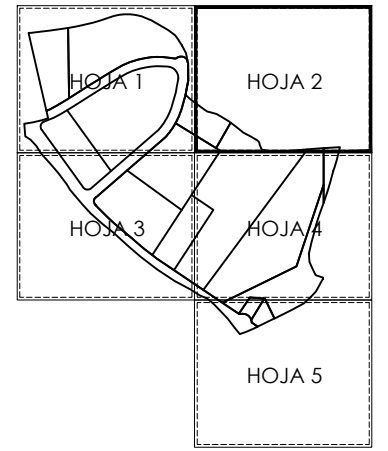
-  C.T. Centro de Transformación
-  Circuito de Media Tensión
-  Retranqueo línea aérea
-  Circuito de baja tensión
-  Alineaciones
-  Ámbito de actuación
-  Límite Término Municipal

ENERGÍA ELÉCTRICA 1 / 1.000 #01_A3 enero 2019

INF-03

PLAN ESPECIAL DE MEJORA DE LA ORDENACIÓN PORMENORIZADA MANZANA B - LA CARRASCOSA ALCOBENDAS (MADRID)

 Ezquiaga
Arquitectura,
Sociedad y
Territorio S.L.



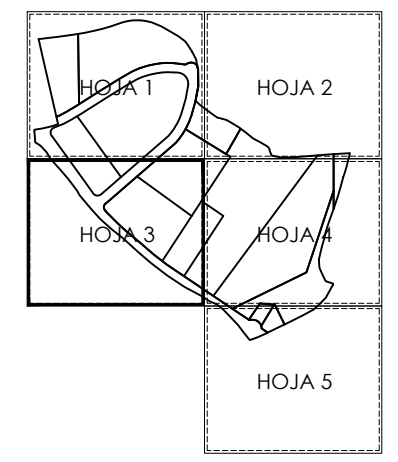
-  C.T. Centro de Transformación
-  Circuito de Media Tensión
-  Retranqueo línea aérea
-  Circuito de baja tensión
-  Alineaciones
-  Ámbito de actuación
-  Límite Término Municipal

1 / 1.000 #02_A3 enero 2019

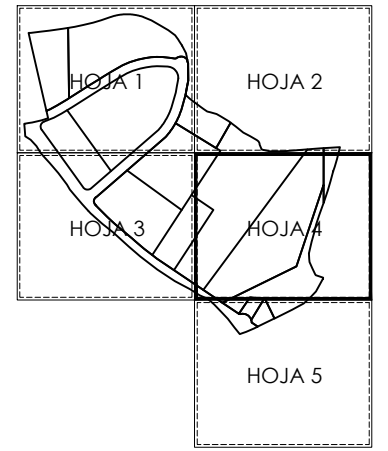
ENERGÍA ELÉCTRICA  **INF-03**

PLAN ESPECIAL DE MEJORA DE LA ORDENACIÓN PORMENORIZADA MANZANA B - LA CARRASCOSA ALCOBENDAS (MADRID)

 Ezquiaga
Arquitectura,
Sociedad y
Territorio S.L.



-  C.T. Centro de Transformación
-  Circuito de Media Tensión
-  Retranqueo línea aérea
-  Circuito de baja tensión
-  Alineaciones
-  Ámbito de actuación
-  Límite Término Municipal



HOJA Nº 4

AH-3
2.24

B.2.2

B.3

-  C.T. Centro de Transformación
-  Circuito de Media Tensión
-  Retranqueo línea aérea
-  Circuito de baja tensión
-  Alineaciones
-  Ámbito de actuación
-  Límite Término Municipal

ENERGÍA ELÉCTRICA 1 / 1.000 #04_A3 enero 2019

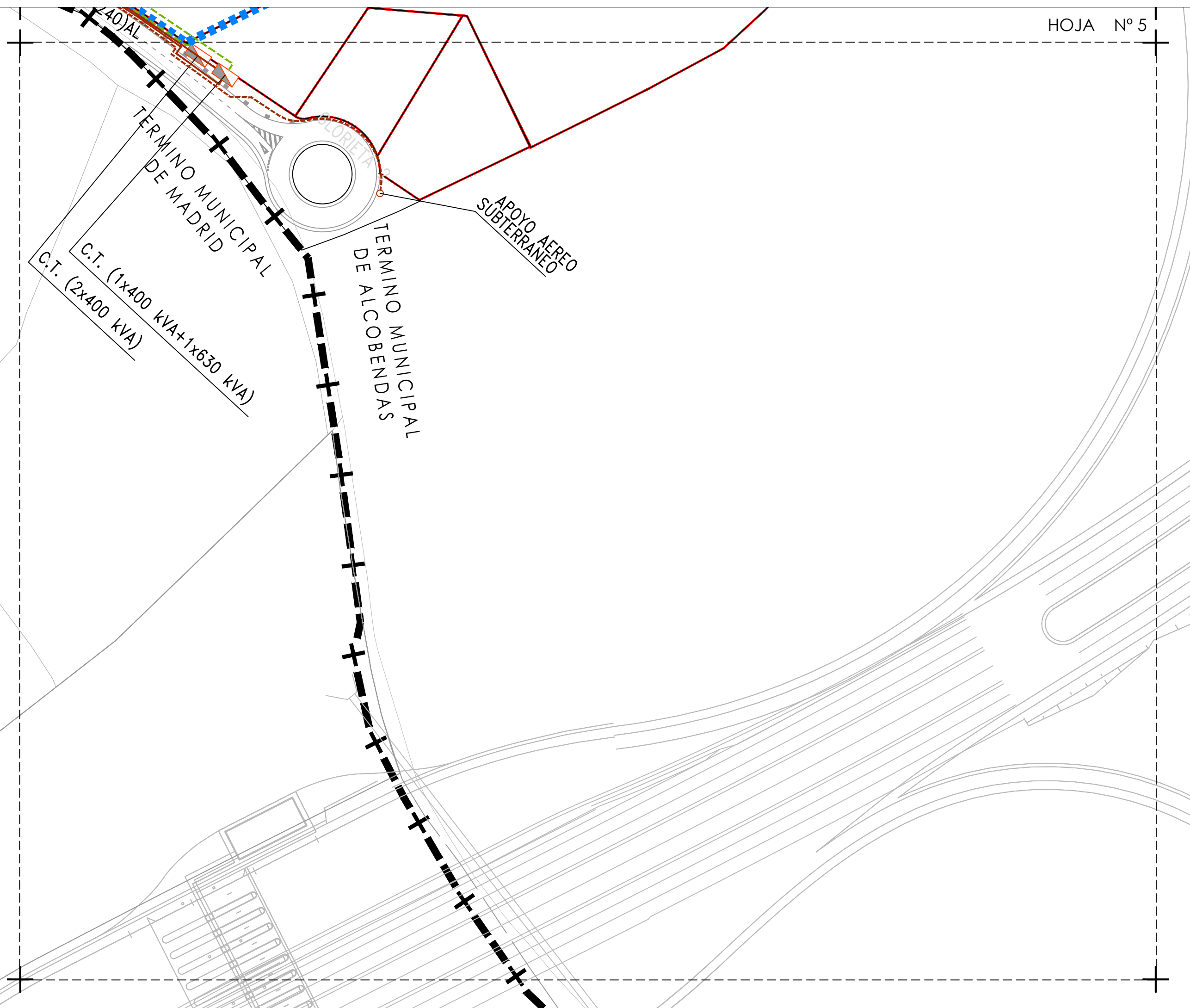
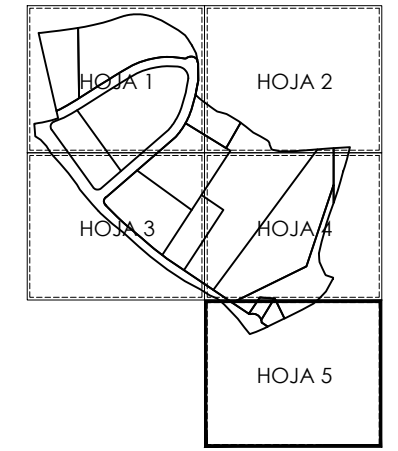
INF-03

PLAN ESPECIAL DE MEJORA DE LA ORDENACIÓN PORMENORIZADA MANZANA B - LA CARRASCOSA ALCOBENDAS (MADRID)

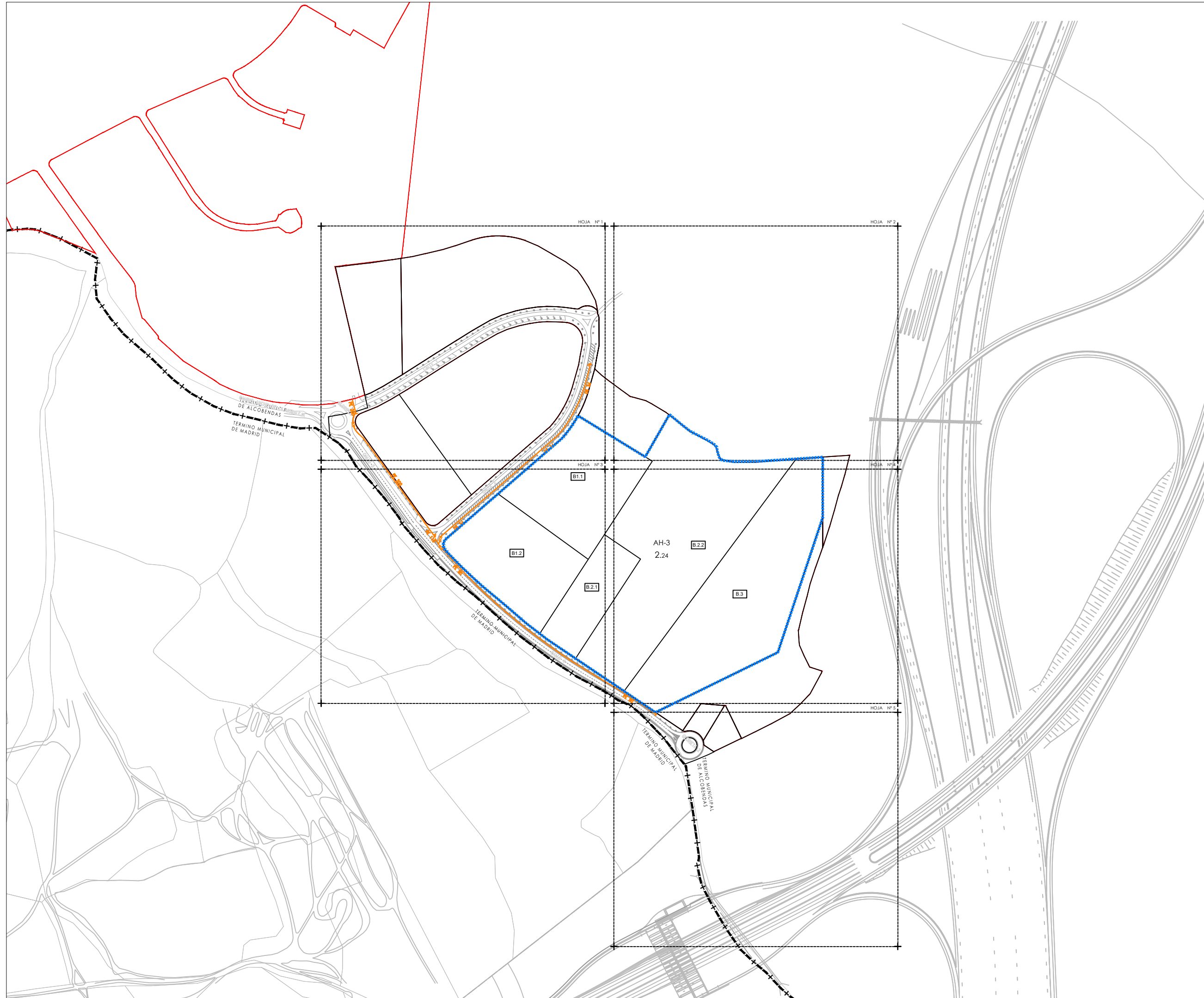
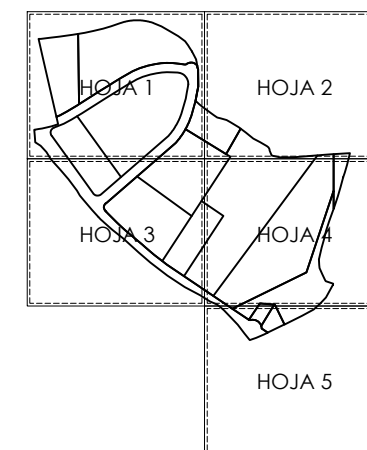
 Ezquiaga
Arquitectura,
Sociedad y
Territorio S.L.







HOJA Nº 5

2l. MT(3x240)AL
1l. MT(3x240)AL



-  C.T. Centro de Transformación
-  Circuito de Media Tensión
-  Retranqueo línea aérea
-  Circuito de baja tensión
-  Alineaciones
-  Ámbito de actuación
-  Límite Término Municipal



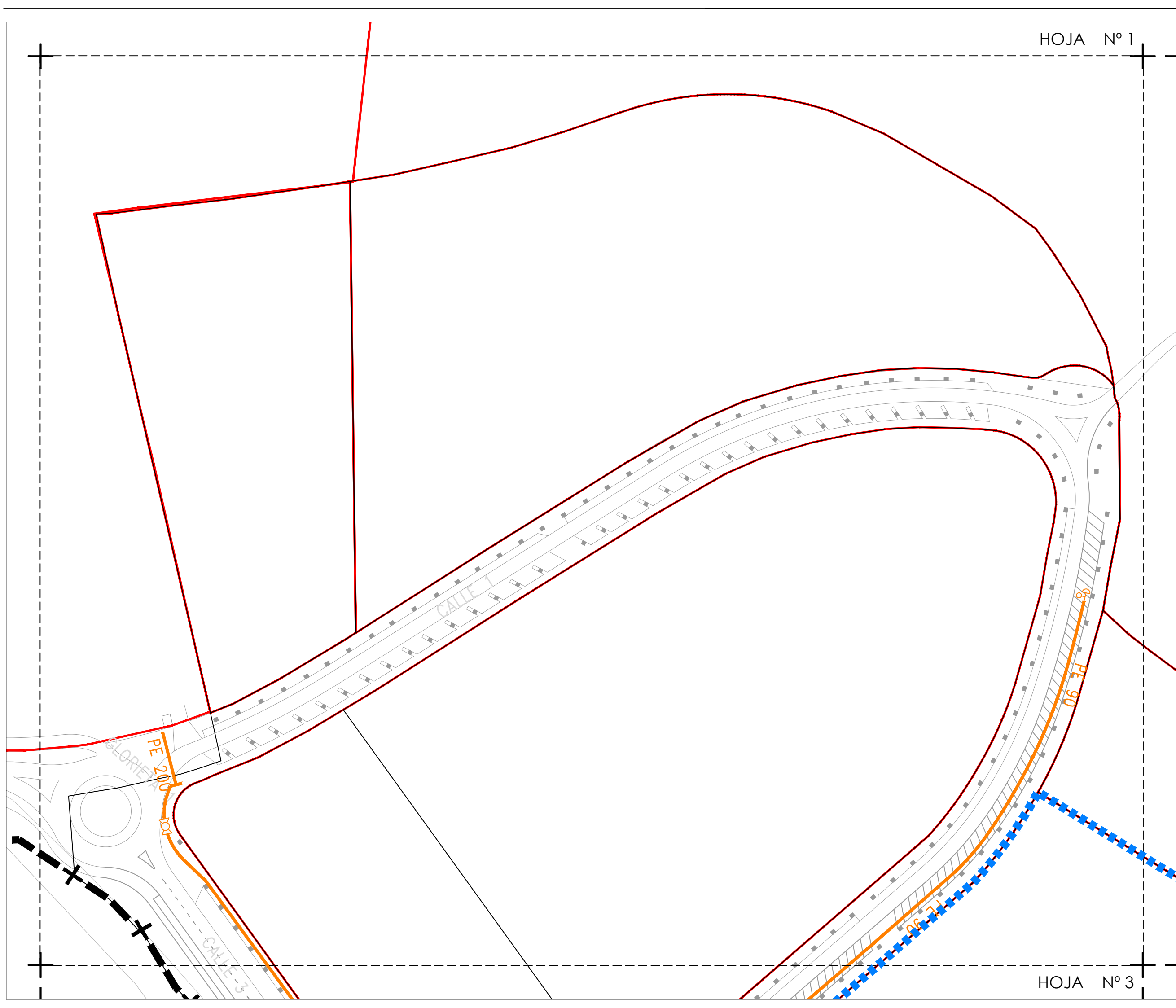
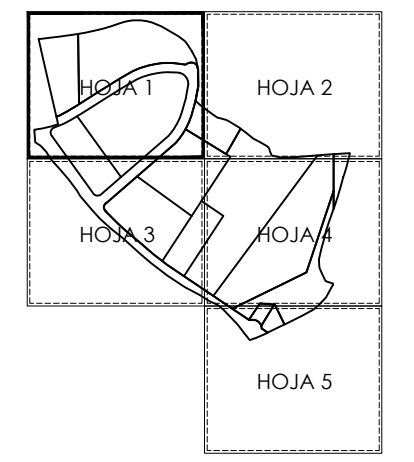
-  Red de gas
-  Válvula
-  CAP y venteo final de línea
-  Alineaciones
-  Ámbito de Incremento AI-6
-  Límite Término Municipal

RED DE GAS NATURAL 1 / 4.000 #A3 enero 2019

 **INF-04**

PLAN ESPECIAL DE MEJORA DE LA ORDENACIÓN PORMENORIZADA MANZANA B - LA CARRASCOSA ALCOBENDAS (MADRID)

 Ezquiaga
Arquitectura,
Sociedad y
Territorio S.L.



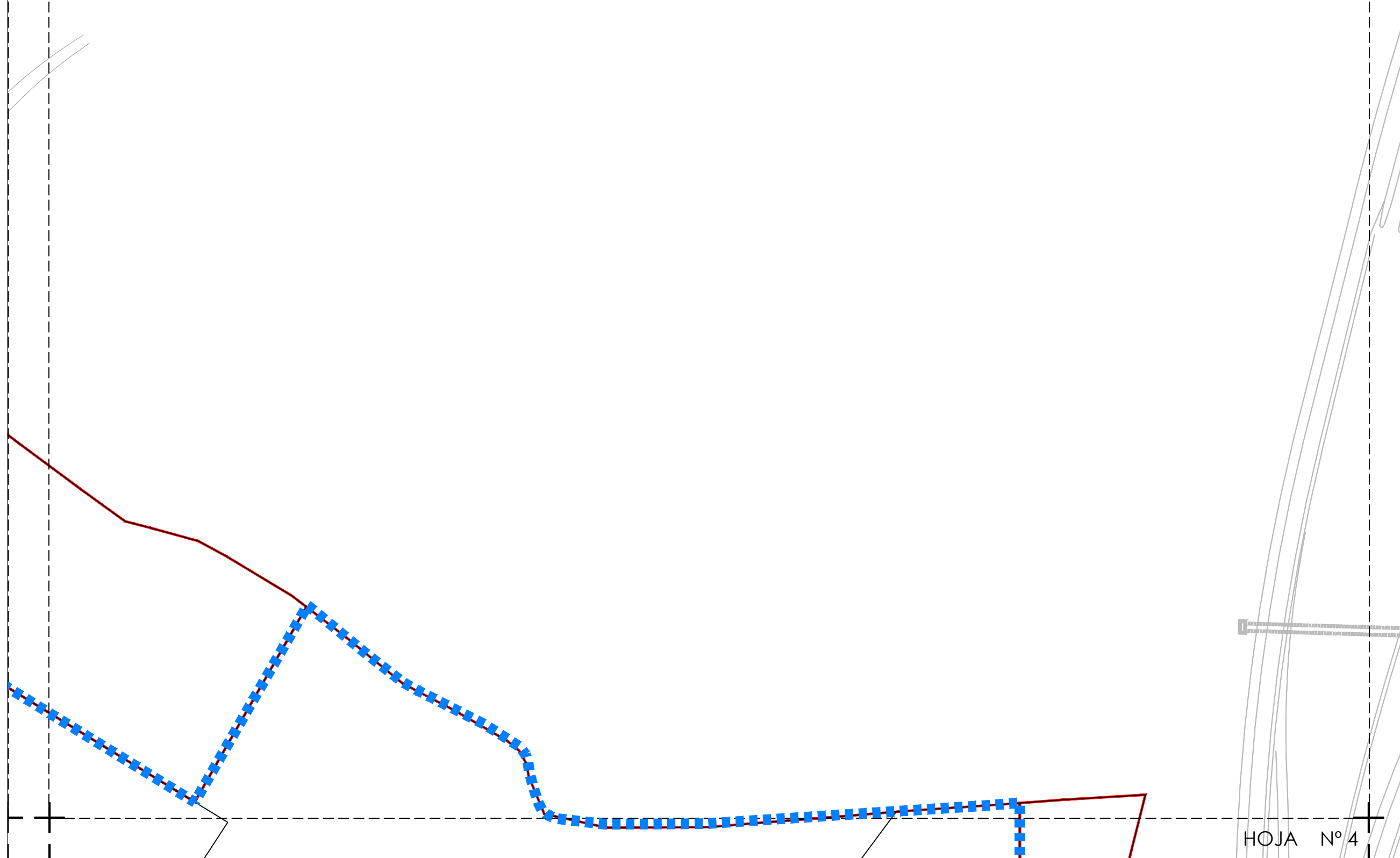
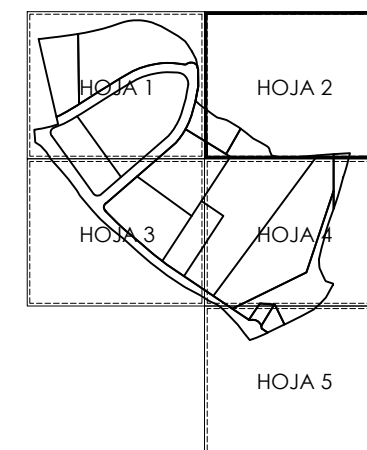
-  Red de gas
-  Válvula
-  CAP y venteo final de línea
-  Alineaciones
-  Ámbito de Incremento AI-6
-  Límite Término Municipal




RED DE GAS NATURAL 1 / 1000 #01_A3 enero 2019




INF-04

PLAN ESPECIAL DE MEJORA DE LA ORDENACIÓN PORMENORIZADA MANZANA B - LA CARRASCOSA ALCOBENDAS (MADRID)





-  Red de gas
-  Válvula
-  CAP y venteo final de línea

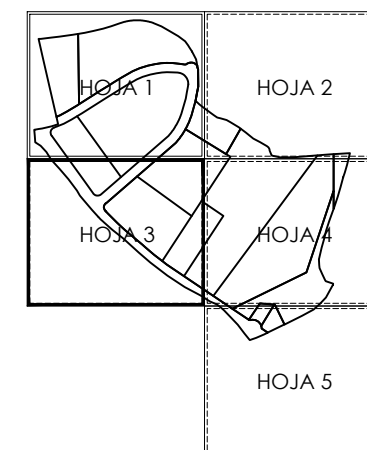
-  Alineaciones
-  Ámbito de Incremento AI-6
-  Límite Término Municipal

RED DE GAS NATURAL 1 / 1000 #02_A3 enero 2019

INF-04

PLAN ESPECIAL DE MEJORA DE LA ORDENACIÓN PORMENORIZADA MANZANA B - LA CARRASCOSA ALCOBENDAS (MADRID)



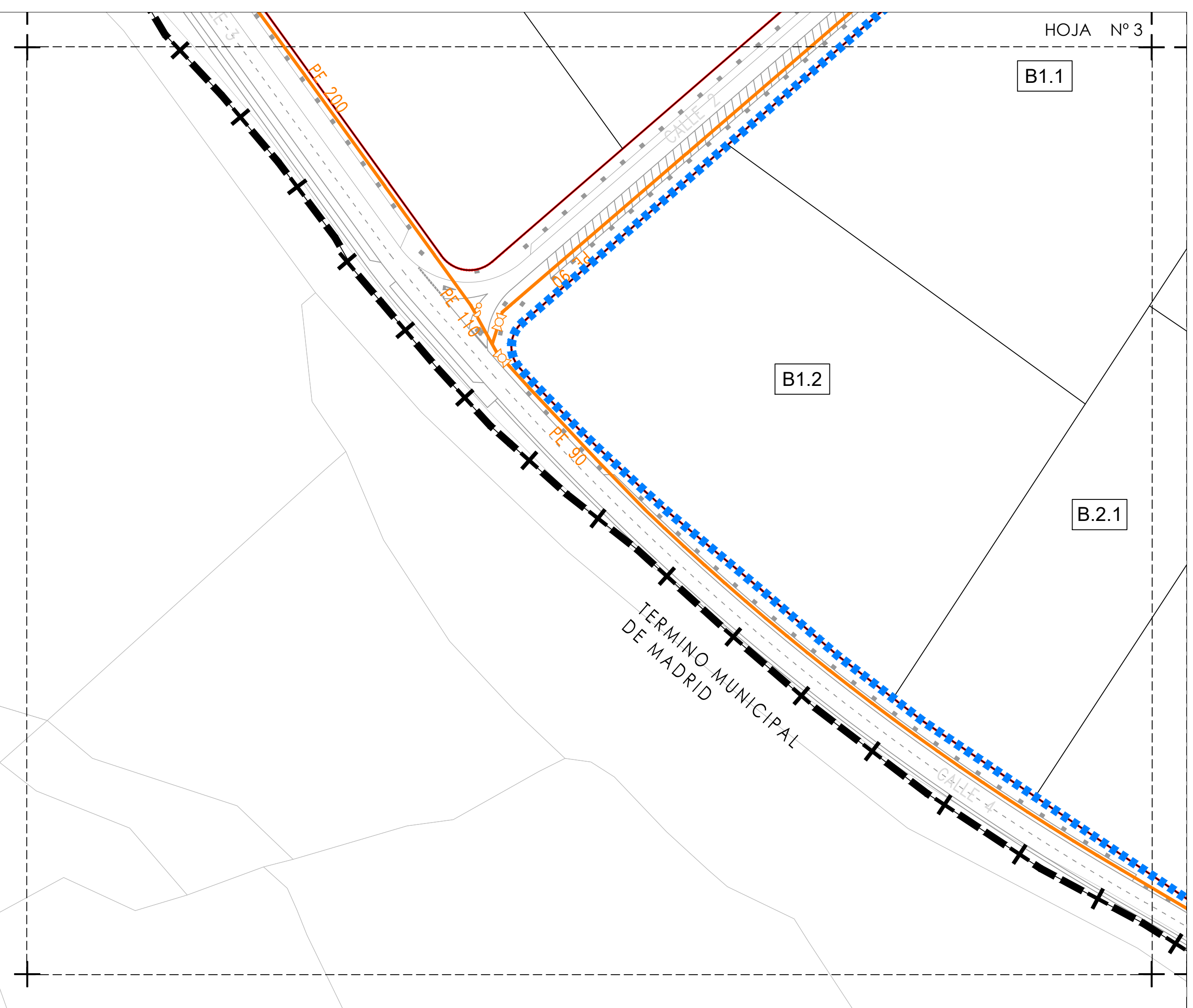








B1.1

B1.2

B.2.1

TERMINO MUNICIPAL DE MADRID



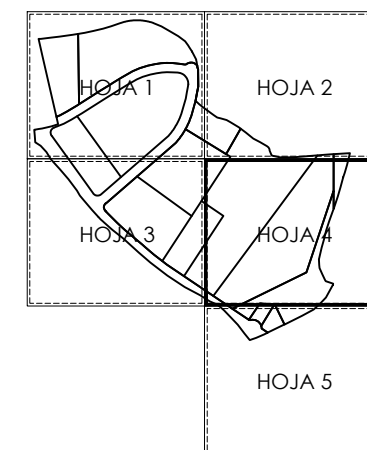
-  Red de gas
-  Válvula
-  CAP y venteo final de línea
-  Alineaciones
-  Ámbito de Incremento AI-6
-  Límite Término Municipal

RED DE GAS NATURAL 1 / 1000 #03_A3 enero 2019

PLAN ESPECIAL DE MEJORA DE LA ORDENACIÓN PORMENORIZADA MANZANA B - LA CARRASCOSA ALCOBENDAS (MADRID)

INF-04











AH-3
2.24

B.2.2

B.3

-  Red de gas
-  Válvula
-  CAP y venteo final de línea

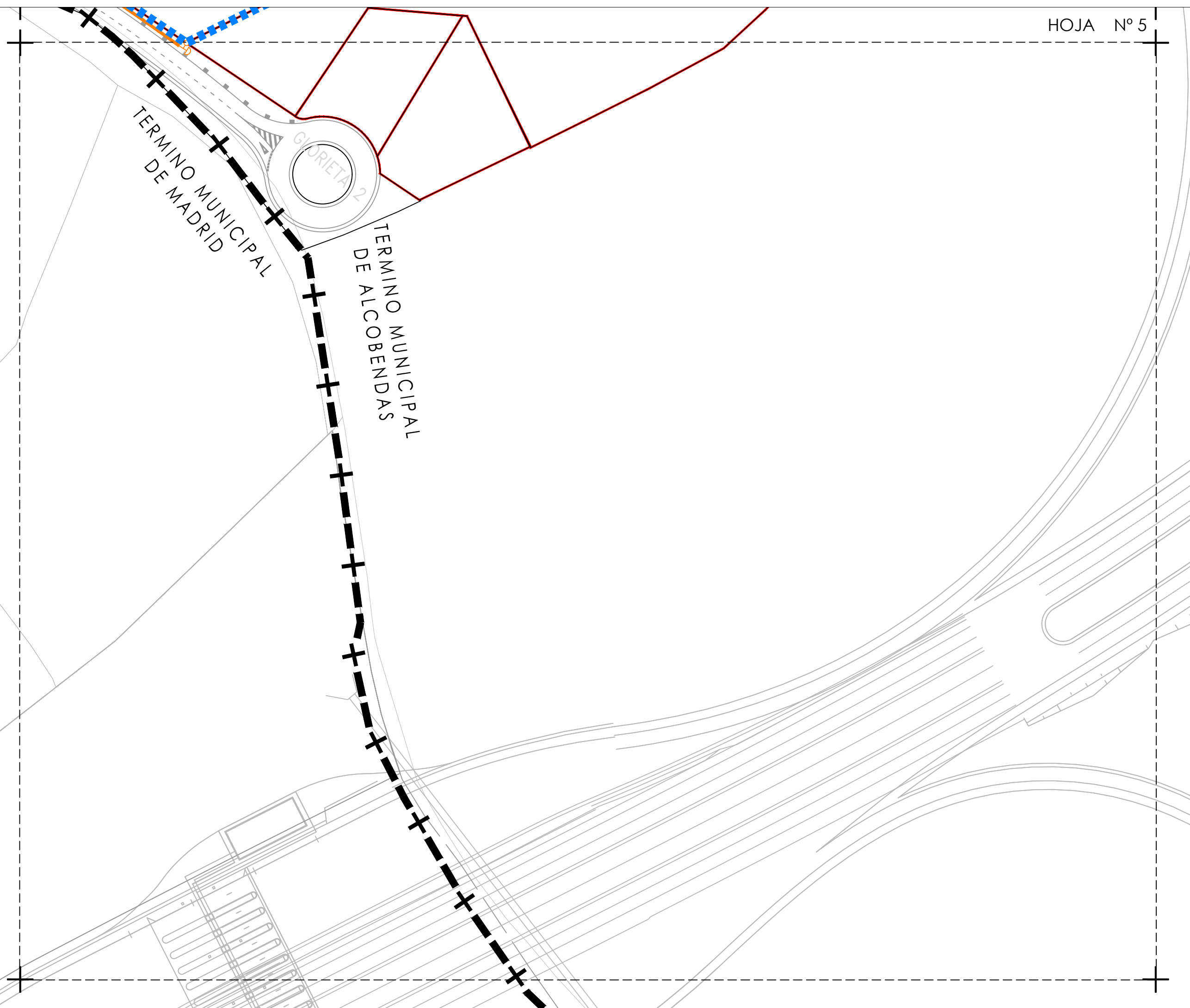
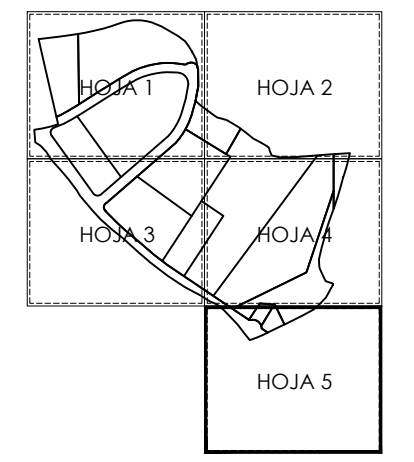
-  Alineaciones
-  Ámbito de Incremento AI-6
-  Límite Término Municipal

RED DE GAS NATURAL 1 / 1000 #04_A3 enero 2019

INF-04

PLAN ESPECIAL DE MEJORA DE LA ORDENACIÓN PORMENORIZADA MANZANA B - LA CARRASCOSA ALCOBENDAS (MADRID)





TERMINO MUNICIPAL DE MADRID

GLORIETA 2

TERMINO MUNICIPAL DE ALCOBENDAS

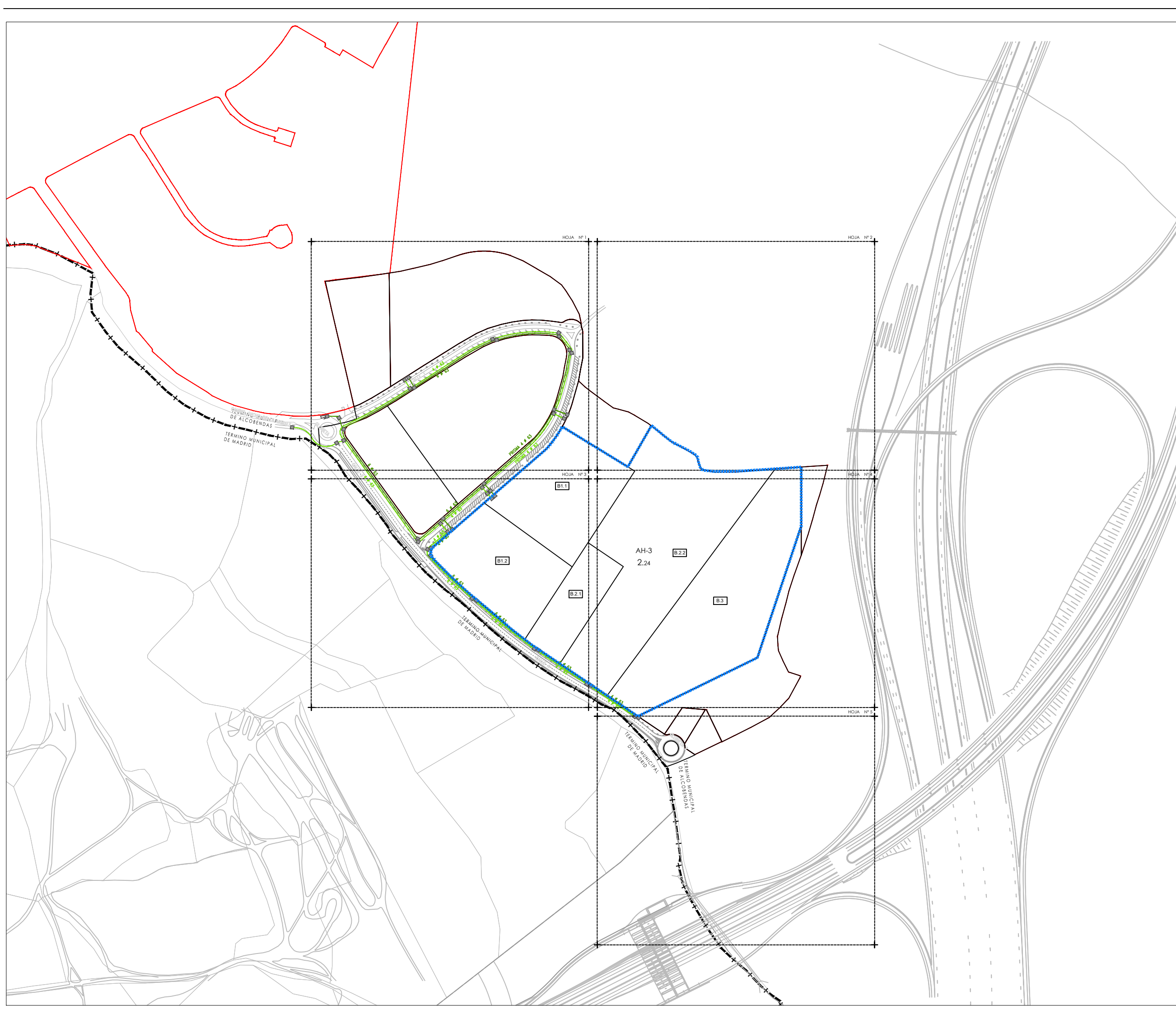
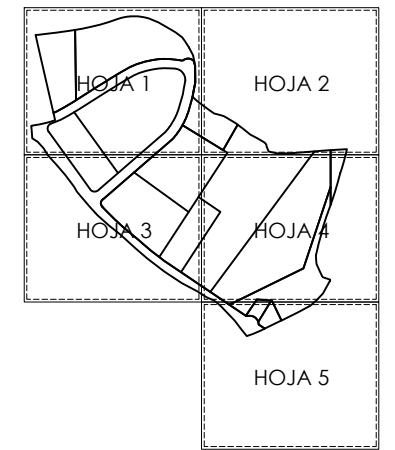
-  Red de gas
-  Válvula
-  CAP y venteo final de línea
-  Alineaciones
-  Ámbito de Incremento AI-6
-  Límite Término Municipal

RED DE GAS NATURAL 1 / 1000 #05_A3 enero 2019

INF-04


PLAN ESPECIAL DE MEJORA DE LA ORDENACIÓN PORMENORIZADA MANZANA B - LA CARRASCOSA ALCOBENDAS (MADRID)

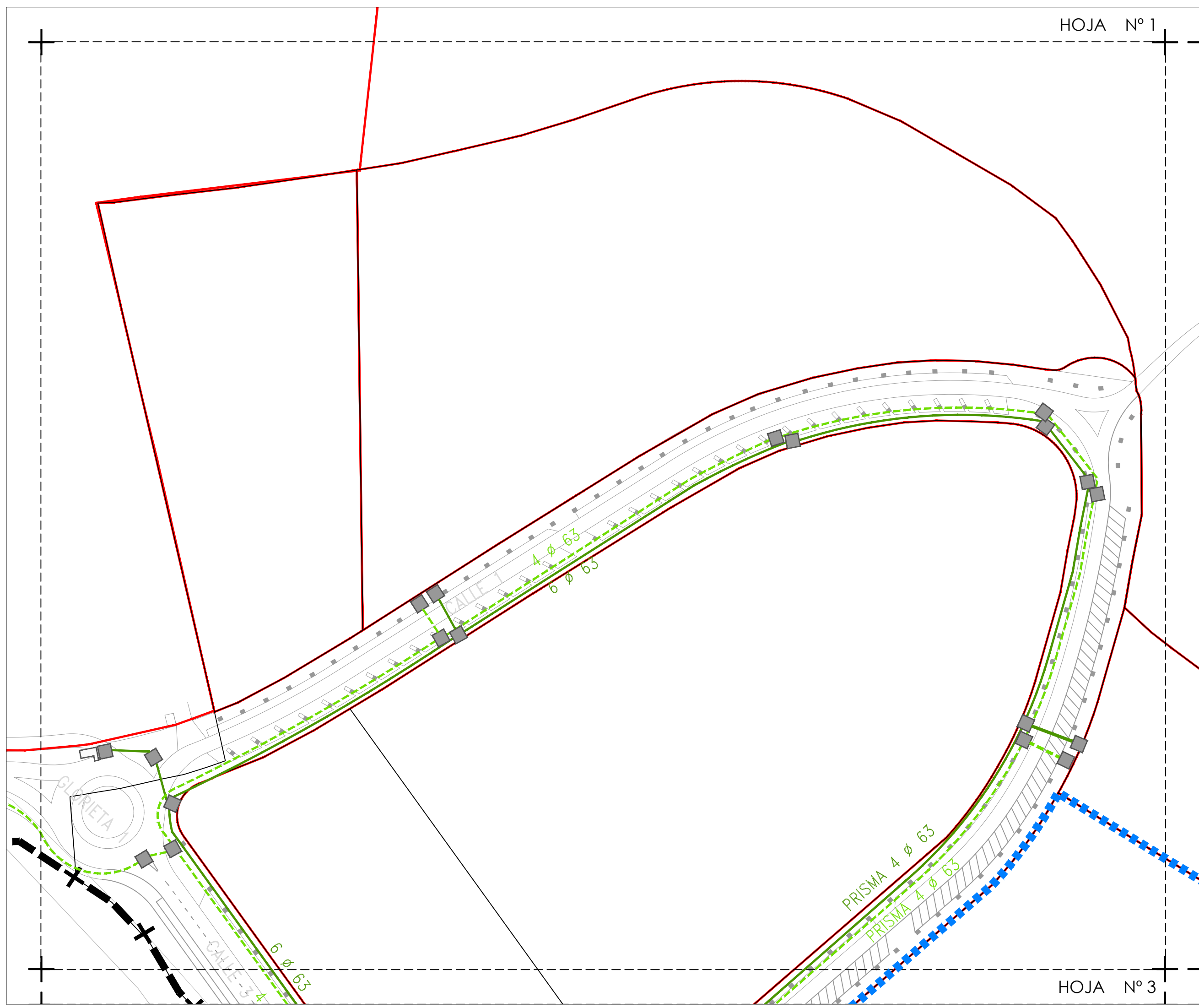
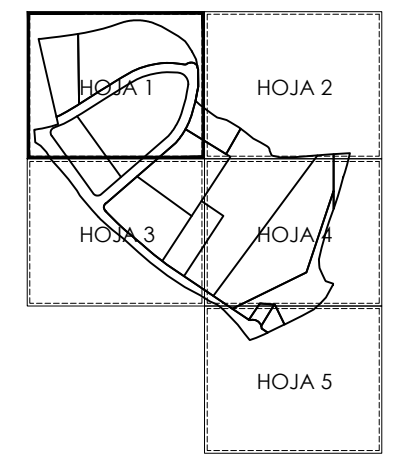
 Ezquiaga
Arquitectura,
Sociedad y
Territorio S.L.



-  Red de telefónica
-  Red municipal
-  Arqueta
-  Alineaciones
-  Ámbito de actuación
-  Límite Término Municipal

TELECOMUNICACIONES 1 / 4.000 #A3 enero 2019 **INF-05**

PLAN ESPECIAL DE MEJORA DE LA ORDENACIÓN PORMENORIZADA MANZANA B - LA CARRASCOSA ALCOBENDAS (MADRID)  Ezquiaga Arquitectura, Sociedad y Territorio S.L.



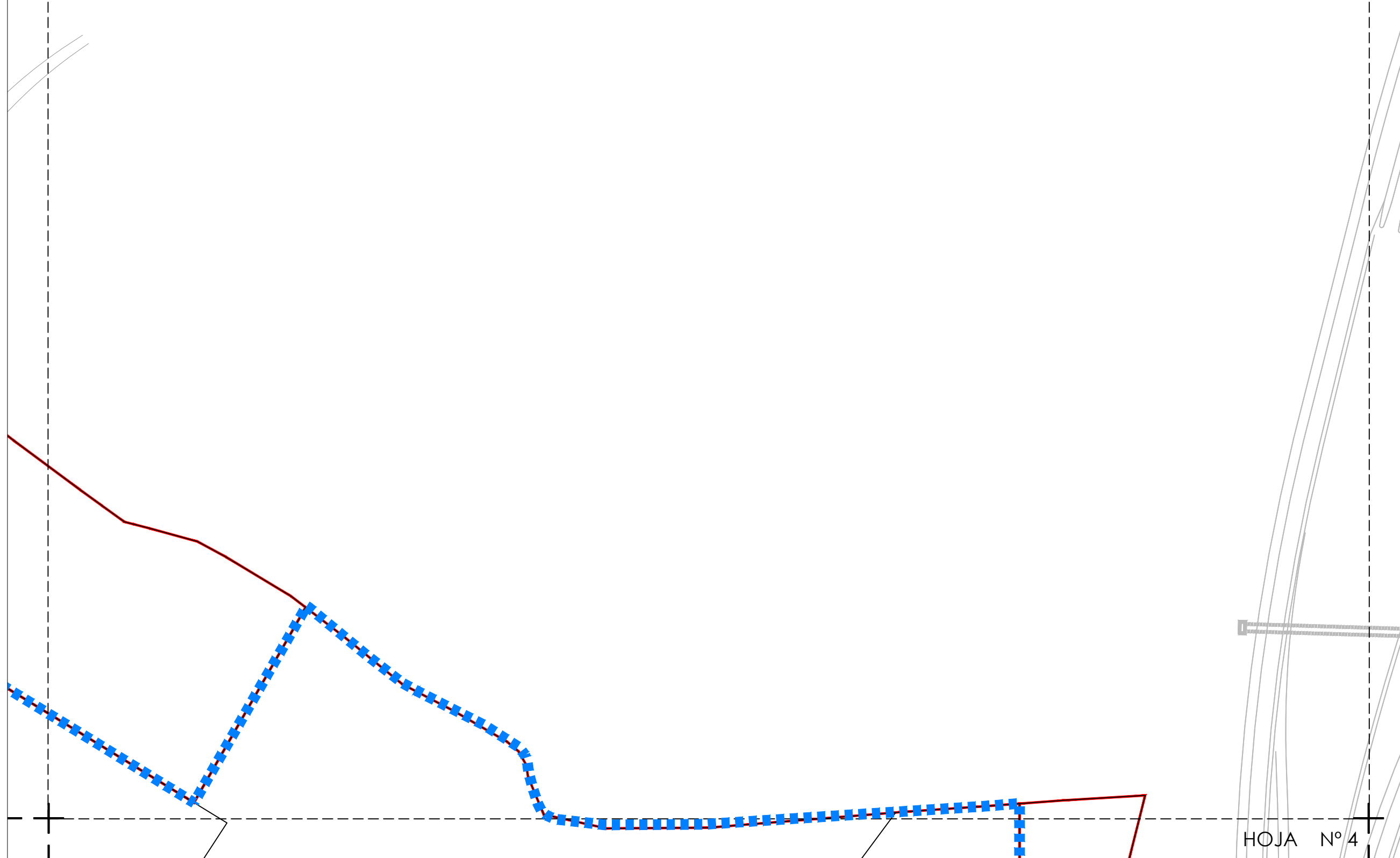
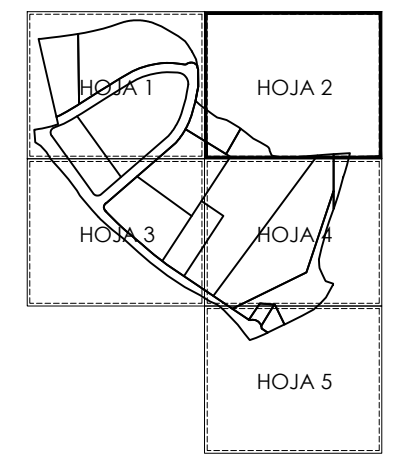
-  Red de telefónica
-  Red municipal
-  Arqueta
-  Alineaciones
-  Ámbito de actuación
-  Límite Término Municipal

TELECOMUNICACIONES 1 / 2.500 #A3 enero 2019

INF-05

PLAN ESPECIAL DE MEJORA DE LA ORDENACIÓN PORMENORIZADA MANZANA B - LA CARRASCOSA ALCOBENDAS (MADRID)

 Ezquiaga
Arquitectura,
Sociedad y
Territorio S.L.



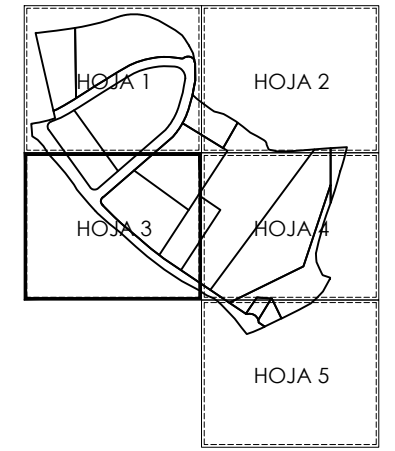
-  Red de telefónica
-  Red municipal
-  Arqueta
-  Alineaciones
-  Ámbito de actuación
-  Límite Término Municipal

TELECOMUNICACIONES 1 / 2.500 #A3 enero 2019

INF-05

PLAN ESPECIAL DE MEJORA DE LA ORDENACIÓN PORMENORIZADA MANZANA B - LA CARRASCOSA ALCOBENDAS (MADRID)

Ezquiaga
Arquitectura,
Sociedad y
Territorio S.L.



B1.1

B1.2

B.2.1

TERMINO MUNICIPAL DE MADRID

-GALLE-4

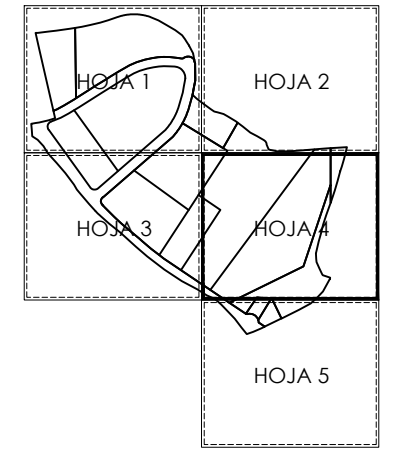
-  Red de telefónica
-  Red municipal
-  Arqueta
-  Alineaciones
-  Ámbito de actuación
-  Límite Término Municipal

TELECOMUNICACIONES 1 / 2.500 #A3 enero 2019

INF-05

PLAN ESPECIAL DE MEJORA DE LA ORDENACIÓN PORMENORIZADA MANZANA B - LA CARRASCOSA ALCOBENDAS (MADRID)

Ezquiaga
Arquitectura,
Sociedad y
Territorio S.L.



AH-3
2.24

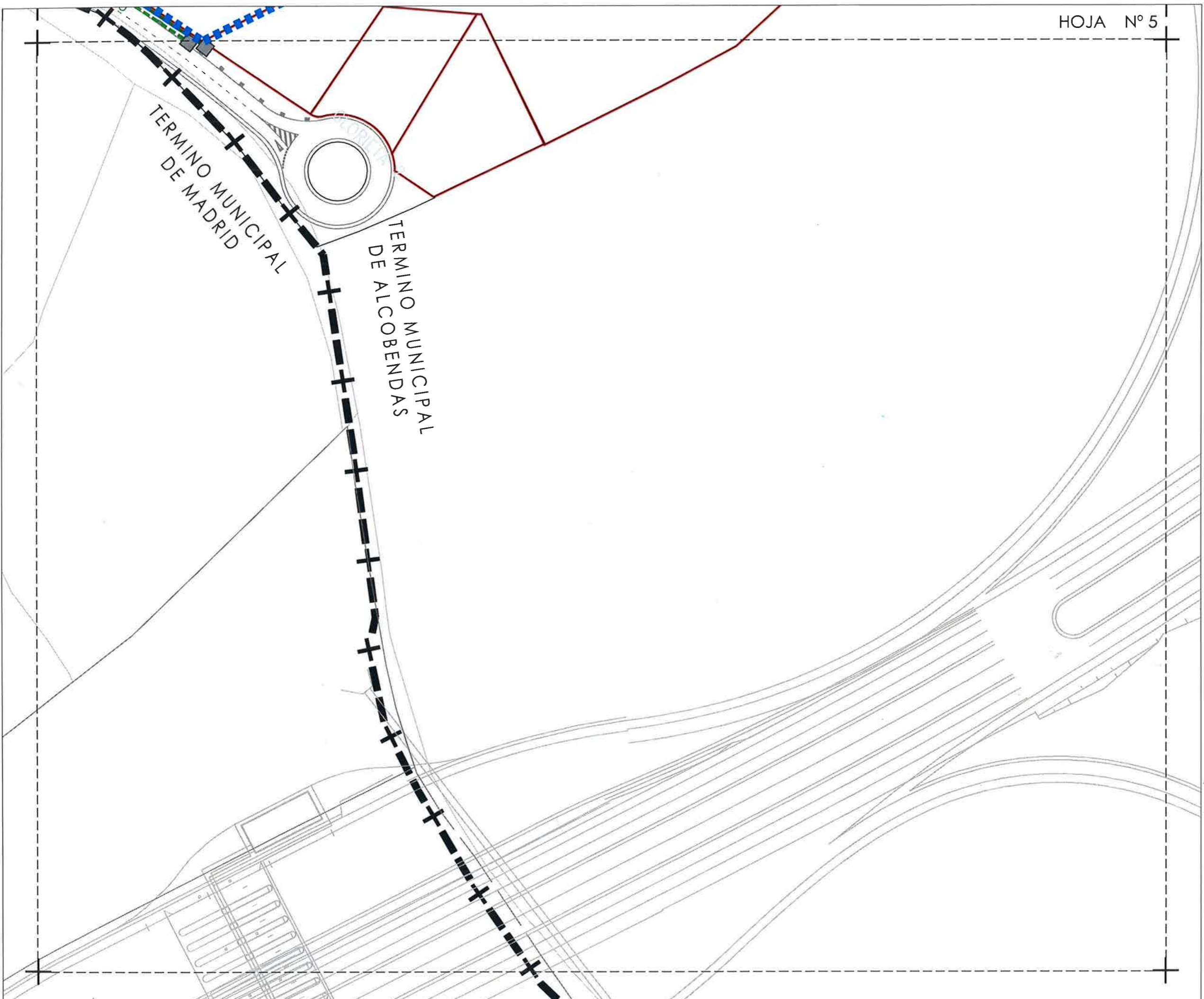
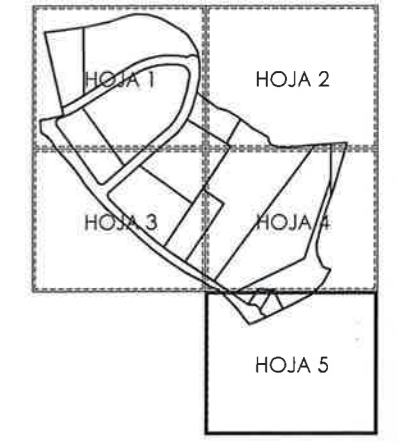
B.2.2

B.3

-  Red de telefónica
-  Red municipal
-  Arqueta
-  Alineaciones
-  Ámbito de actuación
-  Límite Término Municipal

TELECOMUNICACIONES 1 / 2.500 #A3 enero 2019
INF-05

PLAN ESPECIAL DE MEJORA DE LA ORDENACIÓN PORMENORIZADA MANZANA B - LA CARRASCOSA ALCOBENDAS (MADRID)
Ezquiaga
Arquitectura,
Sociedad y
Territorio S.L.



TERMINO MUNICIPAL DE MADRID

TERMINO MUNICIPAL DE ALCOBENDAS

Diligencia para hacer constar que el presente documento, numerado de las páginas 205 a la 250, ha sido aprobado por Acuerdo de la Junta de Gobierno Local Nº 4/222, de fecha 12 de marzo de 2019.

Alcobendas, a 12 de marzo de 2019.

La Concejal-Secretario de la Junta de Gobierno Local

Fdo.: M^a Concepción Villalón Blesa

-  Red de telefónica
-  Red municipal
-  Arqueta
-  Alineaciones
-  Ámbito de actuación
-  Límite Término Municipal

250

TELECOMUNICACIONES 1 / 2.500 #A3 enero 2019

 **INF-05**

PLAN ESPECIAL DE MEJORA DE LA ORDENACIÓN PORMENORIZADA MANZANA B - LA CARRASCOSA ALCOBENDAS (MADRID)

 Ezquiaga
Arquitectura,
Sociedad y
Territorio S.L.