


LEYENDA	
	Vallado perimetral.
	Límites catastrales.

José Manuel Zambudio Bravo



Colegiado Nº 1.074
COIIRM

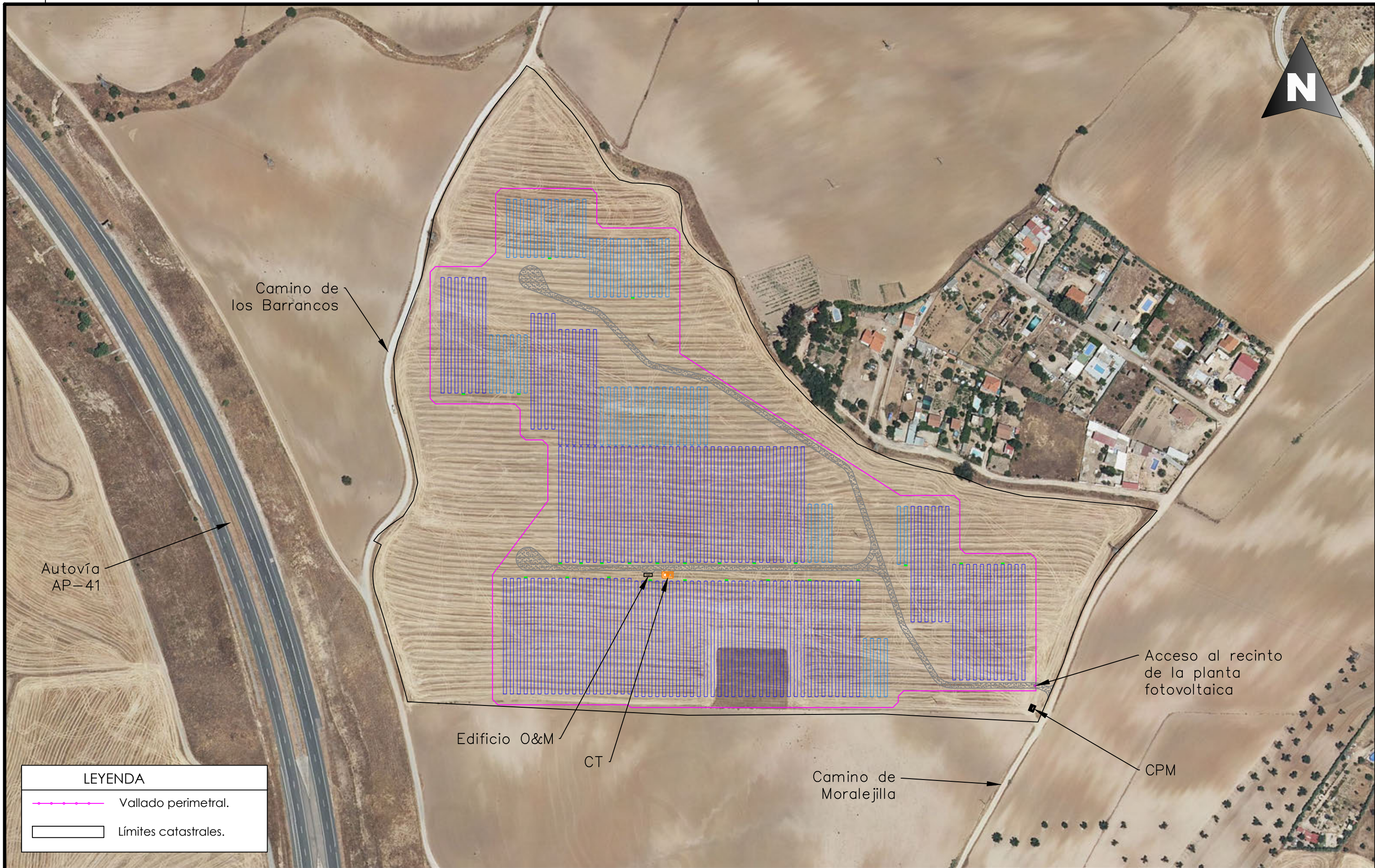
Rev.	Fecha	Proyectado	Dibujado	Comprobado	Aprobado
00	Diciembre 2022	J.Z.B.	J.Z.B.	J.Z.B.	J.Z.B.

A3

ESCALA
1/2.500




DENOMINACION: PROYECTO DE EJECUCIÓN PLANTA FV ZARZALEJO.	
TÍTULO DEL PLANO: PLANTA GENERAL.	
PLANTA FOTOVOLTAICA ZARZALEJO. T.M.: MORALEJA DE ENMEDIO (MADRID)	
Nº:	1 DE 2
PLANO N.	04



LEYENDA	
	Vallado perimetral.
	Límites catastrales.

José Manuel Zambudio Bravo



Colegiado Nº 1.074
COIIRM

Rev.	Fecha	Proyectado	Dibujado	Comprobado	Aprobado
00	Diciembre 2022	J.Z.B.	J.Z.B.	J.Z.B.	J.Z.B.

A3

ESCALA
1/2.500



DENOMINACION: PROYECTO DE EJECUCIÓN PLANTA FV ZARZALEJO.		Nº: 2 DE 2
TÍTULO DEL PLANO: PLANTA GENERAL.		
PLANTA FOTOVOLTAICA ZARZALEJO. T.M.: MORALEJA DE ENMEDIO (MADRID)		PLANO N.º 04

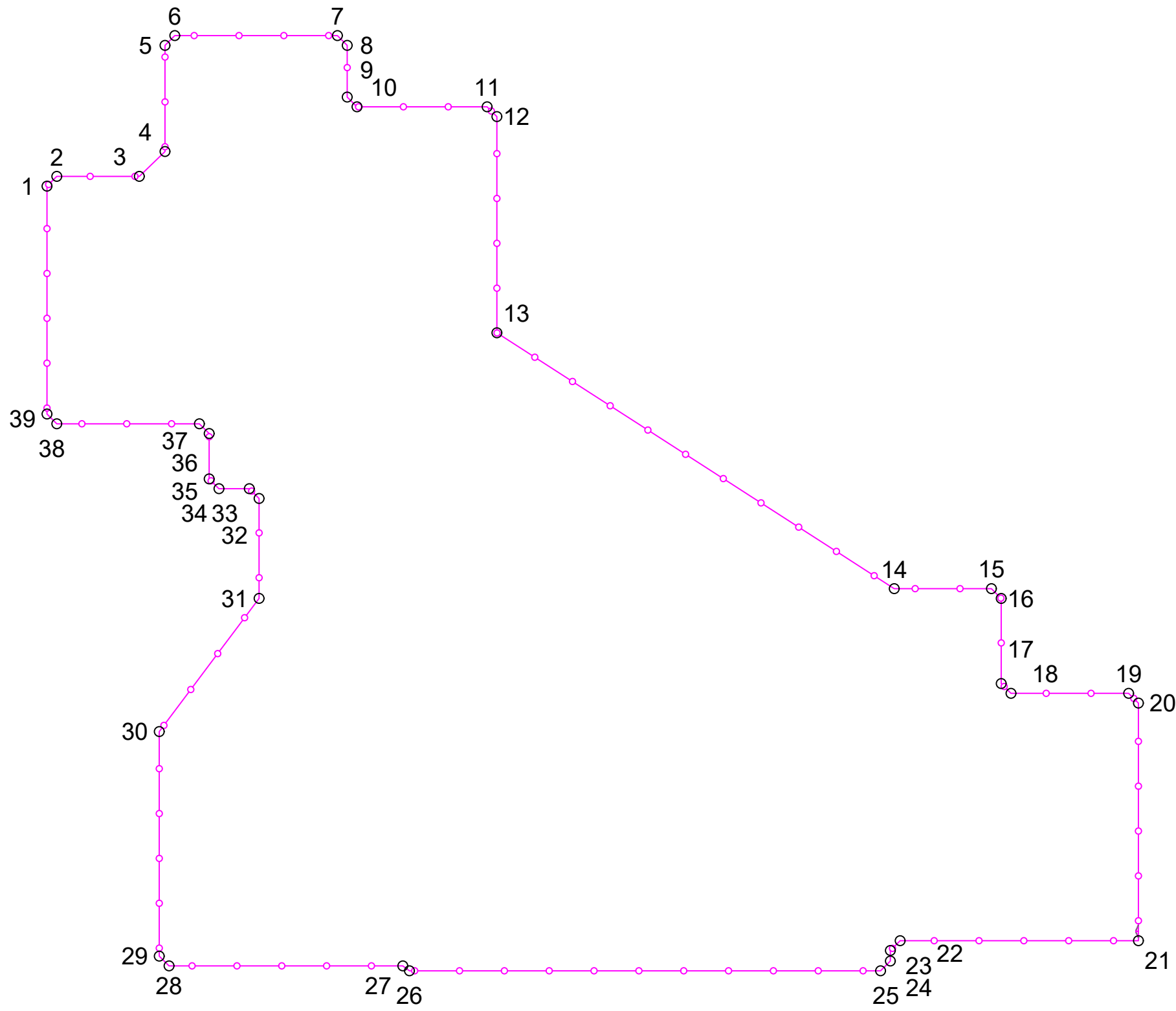


TABLA DE COORDENADAS		
Punto	X	Y
1	425959	4455652
2	425963	4455656
3	425997	4455656
4	426008	4455667
5	426008	4455710
6	426012	4455714
7	426078	4455714
8	426082	4455710
9	426082	4455689
10	426086	4455685
11	426139	4455685
12	426143	4455681
13	426143	4455592
14	426306	4455488
15	426345	4455488
16	426349	4455484
17	426349	4455449
18	426353	4455445
19	426401	4455445
20	426405	4455441
21	426405	4455344
22	426308	4455344
23	426304	4455340
24	426304	4455336
25	426300	4455332
26	426107	4455332
27	426105	4455334
28	426009	4455334
29	426005	4455338
30	426005	4455430
31	426046	4455484
32	426046	4455525
33	426042	4455529
34	426030	4455529
35	426026	4455533
36	426026	4455551
37	426022	4455555
38	425963	4455555
39	425959	4455559

LEYENDA

Vallado perimetral.

José Manuel Zambudio Bravo

Colegiado Nº 1.074
COIRM

Rev.	Fecha	Proyectado	Dibujado	Comprobado	Aprobado
00	Diciembre 2022	J.Z.B.	J.Z.B.	J.Z.B.	J.Z.B.

A3

ESCALA
1/2.000

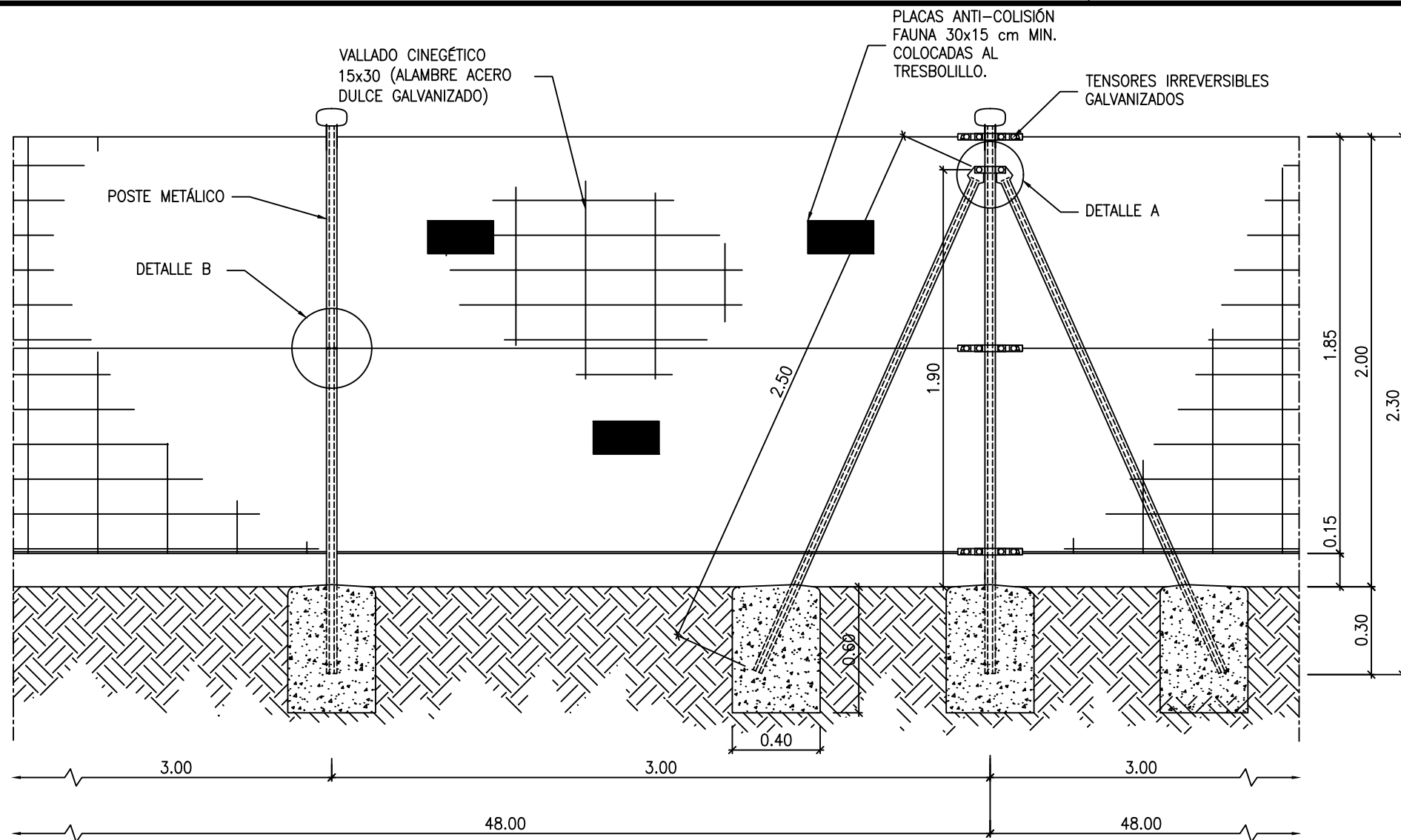
DENOMINACION: PROYECTO DE EJECUCIÓN PLANTA FV ZARZALEJO.

TÍTULO DEL PLANO: CERRAMIENTO PERIMETRAL. COORDENADAS DE VÉRTICES.

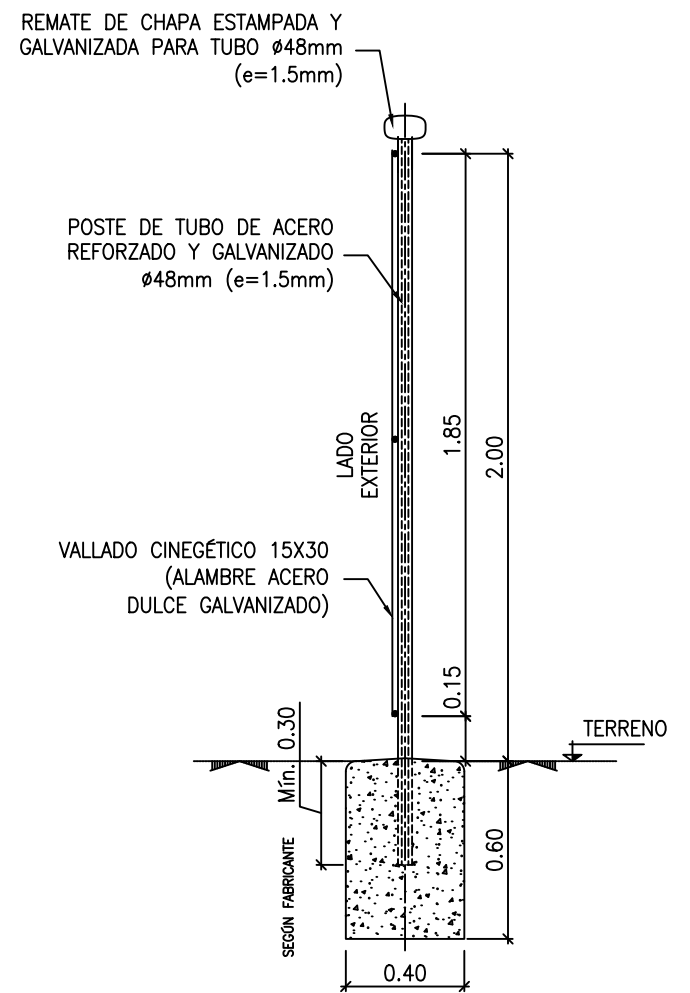
**PLANTA FOTOVOLTAICA
ZARZALEJO.**

T.M.: MORALEJA DE ENMEDIO (MADRID)

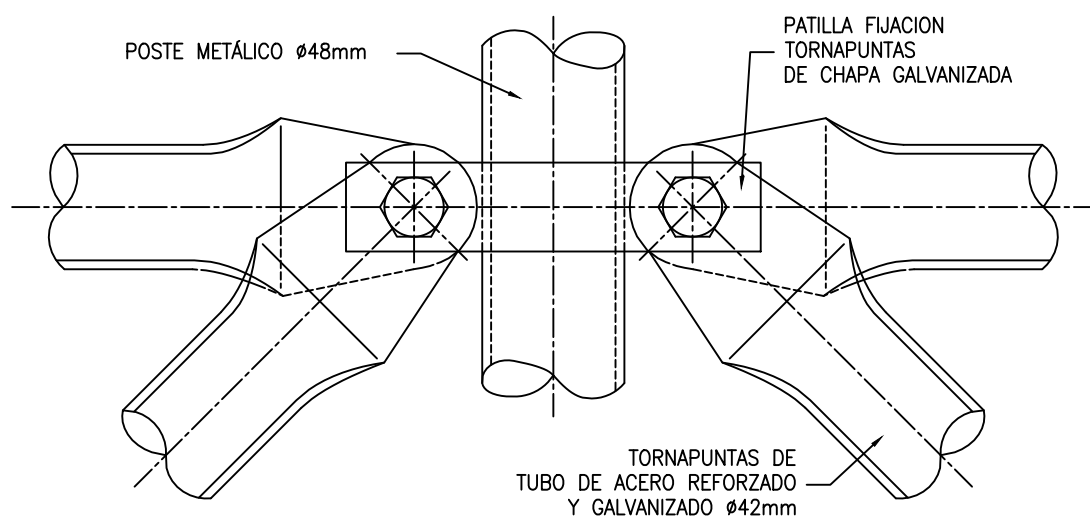
Nº: 1 DE 2
PLANO N. 05



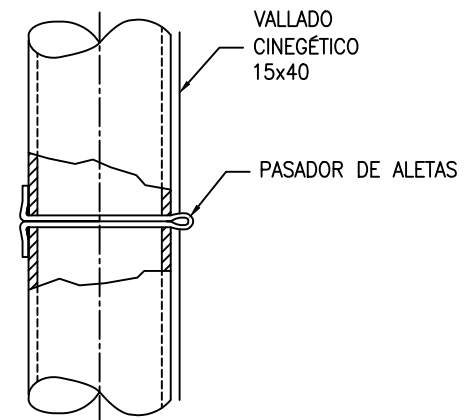
ALZADO TIPO VALLADO PLANTA FOTOVOLTAICA



PERFIL TIPO PFV



DETALLE A



DETALLE B

José Manuel Zambudio Bravo

Colegiado N° 1.074
COIIRM

00	Diciembre 2022	J.Z.B.	J.Z.B.	J.Z.B.	J.Z.B.
Rev.	Fecha	Proyectado	Dibujado	Comprobado	Aprobado

A3

ESCALA
S/E

DENOMINACION: PROYECTO DE EJECUCIÓN PLANTA FV ZARZALEJO.

TÍTULO DEL PLANO: VALLADO PERIMETRAL. DETALLES.

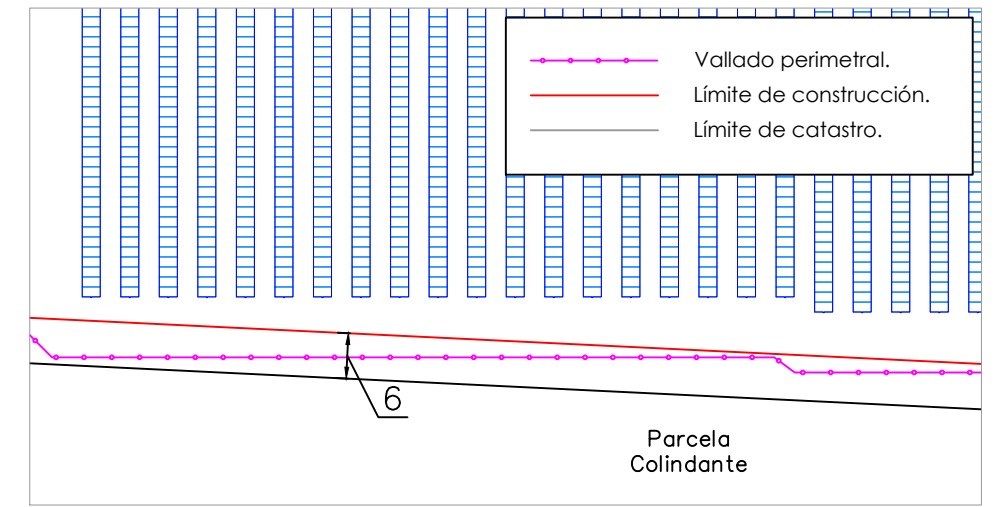
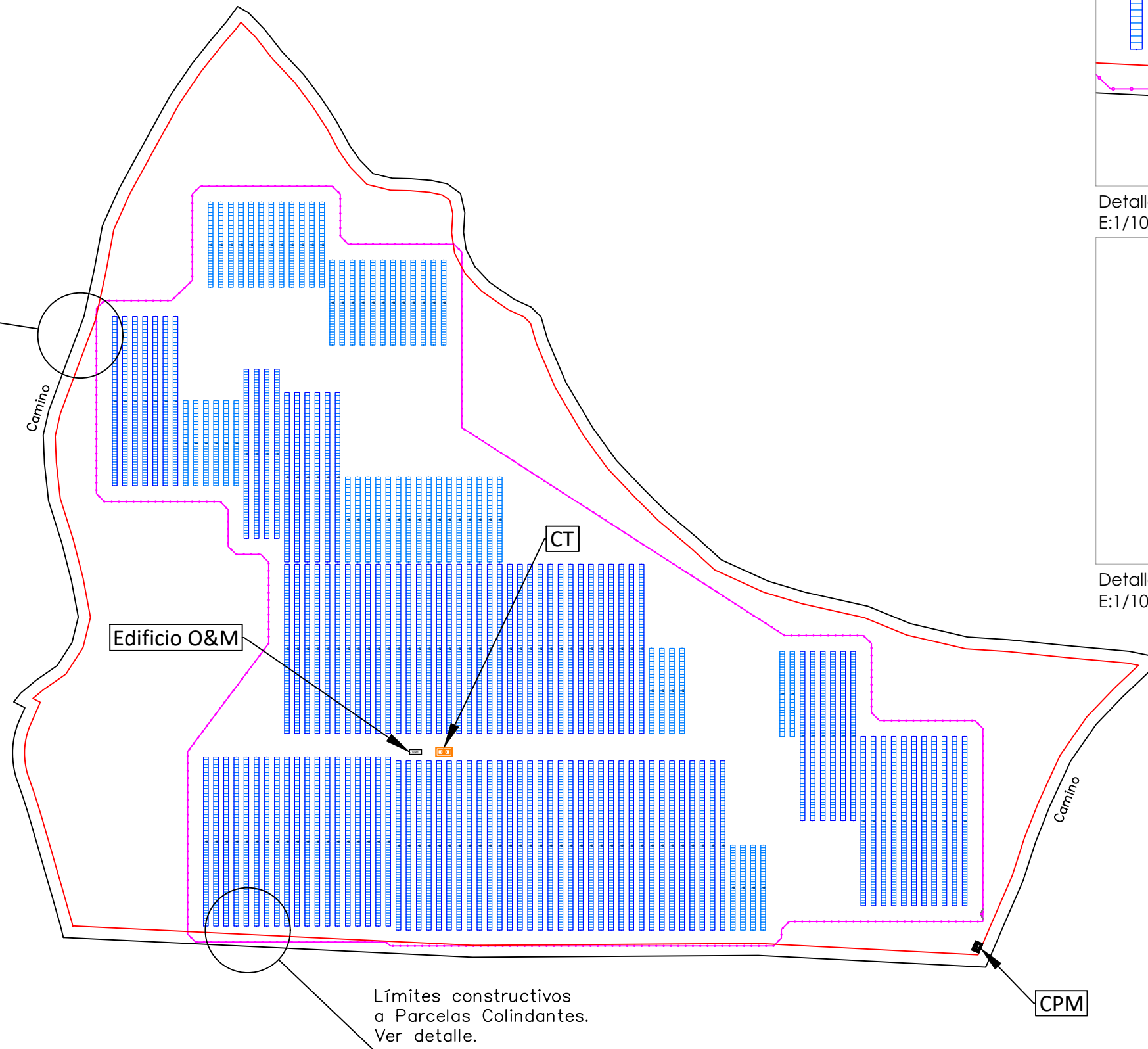
PLANTA FOTOVOLTAICA
ZARZALEJO.
T.M.: MORALEJA DE ENMEDIO (MADRID)

Nº: 2 DE 2

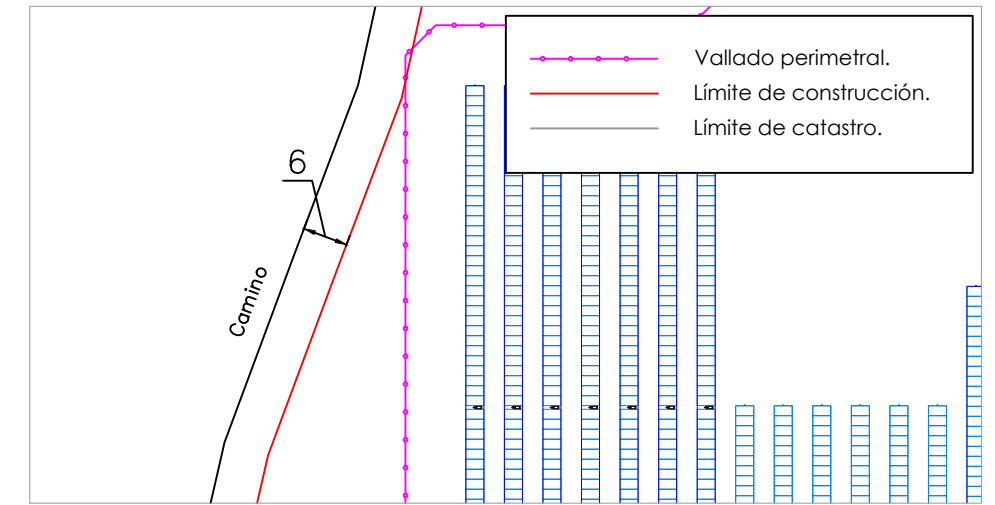
PLANO N. 05



Límites constructivos a Caminos.
Ver detalle.



Detalle retranqueos a Parcelas Colindantes.
E:1/1000



Detalle retranqueos a Caminos.
E:1/1000

José Manuel Zambudio Bravo

Colegiado Nº 1.074
COIRM

00	Diciembre 2022	J.Z.B.	J.Z.B.	J.Z.B.	J.Z.B.	
Rev.	Fecha	Proyectado	Dibujado	Comprobado	Aprobado	

A3

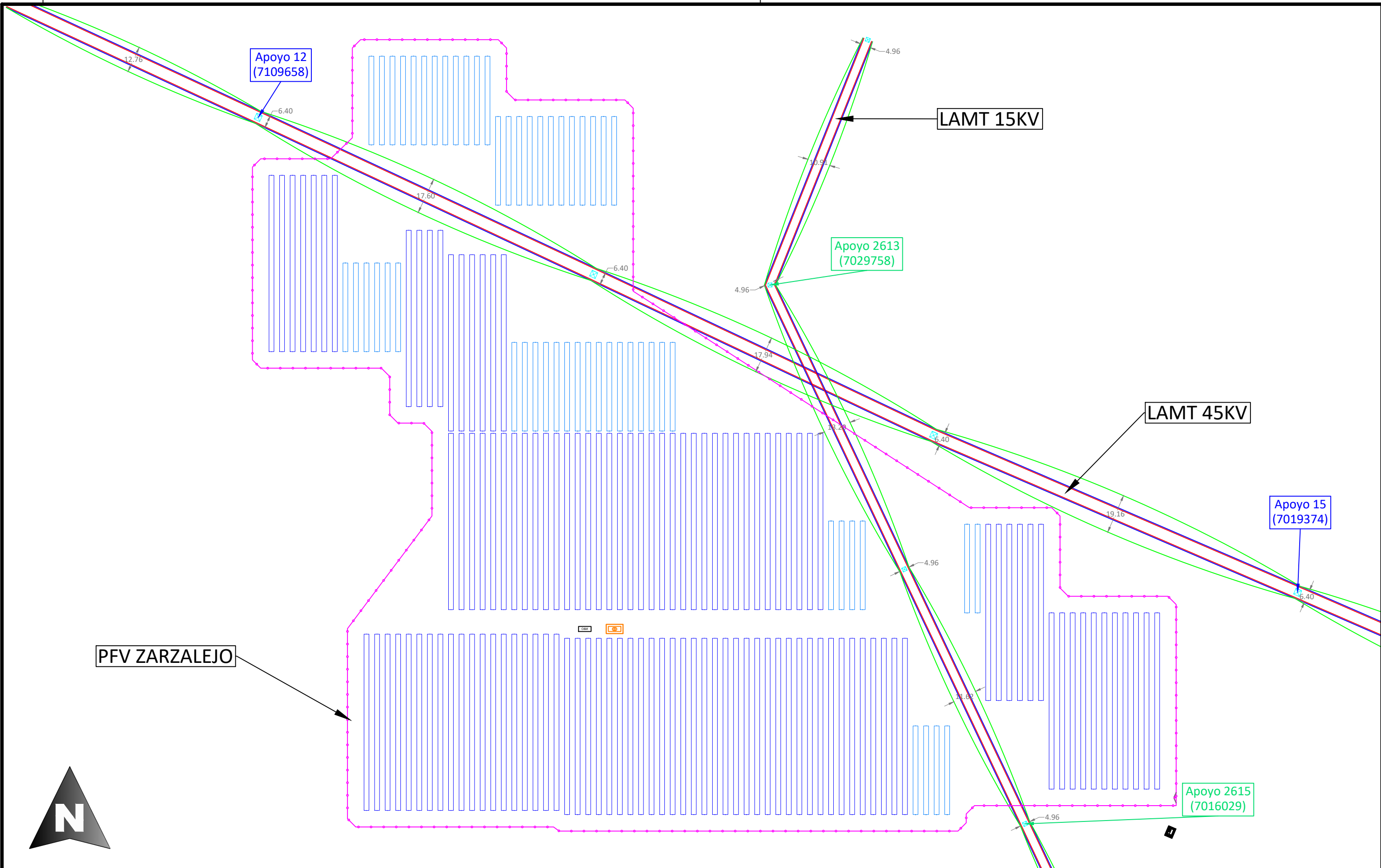
ESCALA
1/2.500



DENOMINACION: PROYECTO DE EJECUCIÓN PLANTA FV ZARZALEJO.
TÍTULO DEL PLANO: LÍMITES CONSTRUCTIVOS. RETRANQUEOS.

PLANTA FOTOVOLTAICA
ZARZALEJO.
T.M.: MORALEJA DE ENMEDIO (MADRID)

Nº: 1 DE 1
PLANO N. 06



PFV ZARZALEJO

LAMT 15KV

LAMT 45KV

Apoyo 12
(7109658)

Apoyo 2613
(7029758)

Apoyo 15
(7019374)

Apoyo 2615
(7016029)



José Manuel Zambudio Bravo

 Colegiado Nº 1.074
 COIIRM

00	Diciembre 2022	J.Z.B.	J.Z.B.	J.Z.B.	J.Z.B.
Rev.	Fecha	Proyectado	Dibujado	Comprobado	Aprobado

A3

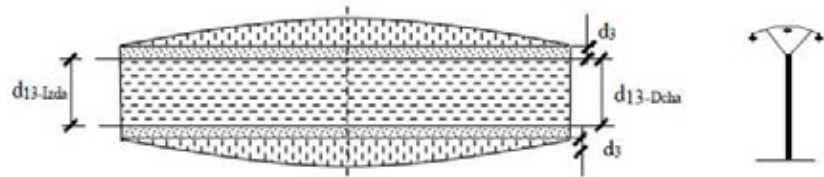
ESCALA
1/1.650

DENOMINACION: PROYECTO DE EJECUCIÓN PLANTA FV ZARZALEJO.		Nº: 1 DE 3
TÍTULO DEL PLANO: AFECCIÓN LÍNEAS RED DE DISTRIBUCIÓN MEDIA TENSIÓN EXISTENTE		
PLANTA FOTOVOLTAICA ZARZALEJO. T.M.: MORALEJA DE ENMEDIO (MADRID)		PLANO N. 07

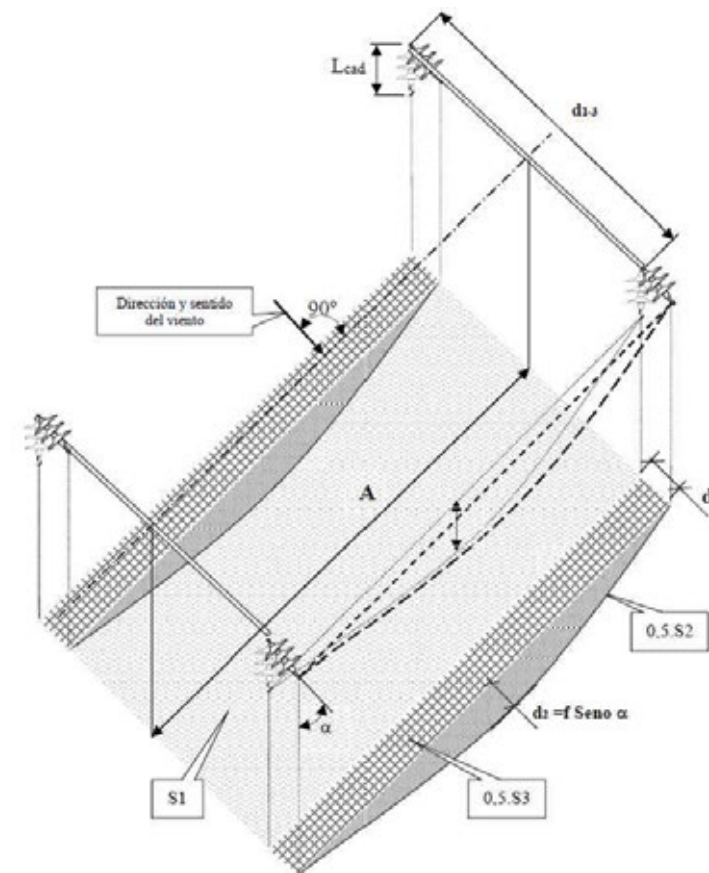
Conductor 47-AL1/8ST1A (LA - 56)
Tense Limite Estático Dinámico
Zona B (Altitud entre 500 y 1000 m)

Vano A m	15°C + Viento			F Sen α m	Parám. proyect m	Sup S ₁ m ²	Caso 1		Caso 2		Caso 3	
	T daN	F m	Parámetro m				S ₁ +S ₂ m ²	S ₂ m ²	S ₁ +S ₂ +S ₃ m ²	S ₂ m ²	S ₁ +S ₂ +S ₃ m ²	
60	347.7	0.772	582.8	0.7341	613.0	240	299	57	356	29	327	
70	357.3	1.023	599.0	0.9723	629.9	280	331	67	397	33	364	
80	365.6	1.306	612.9	1.2411	644.6	320	372	76	448	38	410	
90	372.8	1.621	625.0	1.5406	657.2	360	425	86	511	43	468	
100	379.0	1.968	635.4	1.8711	668.1	400	490	95	585	48	537	
110	384.3	2.349	644.3	2.2327	677.4	440	568	105	672	52	620	
120	388.9	2.762	652.1	2.6259	685.5	480	660	114	775	57	718	
130	392.9	3.209	658.7	3.0508	692.4	520	769	124	893	62	831	
140	396.4	3.690	664.5	3.5077	698.5	560	895	133	1029	67	962	
150	399.4	4.205	669.6	3.9968	703.7	600	1040	143	1183	71	1112	
160	402.0	4.753	674.0	4.5183	708.2	640	1205	152	1357	76	1281	
170	404.4	5.336	677.9	5.0721	712.2	680	1391	162	1553	81	1472	
180	406.4	5.953	681.3	5.6587	715.7	720	1600	171	1771	86	1686	
190	408.2	6.605	684.3	6.2780	718.8	760	1833	181	2014	90	1924	
200	409.8	7.291	687.0	6.9302	721.5	800	2092	190	2282	95	2187	
225	413.1	9.158	692.5	8.7054	726.9	900	2858	214	3072	107	2965	
250	415.6	11.244	696.7	10.688	731.0	1000	3813	238	4051	119	3932	
275	417.5	13.549	699.9	12.879	734.0	1100	4979	261	5240	131	5110	
300	419.0	16.075	702.5	15.281	736.2	1200	6378	285	6663	143	6520	
325	420.3	18.823	704.6	17.892	737.9	1300	8031	309	8340	154	8185	
350	421.3	21.793	706.2	20.716	739.2	1400	9962	333	10294	166	10128	

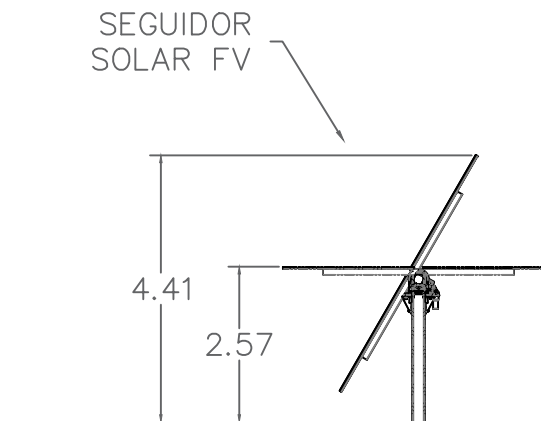
TABLA DE SUPERFICIES DE SERVIDUMBRE (MT 2.21.60)



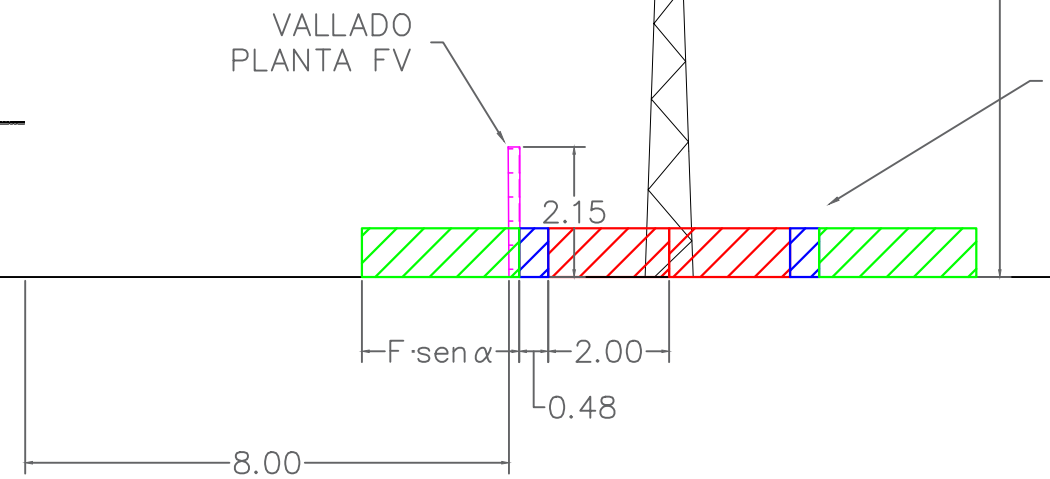
IMÁGENES ILUSTRATIVAS DE SUPERFICIES DE SERVIDUMBRE (MT 2.21.60)



SEGUIDOR SOLAR FV



VALLADO PLANTA FV



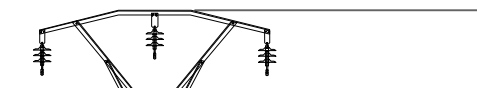
H (Altura Apoyo)

ZONAS DE SERVIDUMBRE DE LA LÍNEA ELÉCTRICA

LEYENDA

- Vallado perimetral.
- S₁ = Superficie de vuelo con los conductores sin viento, en m² = d₁₋₃ x A.
- S₂ = Superficie proyectada sobre el terreno de la flecha inclinada a +15°+V, en m².
- S₃ = Superficie proyectada sobre el terreno provocada por el desvío de cadenas, m².

Apoyo de LAMT Existente.



José Manuel Zambudio Bravo

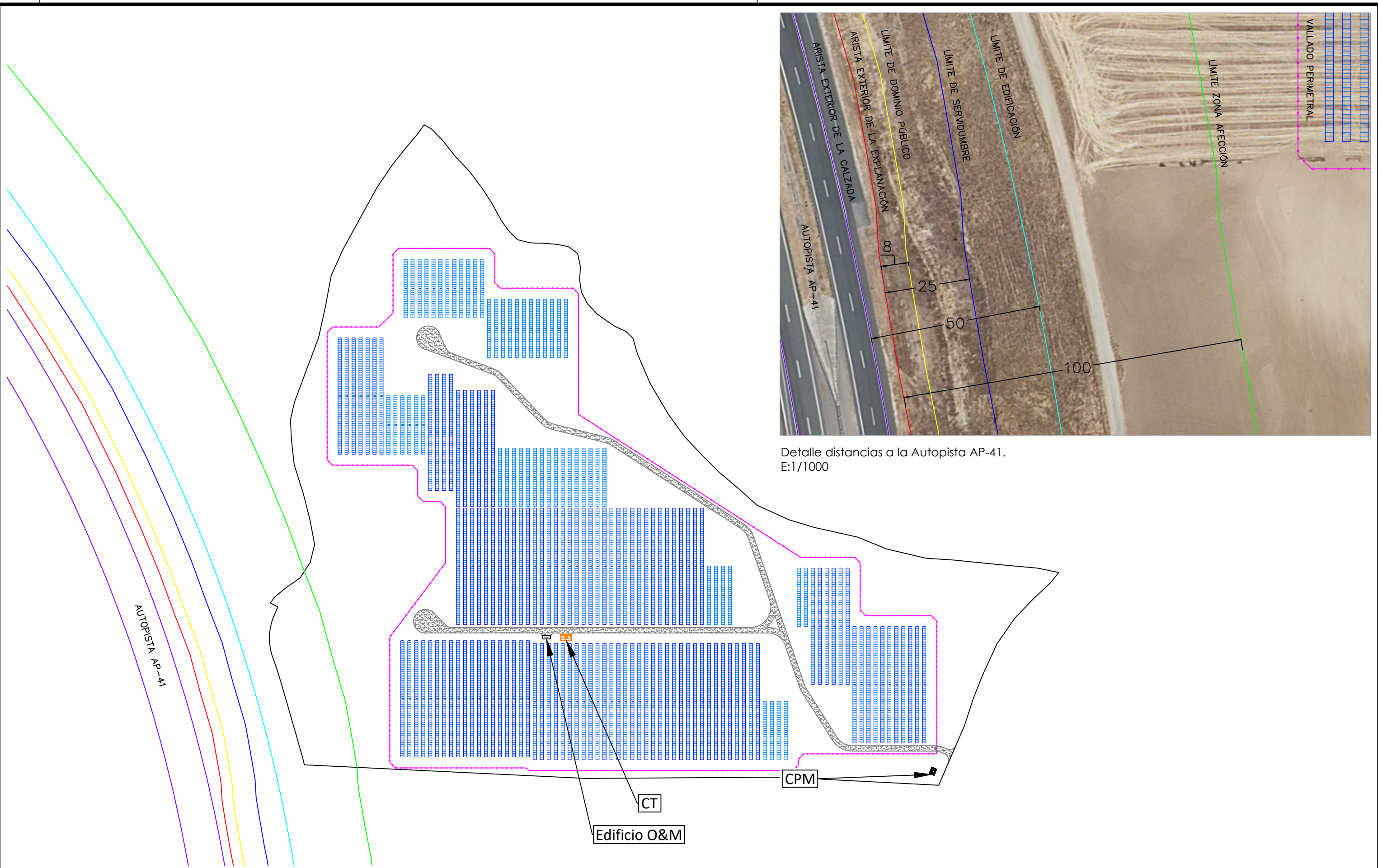
Colegiado N° 1.074
COIRM

00	Diciembre 2022	J.Z.B.	J.Z.B.	J.Z.B.	J.Z.B.
Rev.	Fecha	Proyectado	Dibujado	Comprobado	Aprobado

A3 ESCALA 1/125




DENOMINACION: PROYECTO DE EJECUCIÓN PLANTA FV ZARZALEJO.
TÍTULO DEL PLANO: AFECCIÓN LÍNEA 15 KV RED DE DISTRIBUCIÓN MEDIA TENSIÓN EXISTENTE
PLANTA FOTOVOLTAICA ZARZALEJO.
T.M.: MORALEJA DE ENMEDIO (MADRID)
N°: 2 DE 3
PLANO N. 07



Detalle distancias a la Autopista AP-41.
E:1/1000

José Manuel Zambudio Bravo



Colegiado Nº 1.074
COIRM

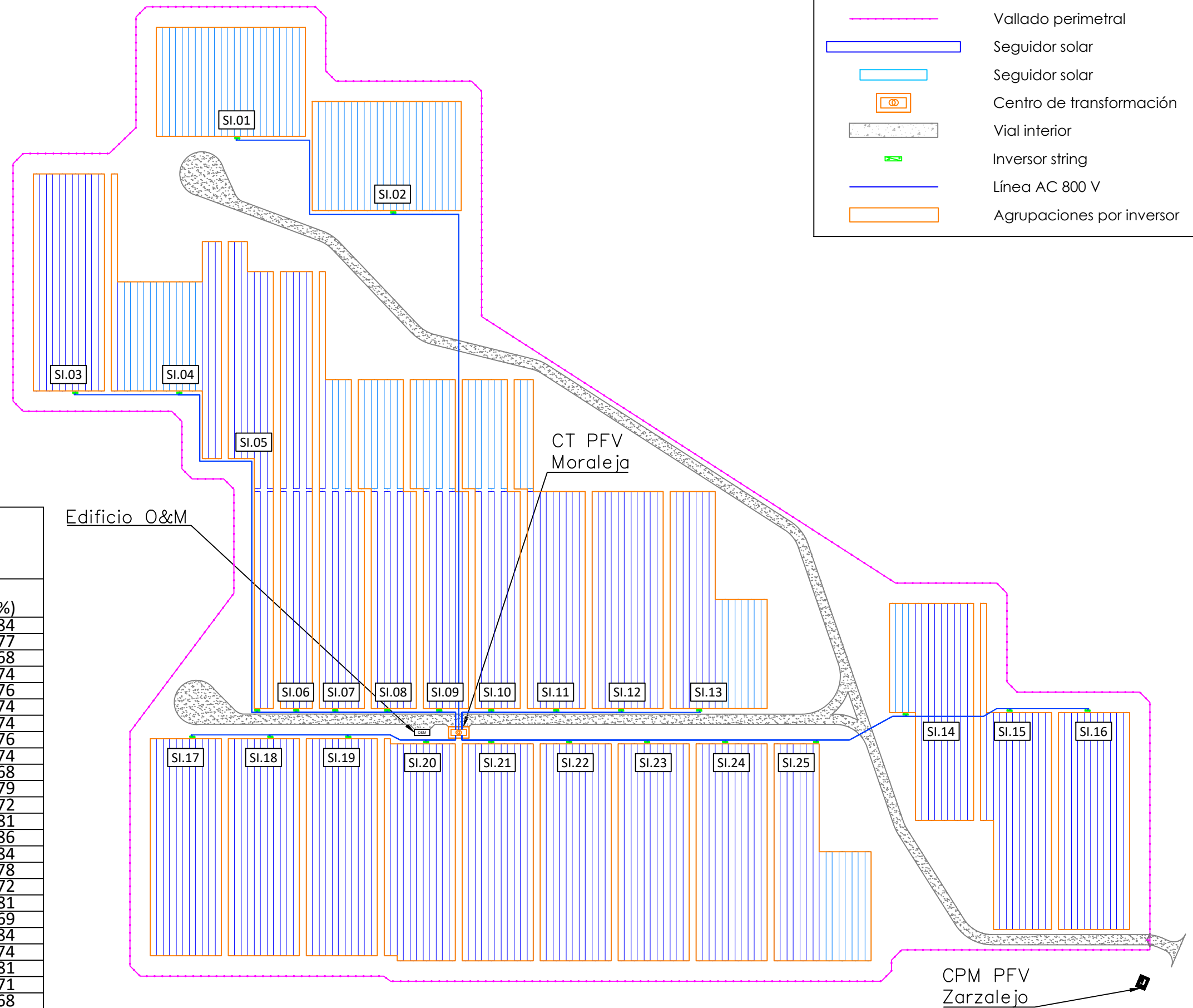
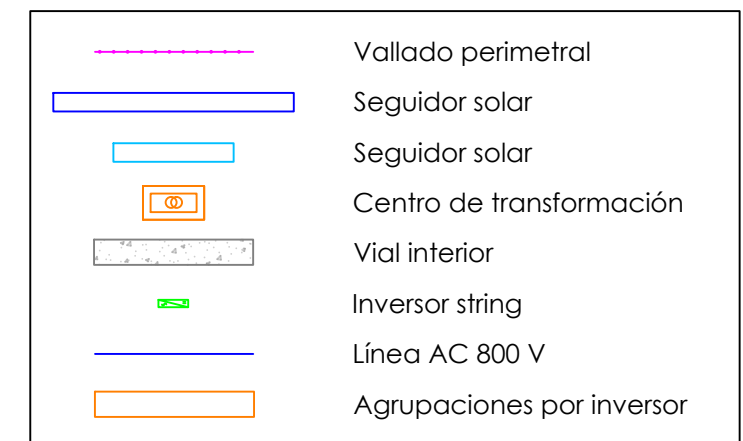
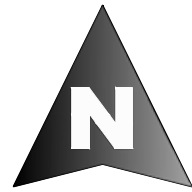
00	Diciembre 2022	J.Z.B.	J.Z.B.	J.Z.B.	J.Z.B.
Rev.	Fecha	Proyectado	Dibujado	Comprobado	Aprobado

A3

ESCALA
1/2.500



DENOMINACION: PROYECTO DE EJECUCIÓN PLANTA FV ZARZALEJO.	
TÍTULO DEL PLANO: LÍMITES CONSTRUCTIVOS Y AFECIONES AUTOPISTA AP-41.	
PLANTA FOTOVOLTAICA ZARZALEJO. T.M.: MORALEJA DE ENMEDIO (MADRID)	Nº: 1 DE 1 PLANO N. 08



CT PVF ZARZALEJO

Inversor	Longitud (m)	Sección (mm2)	Pmax (kVA)	e(%)
SI 01	324	240	215	0,84
SI 02	233	240	215	0,77
SI 03	286	240	215	0,68
SI 04	245	185	215	0,74
SI 05	90	150	215	0,76
SI 06	75	120	215	0,74
SI 07	60	120	215	0,74
SI 08	39	150	215	0,76
SI 09	19	185	215	0,74
SI 10	24	240	215	0,68
SI 11	49	240	215	0,79
SI 12	75	185	215	0,72
SI 13	105	120	215	0,81
SI 14	184	95	215	0,86
SI 15	226	120	215	0,84
SI 16	256	150	215	0,78
SI 17	111	185	215	0,72
SI 18	81	185	215	0,81
SI 19	50	240	215	0,69
SI 20	19	300	215	0,84
SI 21	19	300	215	0,74
SI 22	50	240	215	0,81
SI 23	80	240	215	0,71
SI 24	111	240	215	0,68
SI 25	146	240	215	0,80

José Manuel Zambudio Bravo

Colegiado Nº 1.074
COIIRM


00	Diciembre 2022	J.Z.B.	J.Z.B.	J.Z.B.	J.Z.B.
Rev.	Fecha	Proyectado	Dibujado	Comprobado	Aprobado

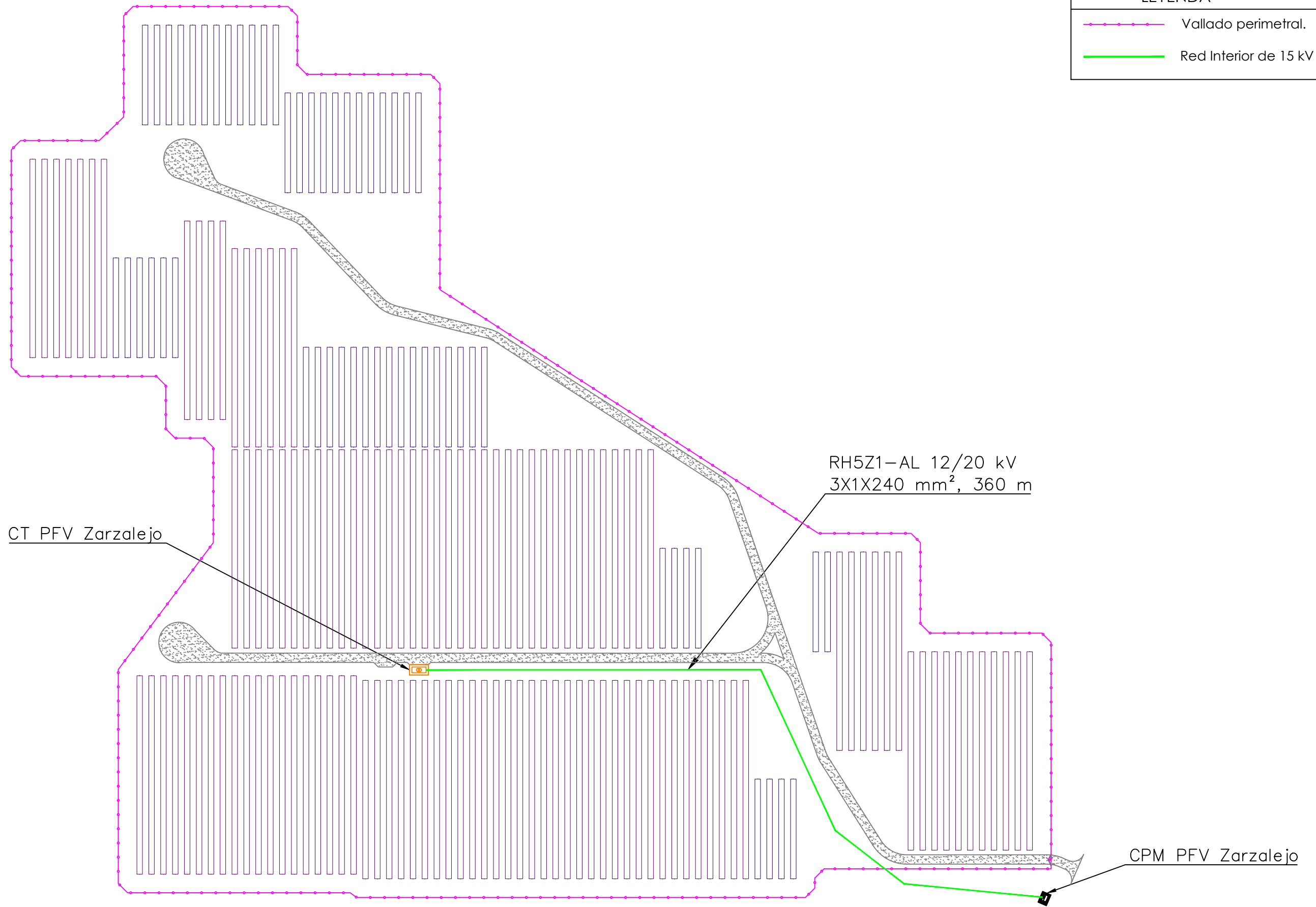
A3

ESCALA
1/1.650

DENOMINACION: PROYECTO DE EJECUCIÓN PLANTA FV ZARZALEJO.		Nº: 1 DE 1
TÍTULO DEL PLANO: PLANTA GENERAL. CABLEADO AC 800 V.		
PLANTA FOTOVOLTAICA ZARZALEJO. T.M.: MORALEJA DE ENMEDIO (MADRID)		PLANO N. 10



LEYENDA	
	Vallado perimetral.
	Red Interior de 15 kV



CT PFV Zarzalejo

RH5Z1-AL 12/20 kV
3X1X240 mm², 360 m

CPM PFV Zarzalejo

José Manuel Zambudio Bravo

Colegiado Nº 1.074
COIIRM

Rev.	Fecha	Proyectado	Dibujado	Comprobado	Aprobado
00	Diciembre 2022	J.Z.B.	J.Z.B.	J.Z.B.	J.Z.B.

A3

ESCALA
1/1.650



DENOMINACION: PROYECTO DE EJECUCIÓN PLANTA FV ZARZALEJO.

TÍTULO DEL PLANO: RED DE MEDIA TENSIÓN INTERIOR 15 kV.

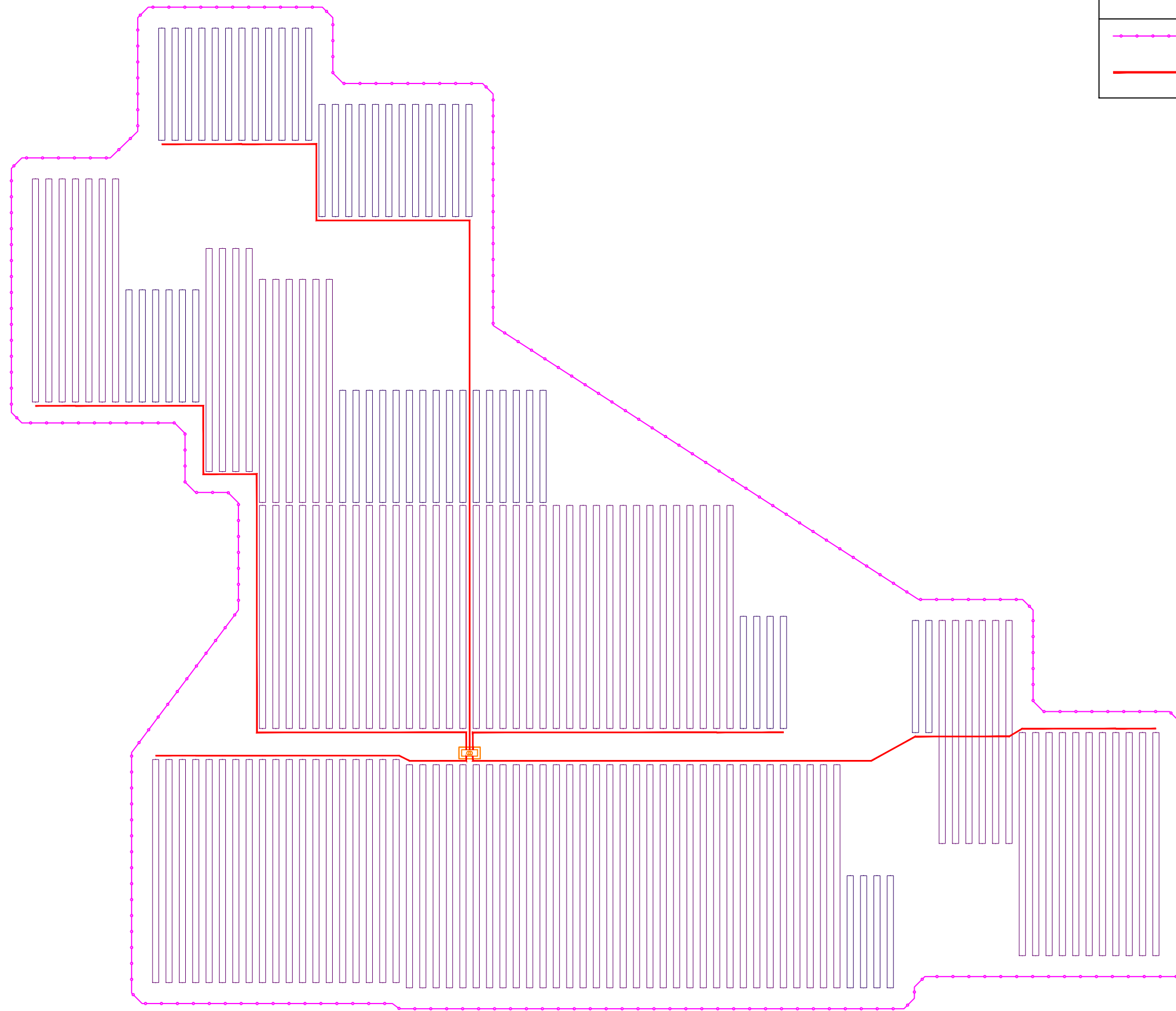
PLANTA FOTOVOLTAICA
ZARZALEJO.
T.M.: MORALEJA DE ENMEDIO (MADRID)

Nº: 1 DE 1

PLANO N. 11



LEYENDA	
	Vallado perimetral.
	Red de tierras



José Manuel Zambudio Bravo

Colegiado Nº 1.074
COIIRM

Rev.	Fecha	Proyectado	Dibujado	Comprobado	Aprobado
00	Diciembre 2022	J.Z.B.	J.Z.B.	J.Z.B.	J.Z.B.

A3

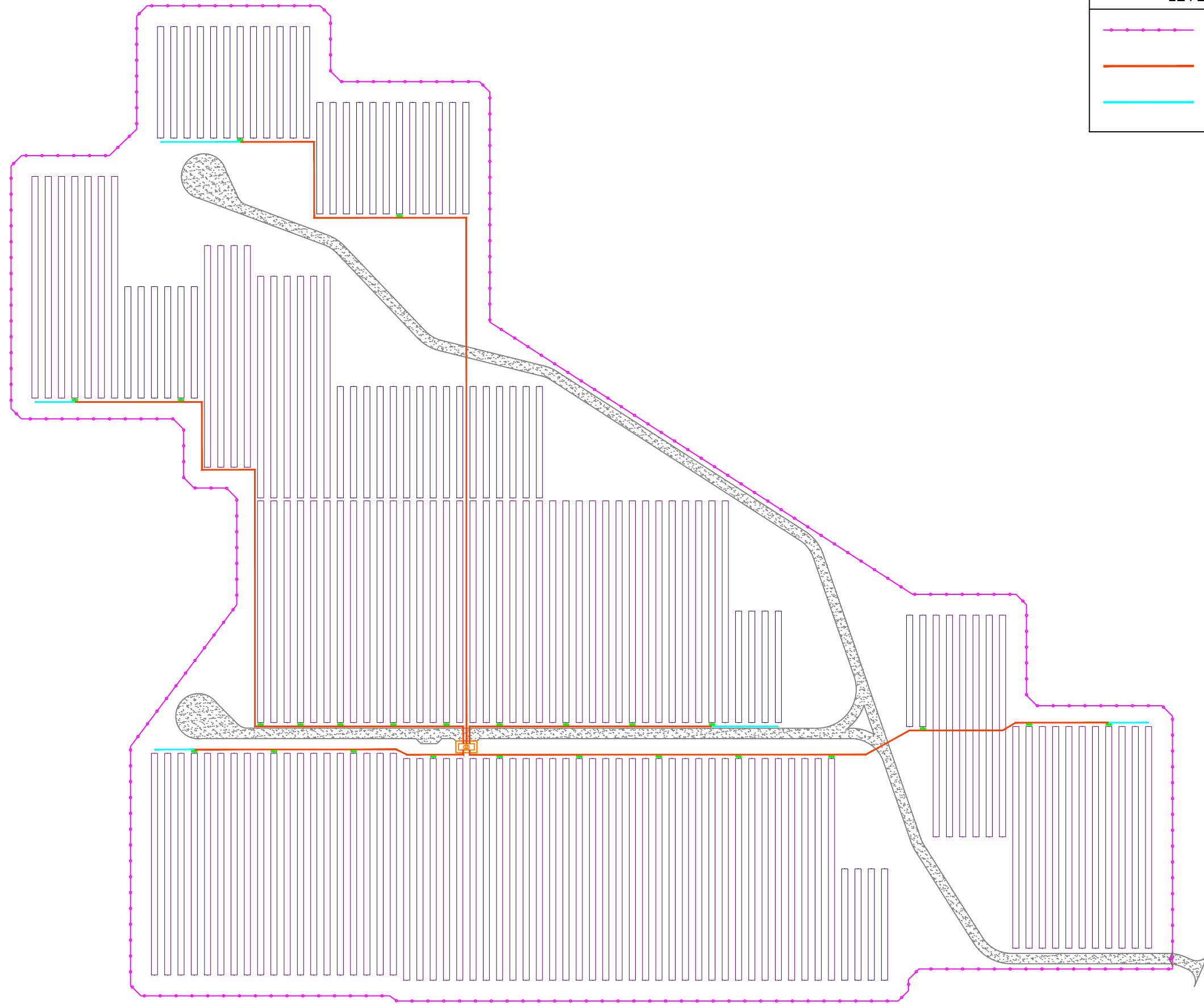
ESCALA
1/1.650



DENOMINACION: PROYECTO DE EJECUCIÓN PLANTA FV ZARZALEJO.
TÍTULO DEL PLANO: RED DE TIERRAS.


PLANTA FOTOVOLTAICA
ZARZALEJO.
T.M.: MORALEJA DE ENMEDIO (MADRID)

Nº: 1 DE 1
PLANO N. 12



LEYENDA	
	Vallado perimetral.
	Zanja BT AC 800 V
	Zanja BT CC

José Manuel Zambudio Bravo



Colegiado Nº 1.074
COIIRM

Rev.	Fecha	Proyectado	Dibujado	Comprobado	Aprobado
00	Diciembre 2022	J.Z.B.	J.Z.B.	J.Z.B.	J.Z.B.

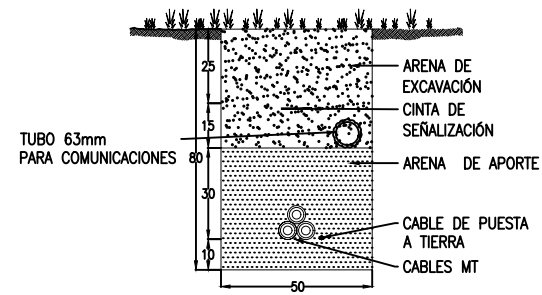
A3

ESCALA
1/1.650

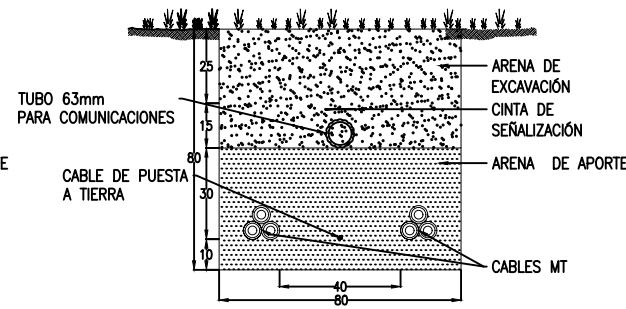


DENOMINACION: PROYECTO DE EJECUCIÓN PLANTA FV ZARZALEJO.	
TÍTULO DEL PLANO: DISTRIBUCIÓN DE ZANJAS BT.	
PLANTA FOTOVOLTAICA ZARZALEJO. T.M.: MORALEJA DE ENMEDIO (MADRID)	
Nº:	1 DE 2
PLANO N.	13

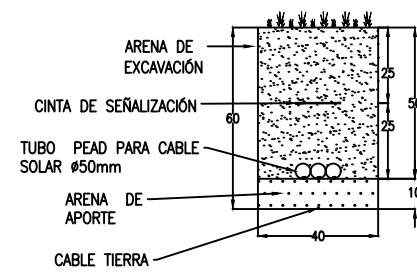
MT-01



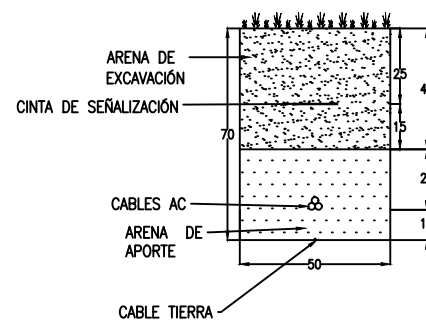
MT-02



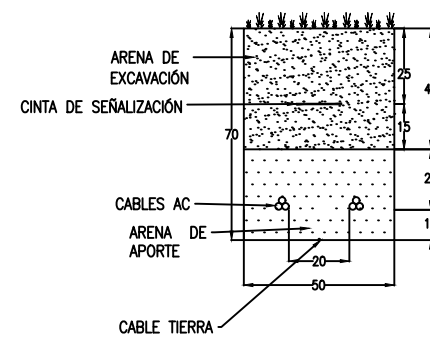
BT-0



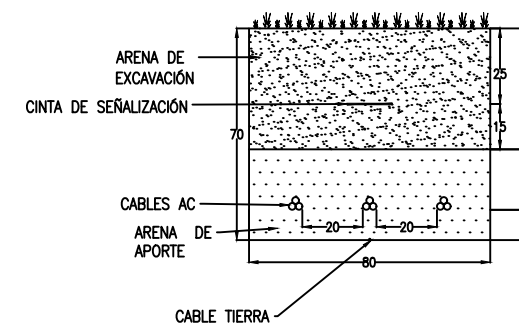
BT-01



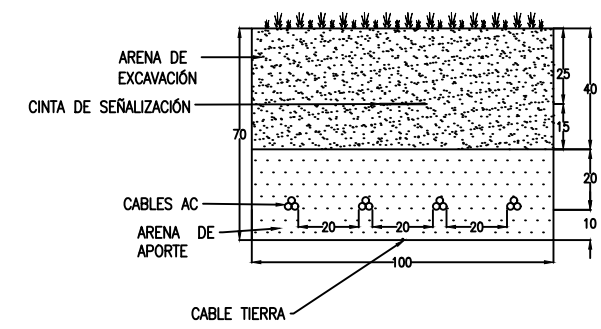
BT-02



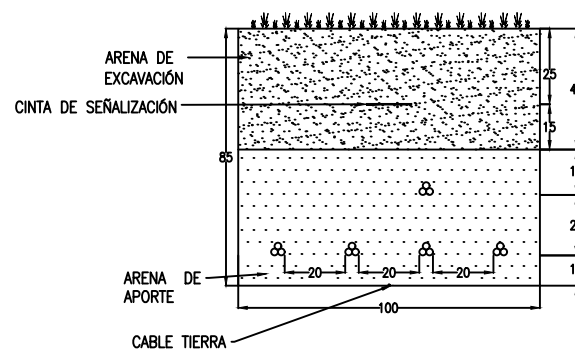
BT-03



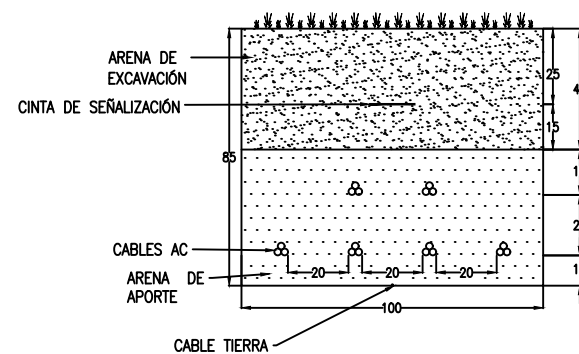
BT-04



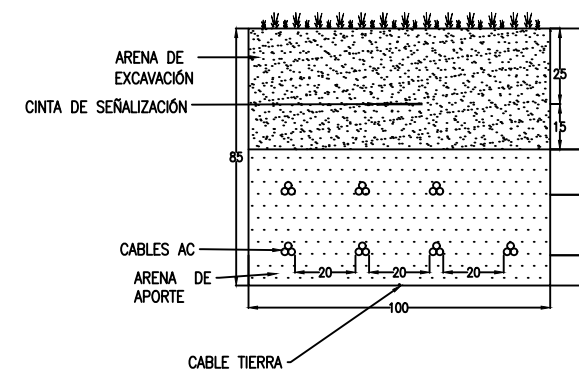
BT-05



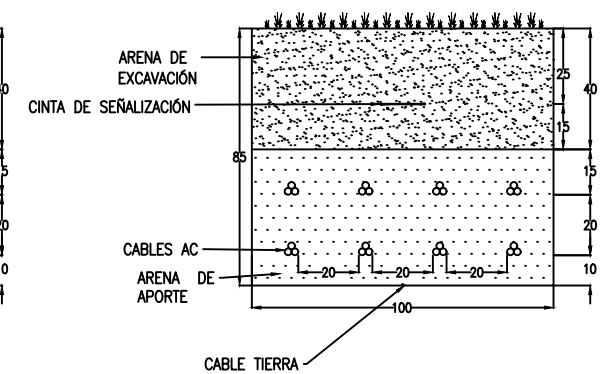
BT-06



BT-07



BT-08



José Manuel Zambudio Bravo

Colegiado N° 1.074
COIRM

00	Diciembre 2022	J.Z.B.	J.Z.B.	J.Z.B.	J.Z.B.
Rev.	Fecha	Proyectado	Dibujado	Comprobado	Aprobado

A3

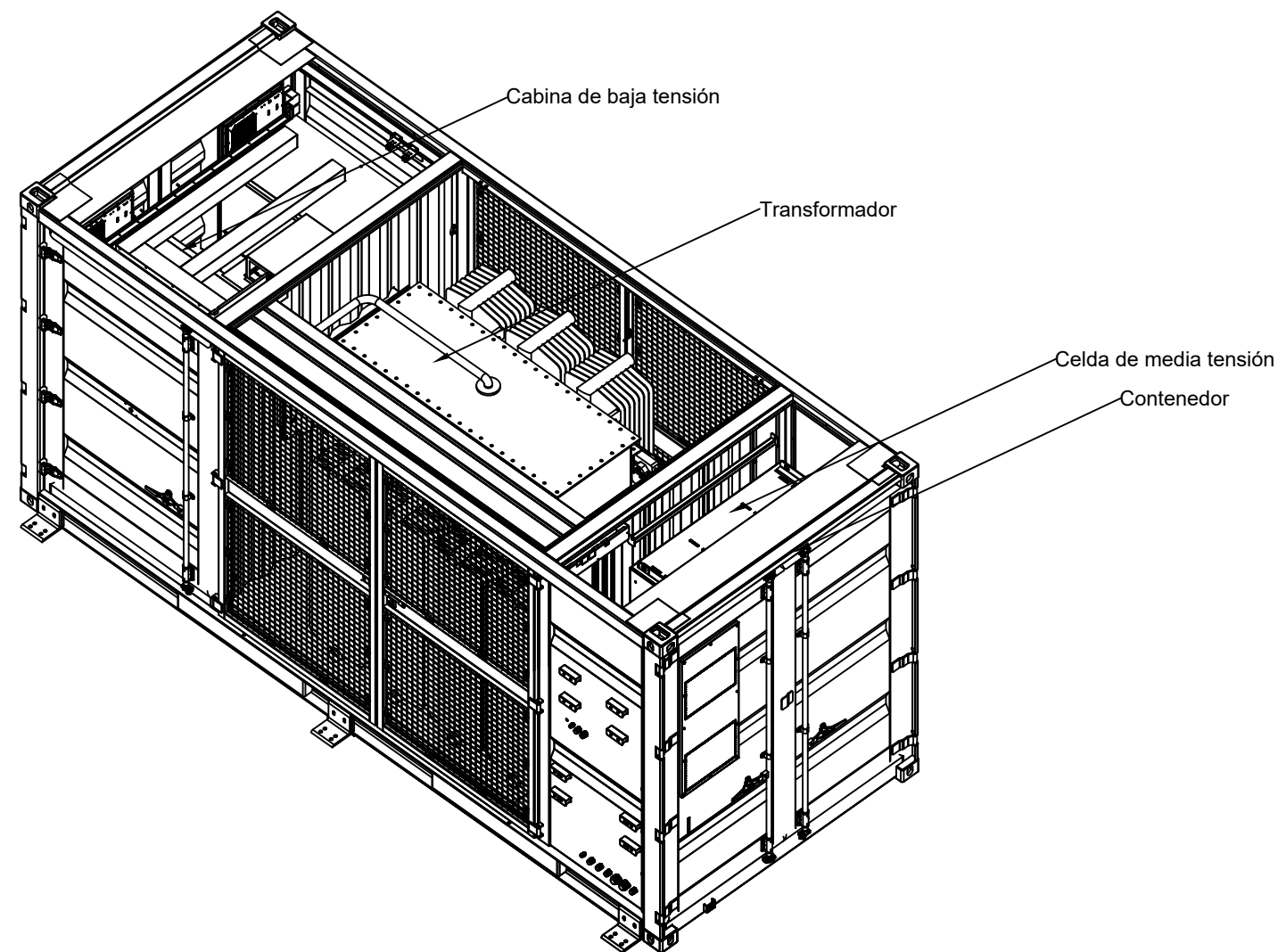
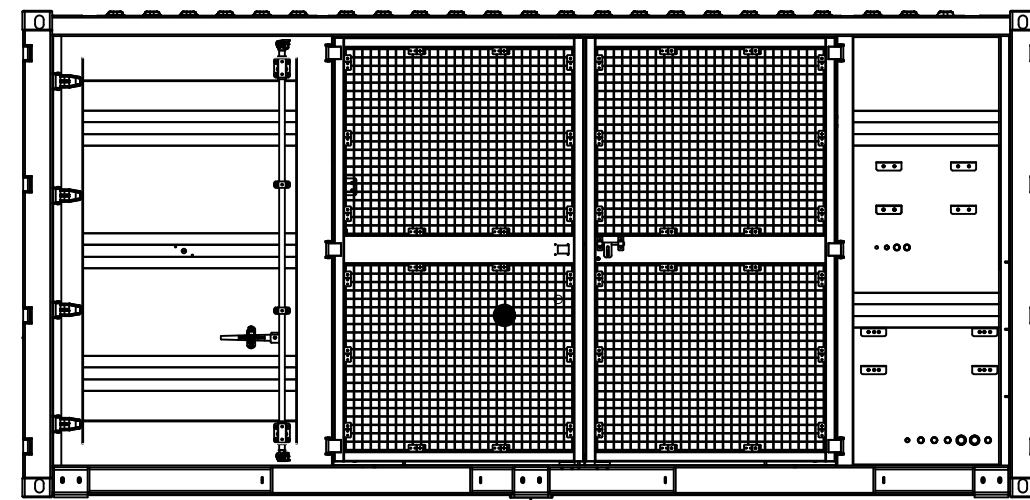
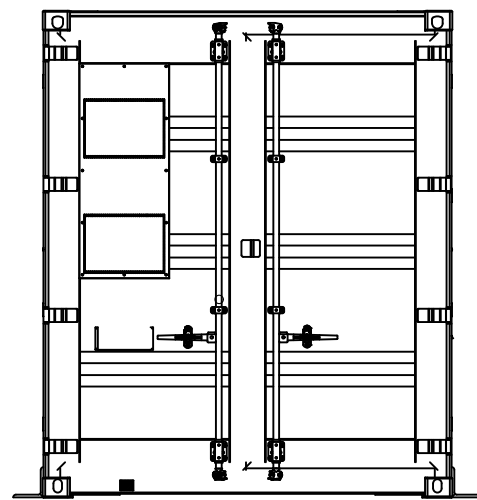
ESCALA
1/25



DENOMINACION: PROYECTO DE EJECUCIÓN PLANTA FV ZARZALEJO.
TÍTULO DEL PLANO: SECCIONES DE ZANJAS INTERIORES.

PLANTA FOTOVOLTAICA
ZARZALEJO.
T.M.: MORALEJA DE ENMEDIO (MADRID)

Nº: 2 DE 2
PLANO N. 13



José Manuel Zambudio Bravo

Colegiado Nº 1.074
COIIRM

00	Diciembre 2022	J.Z.B.	J.Z.B.	J.Z.B.	J.Z.B.
Rev.	Fecha	Proyectado	Dibujado	Comprobado	Aprobado

A3

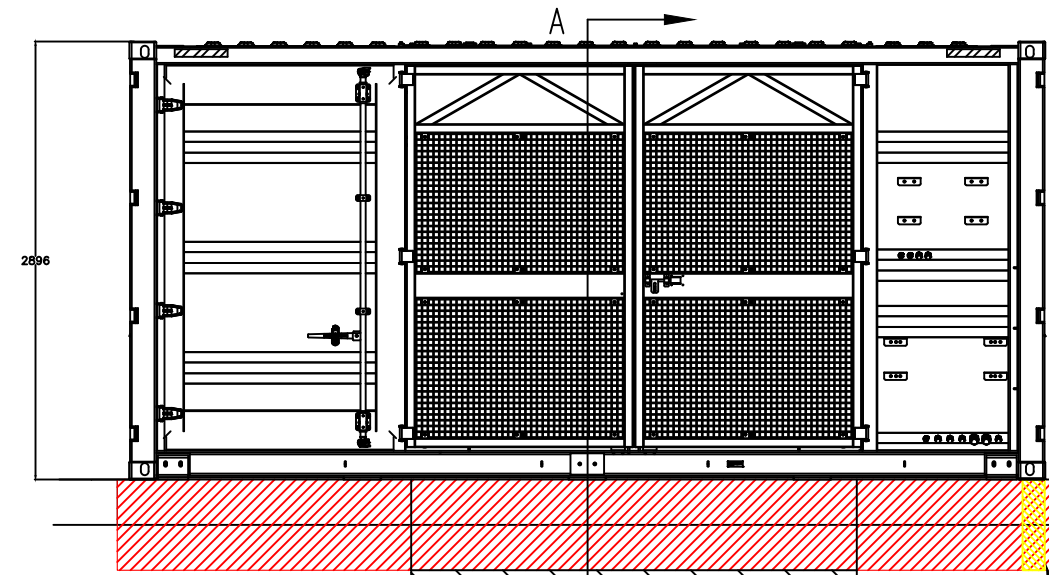
ESCALA
S/E



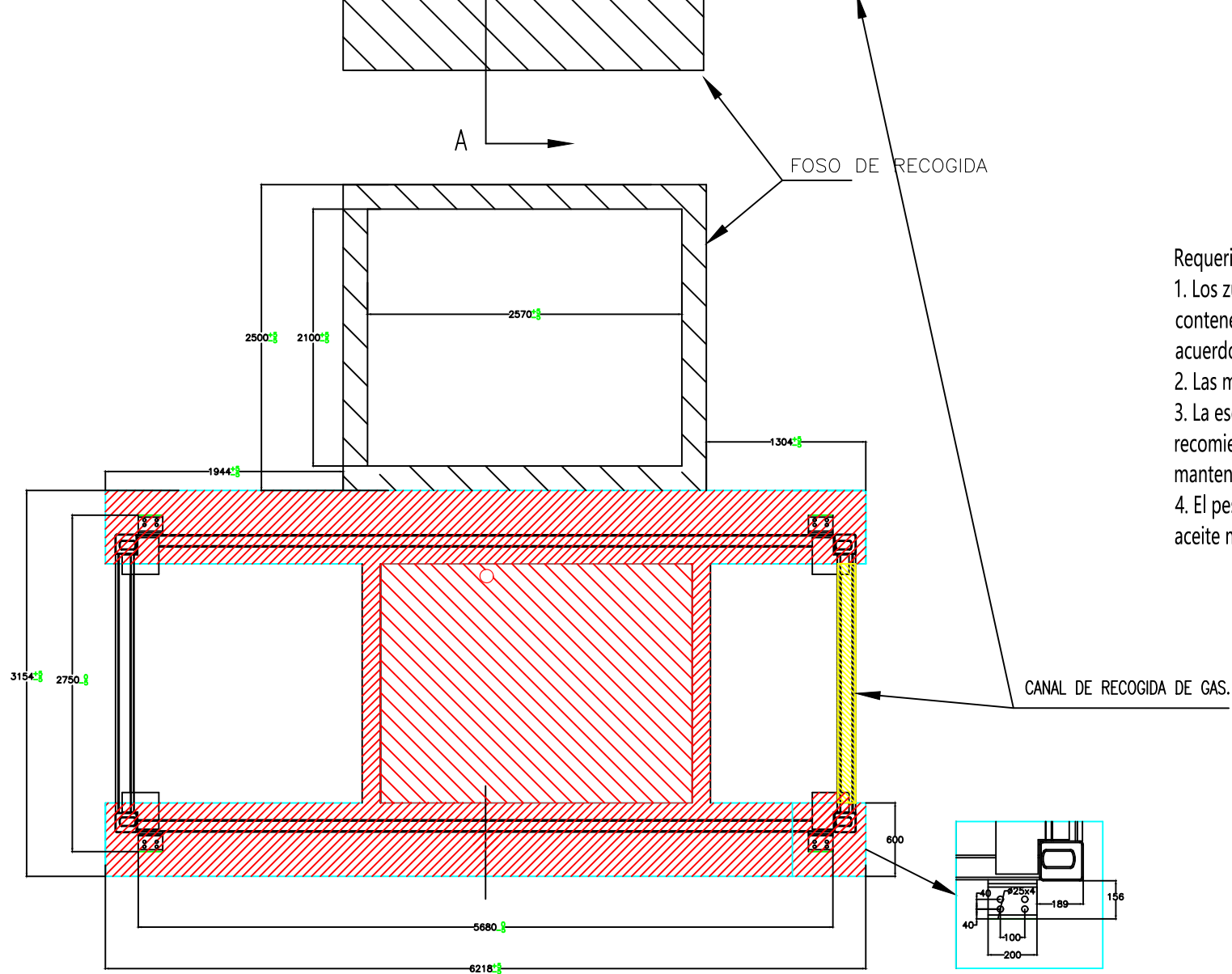
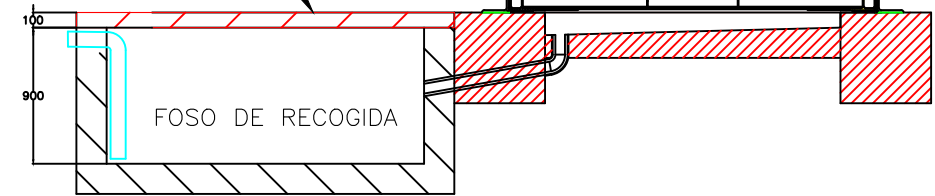
DENOMINACION: PROYECTO DE EJECUCIÓN PLANTA FV ZARZALEJO.
TÍTULO DEL PLANO: DETALLES CENTRO DE TRANSFORMACIÓN. HUAWEI STS-6000-K.

PLANTA FOTOVOLTAICA
ZARZALEJO.
T.M.: MORALEJA DE ENMEDIO (MADRID)

Nº: 1 DE 4
PLANO N. 14

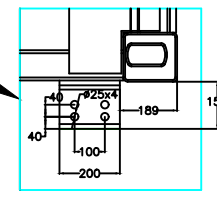


USADO COMO PLATAFORMA PARA SUSTITUCIÓN DEL TRANSFORMADOR.



Requerimientos técnicos:

1. Los zunchos de hormigón no tendrán unas dimensiones inferiores a 6218x600mm, y el contenedor se emplazará centrado en la fundición. El espesor del zuncho se determinará de acuerdo al emplazamiento.
2. Las medidas exteriores del centro de transformación son: 6058mm*2438mm.
3. La escalera no deberá bloquear la entrada y salida de cables de baja y media tensión. Se recomienda colocar una escalera aislada frente a la puerta cuando sea necesario realizar el mantenimiento.
4. El peso del centro de transformación STS-6000K-H1 es inferior a 22 t y el transformador es de aceite mineral. El volumen de aceite del transformador es de 3850L (alrededor de 3.4t).



José Manuel Zambudio Bravo

Colegiado Nº 1.074
COIRM

00	Diciembre 2022	J.Z.B.	J.Z.B.	J.Z.B.	J.Z.B.
Rev.	Fecha	Proyectado	Dibujado	Comprobado	Aprobado

A3

ESCALA
S/E



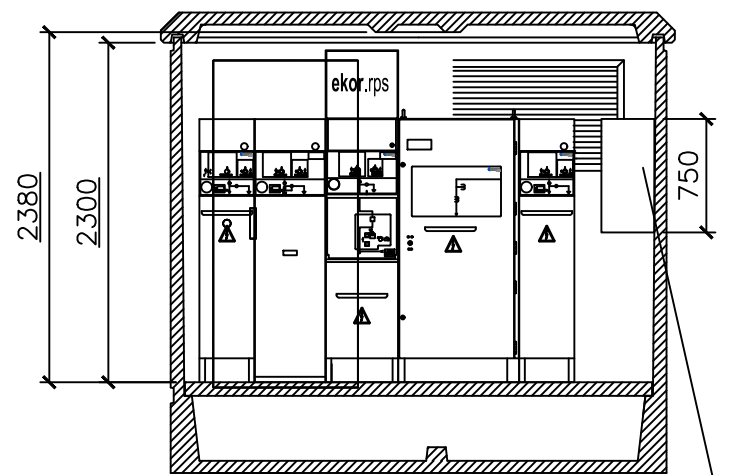
DENOMINACION: PROYECTO DE EJECUCIÓN PLANTA FV ZARZALEJO.

TÍTULO DEL PLANO: FUNDICIONES Y TANQUE DE RECOGIDA DE DIELECTRICO.

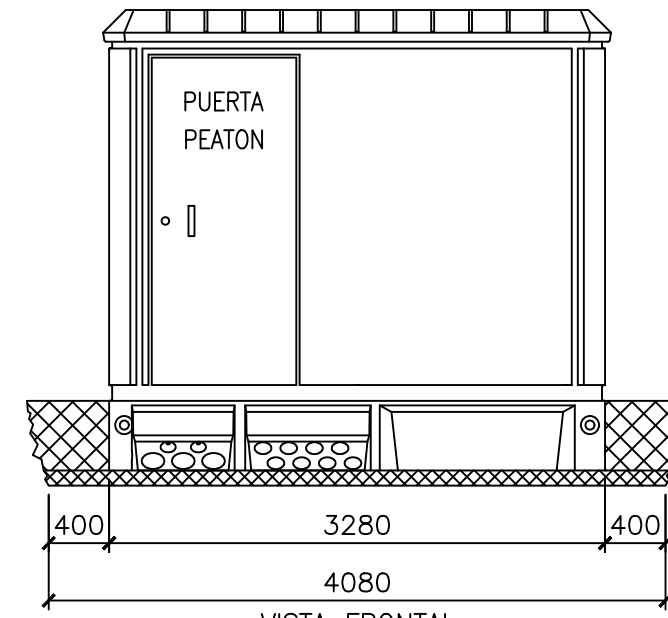
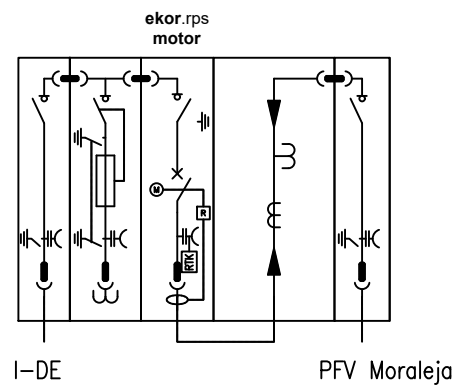
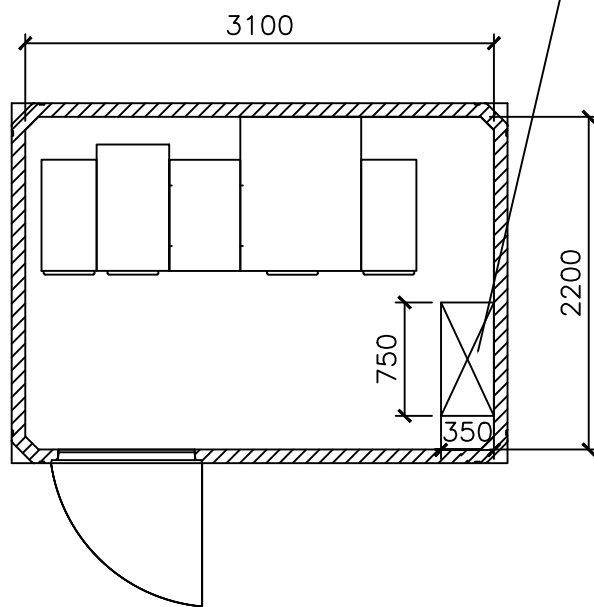
PLANTA FOTOVOLTAICA
ZARZALEJO.
T.M.: MORALEJA DE ENMEDIO (MADRID)

Nº: 2 DE 4

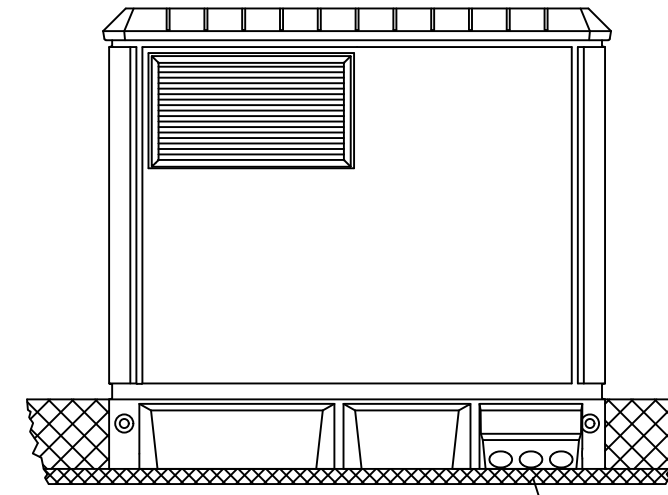
PLANO N. 14



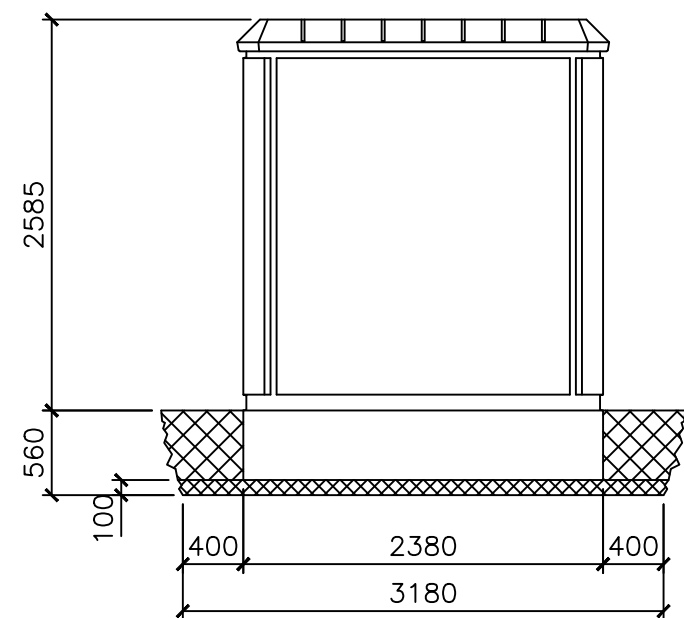
MÓDULO TARIFICADOR TIPO 3



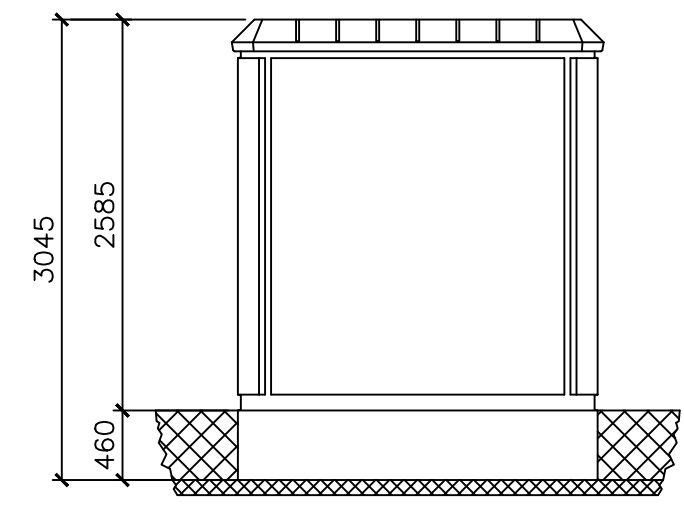
VISTA FRONTAL



VISTA POSTERIOR



VISTA LATERAL IZQ.



VISTA LATERAL DCH.

DIMENSIONES DE LA EXCAVACION
4.08 m. ancho x 3.18 m. fondo x 0.56 m. profund.

José Manuel Zambudio Bravo

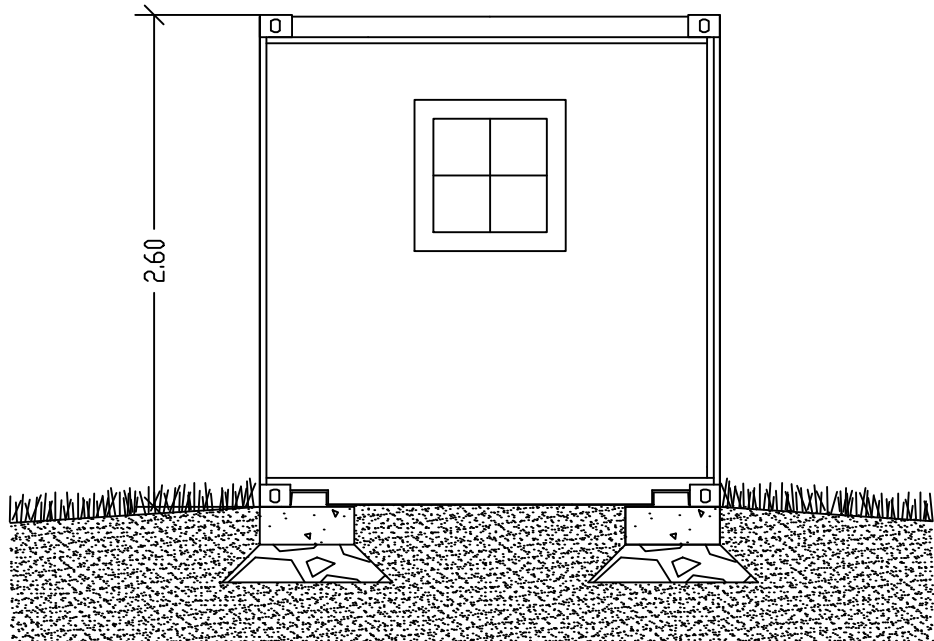
Colegiado Nº 1.074
COIIRM

00	Diciembre 2022	J.Z.B.	J.Z.B.	J.Z.B.	J.Z.B.
Rev.	Fecha	Proyectado	Dibujado	Comprobado	Aprobado

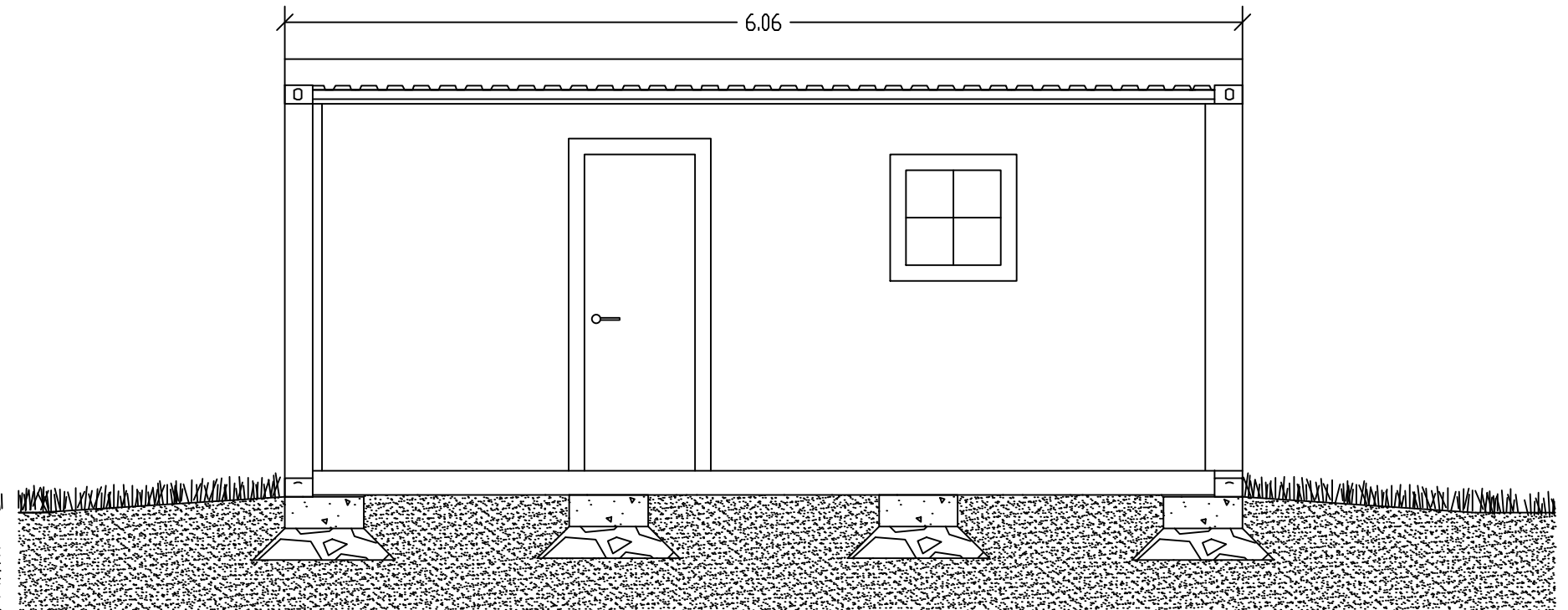
A3 ESCALA 1/50

DENOMINACION: PROYECTO DE EJECUCIÓN PLANTA FV ZARZALEJO.	
TÍTULO DEL PLANO: EDIFICIO DE CENTRO DE PROTECCIÓN Y MEDIDA.	
PLANTA FOTOVOLTAICA ZARZALEJO. T.M.: MORALEJA DE ENMEDIO (MADRID)	Nº: 1 DE 2 PLANO N. 15

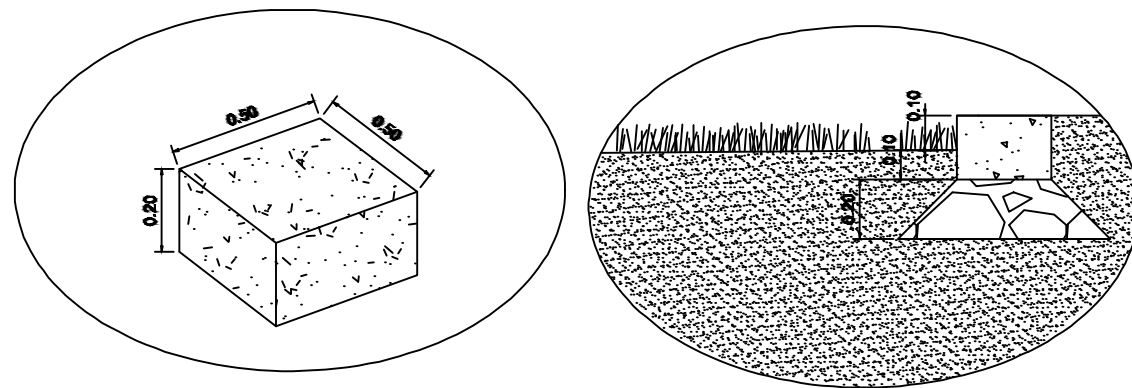
ALZADO A



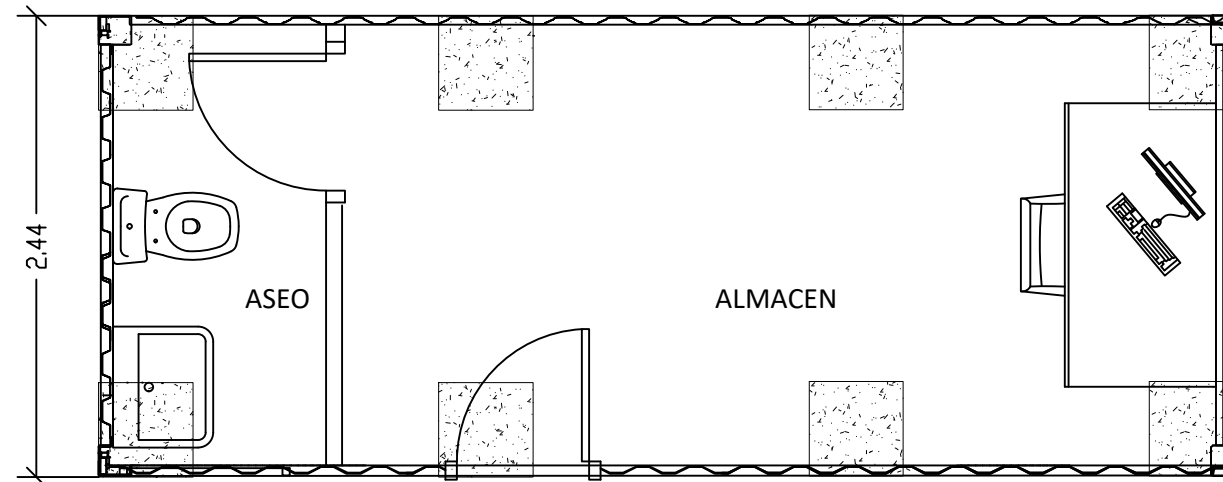
ALZADO B



CIMENTACIÓN



PLANTA



José Manuel Zambudio Bravo

Colegiado Nº 1.074
COIIRM

00	Diciembre 2022	J.Z.B.	J.Z.B.	J.Z.B.	J.Z.B.
Rev.	Fecha	Proyectado	Dibujado	Comprobado	Aprobado

A3

ESCALA
1/40



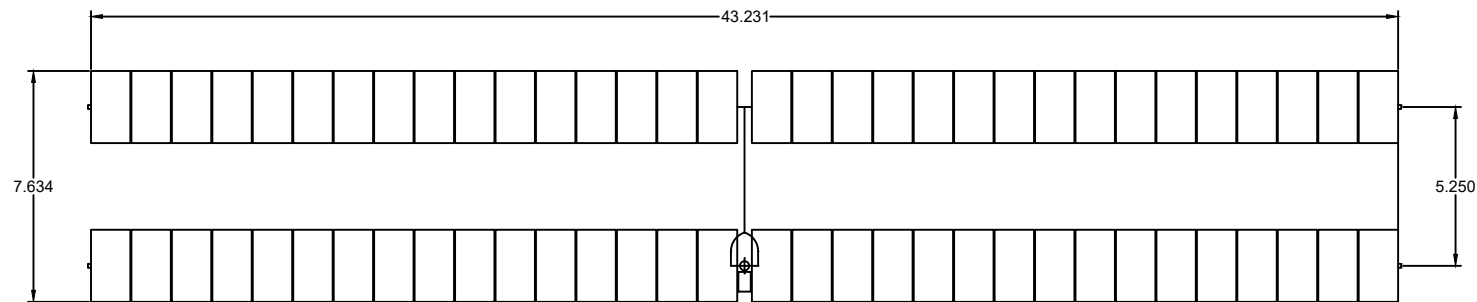
DENOMINACION: PROYECTO DE EJECUCIÓN PLANTA FV ZARZALEJO.

TÍTULO DEL PLANO: EDIFICIO DE OPERACIÓN Y MANTENIMIENTO.

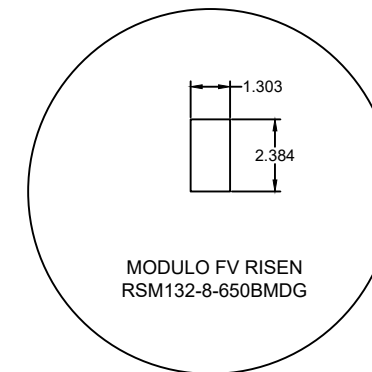
PLANTA FOTOVOLTAICA
ZARZALEJO.
T.M.: MORALEJA DE ENMEDIO (MADRID)

Nº: 1 DE 1

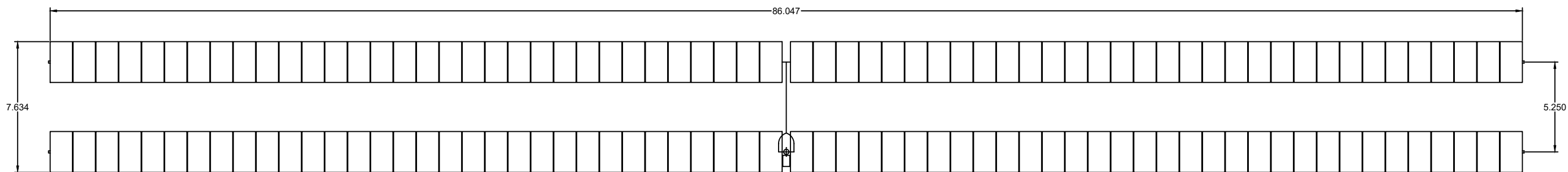
PLANO N.º 16



SEGUIDOR 1V BIFILA 2 x 32



MODULO FV RISEN
RSM132-8-650BMDG



SEGUIDOR 1V BIFILA 4 x 32

José Manuel Zambudio Bravo

Colegiado Nº 1.074
COIIRM

Rev.	Fecha	Proyectado	Dibujado	Comprobado	Aprobado
00	Diciembre 2022	J.Z.B.	J.Z.B.	J.Z.B.	J.Z.B.

A3

ESCALA
1/250



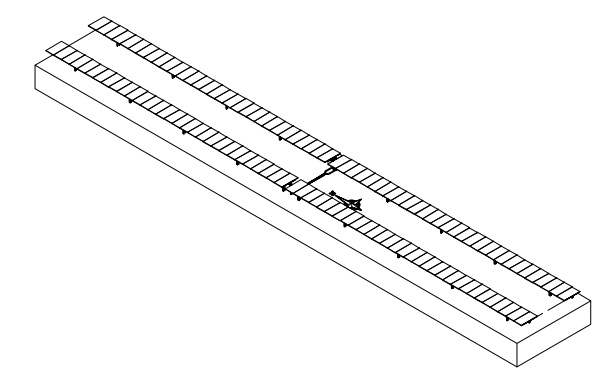
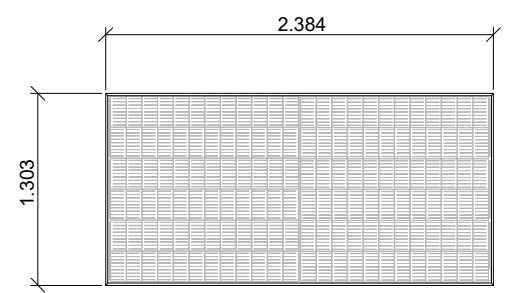
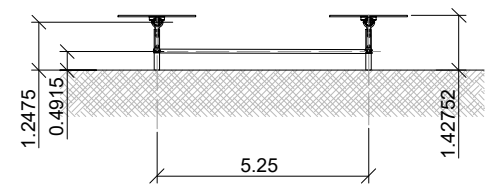
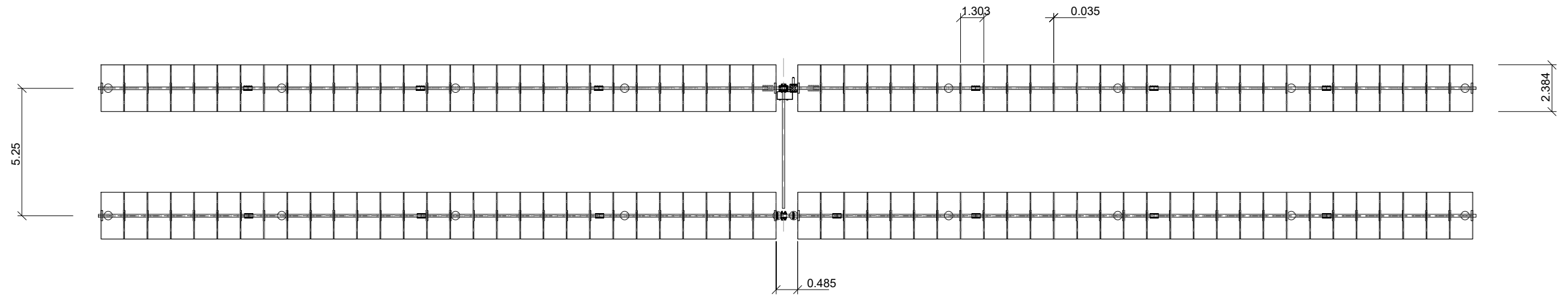
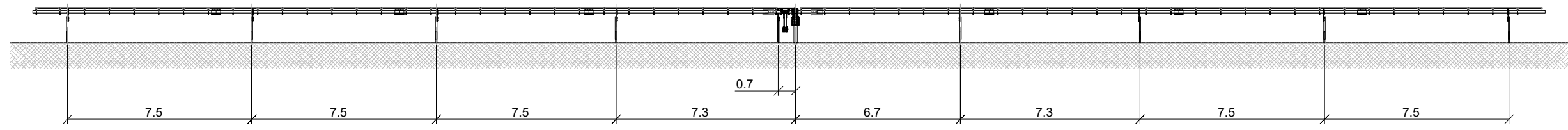
DENOMINACION: PROYECTO DE EJECUCIÓN PLANTA FV ZARZALEJO.

TÍTULO DEL PLANO: ESTRUCTURA SOPORTE SEGUIDOR A UN EJE.



PLANTA FOTOVOLTAICA
ZARZALEJO.
T.M.: MORALEJA DE ENMEDIO (MADRID)

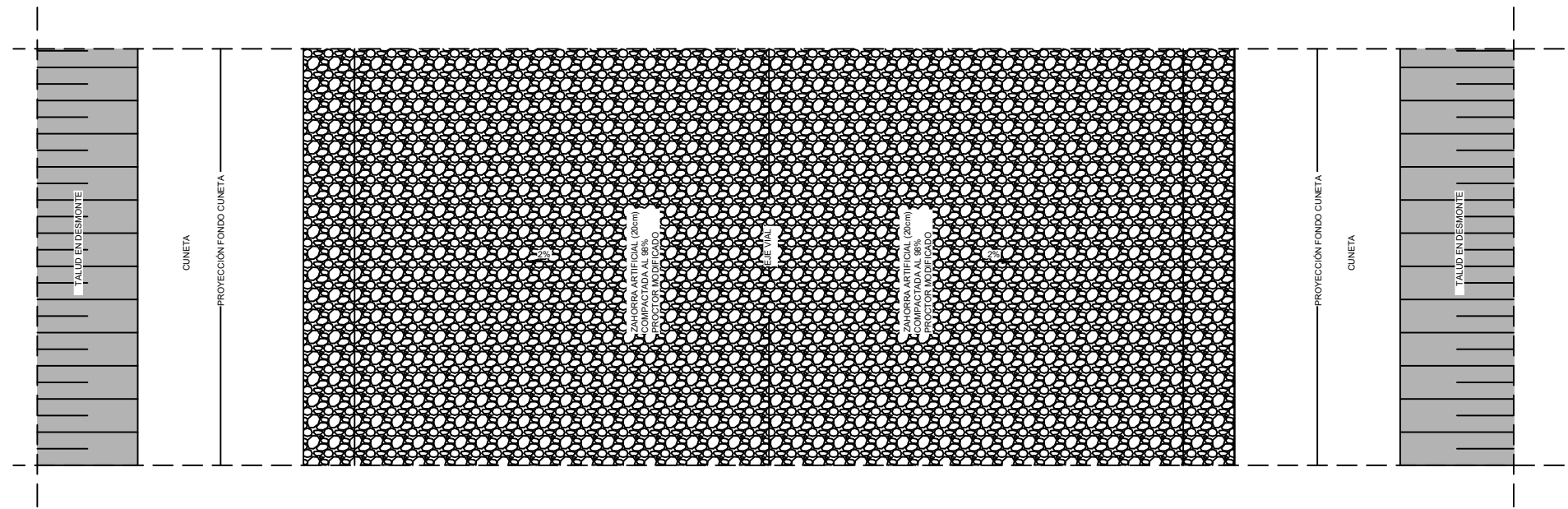
Nº: 1 DE 2

PLANO N. 17

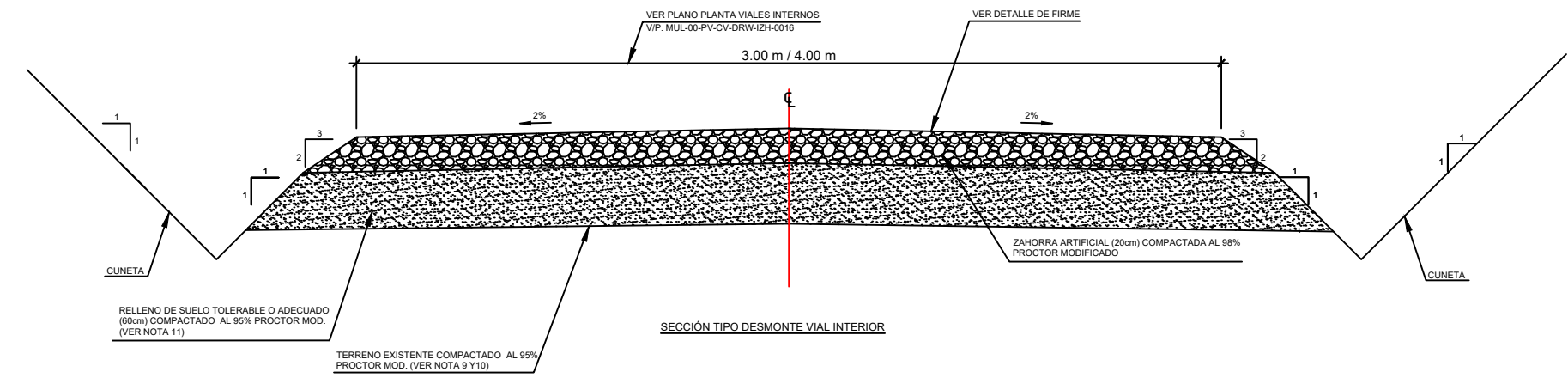


E: 1/50

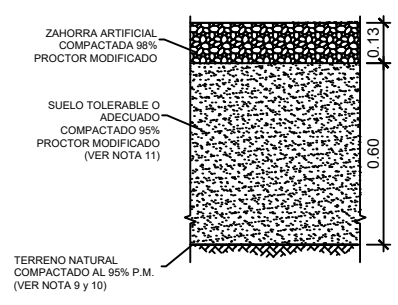
José Manuel Zambudio Bravo  Colegiado N° 1.074 COIIRM						A3 	ESCALA 1/250	DENOMINACION: PROYECTO DE EJECUCIÓN PLANTA FV ZARZALEJO. TÍTULO DEL PLANO: ESTRUCTURA SOPORTE SEGUIDOR A UN EJE - DETALLES.	Nº: 2 DE 2 PLANO N. 17
	00 Rev.	Diciembre 2022 Fecha	J.Z.B. Projectado	J.Z.B. Dibujado	J.Z.B. Comprobado		J.Z.B. Aprobado	PLANTA FOTOVOLTAICA ZARZALEJO. T.M.: MORALEJA DE ENMEDIO (MADRID)	



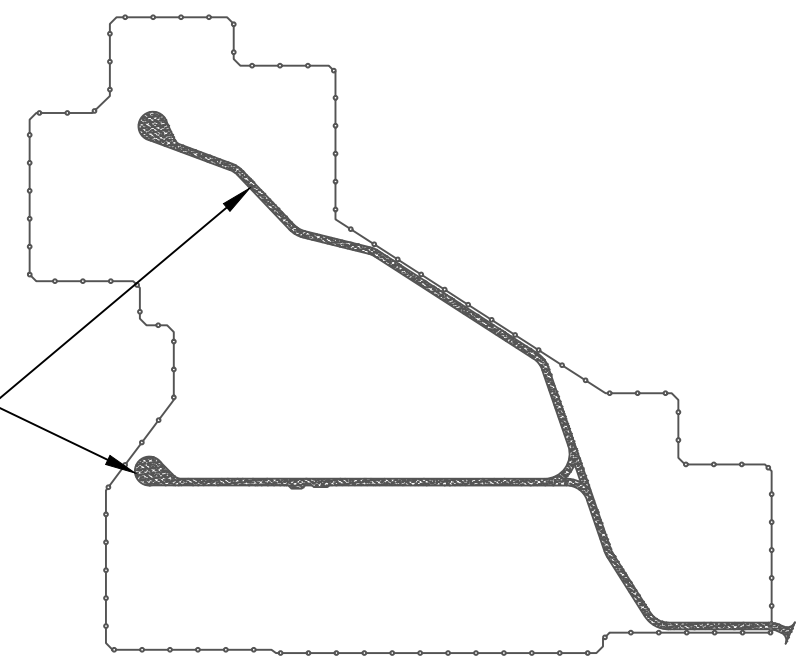
PLANTA EN DESMONTE VIAL INTERIOR



SECCIÓN TIPO DESMONTE VIAL INTERIOR



Viales internos



José Manuel Zambudio Bravo

 Colegiado Nº 1.074
 COIIRM

00	Diciembre 2022	J.Z.B.	J.Z.B.	J.Z.B.	J.Z.B.
Rev.	Fecha	Proyectado	Dibujado	Comprobado	Aprobado

A3
 ESCALA 1/25

DENOMINACION: PROYECTO DE EJECUCIÓN PLANTA FV ZARZALEJO.		Nº: 1 DE 1
TÍTULO DEL PLANO: SECCIÓN TIPO VIALES INTERNOS.		
PLANTA FOTOVOLTAICA ZARZALEJO. T.M.: MORALEJA DE ENMEDIO (MADRID)		PLANO N. 18



CENTRO DE SECCIONAMIENTO
PARA CONEXIÓN DE PFV "MORALEJA"


LSMT 15 kV
DESDE PFV MORALEJA

LSMT E/S
Desde CS hasta Línea nº1
D/C HEPRZ1 12/20 kV
2x(3x240 mm²)
L=5 m

STR HUMAMES

Línea existente
15 kV MT I-DE
Línea 1
STR Humames

CARRETERA M-405

José Manuel Zambudio Bravo

Colegiado Nº 1.074
COIIRM

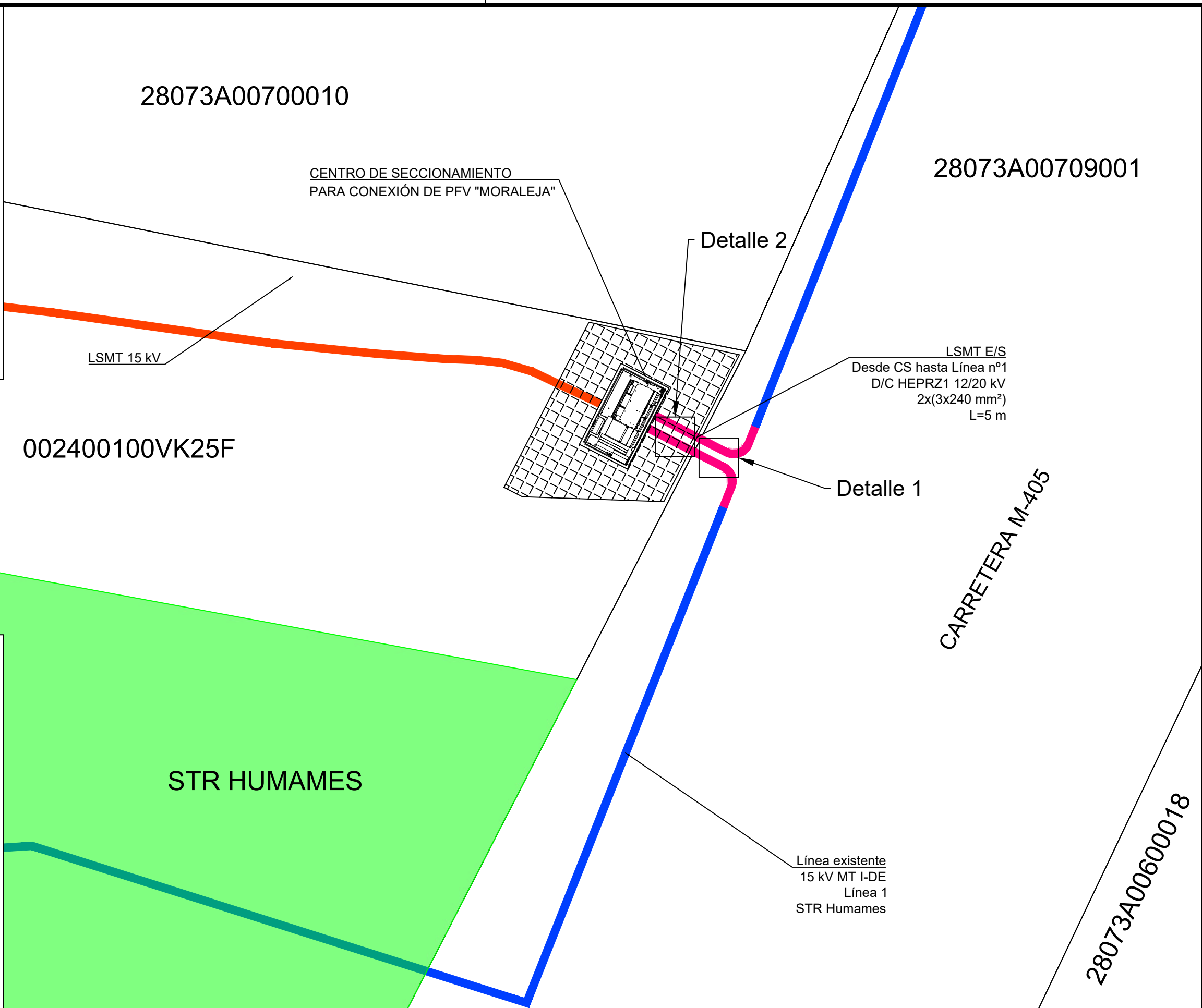
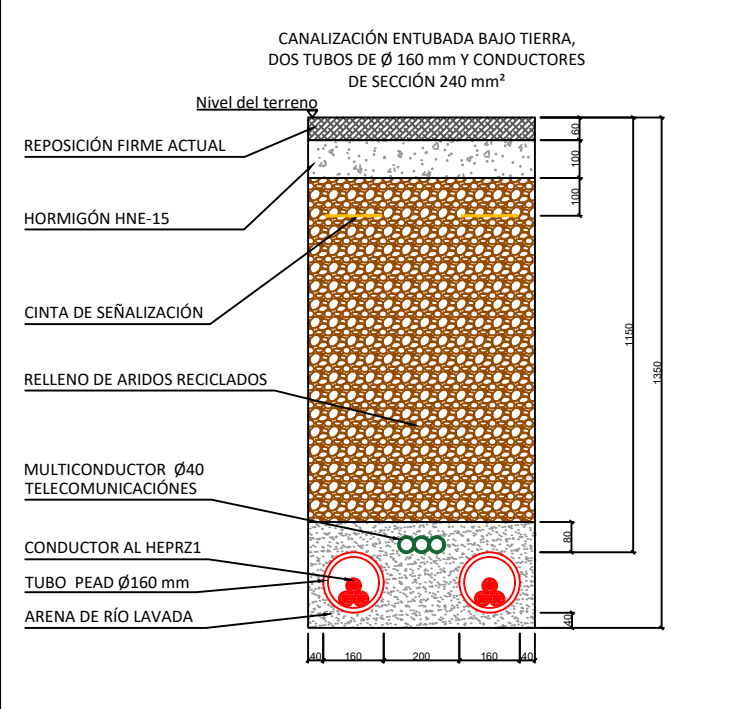
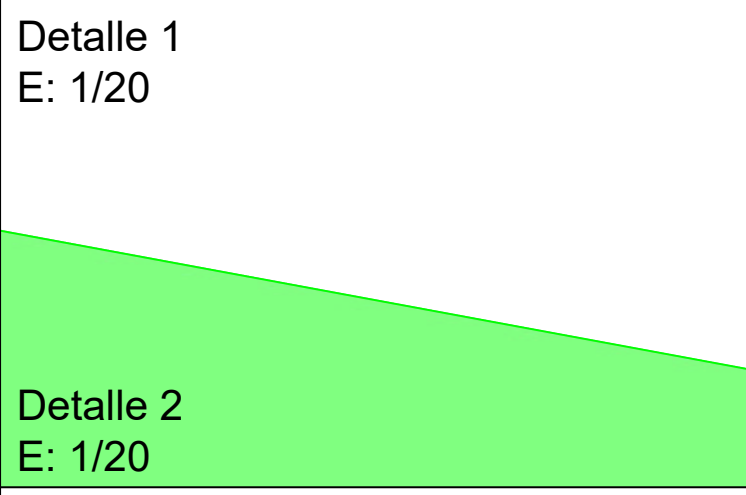
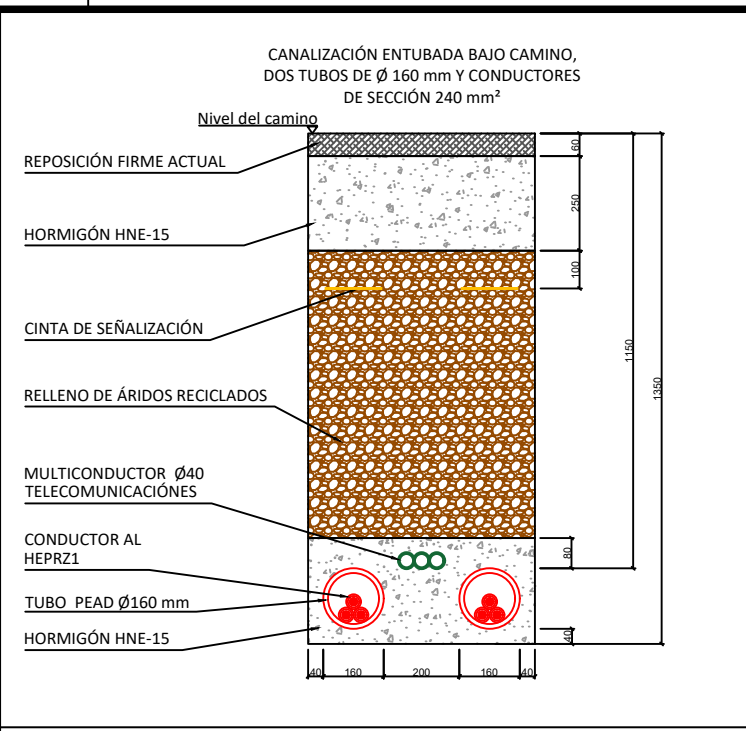
00	Enero 2023	J.Z.B.	J.Z.B.	J.Z.B.	J.Z.B.
Rev.	Fecha	Proyectado	Dibujado	Comprobado	Aprobado

A3

ESCALA
1/1.000



DENOMINACION: PROYECTO DE EJECUCIÓN CENTRO DE SECCIONAMIENTO PFV MORALEJA.	
TÍTULO DEL PLANO: EMPLAZAMIENTO DE C.S. E INSTALACIONES DE INTERCONEXIÓN.	
PLANTA FOTOVOLTAICA MORALEJA. T.M.: HUMAMES DE MADRID (MADRID)	Nº: 2 DE 3 PLANO N. 03



José Manuel Zambudio Bravo

Colegiado Nº 1.074
COIRM

00	Enero 2023	J.Z.B.	J.Z.B.	J.Z.B.	J.Z.B.
Rev.	Fecha	Proyectado	Dibujado	Comprobado	Aprobado

A3 ESCALA 1/100

DENOMINACION: PROYECTO DE EJECUCIÓN CENTRO DE SECCIONAMIENTO PFV MORALEJA.		Nº: 3 DE 3
TÍTULO DEL PLANO: EMPLAZAMIENTO DE C.S. E INSTALACIONES DE INTERCONEXIÓN.		
PLANTA FOTOVOLTAICA MORALEJA. T.M.: HUMAMES DE MADRID (MADRID)		PLANO N.º 03

Coordenadas LSMT		
	X	Y
1	428.672,7	4.454.543,7
2	428.674,5	4.454.542,7
3	428.674,8	4.454.542,8
4	428.675,0	4.454.543,4
5	428.675,3	4.454.543,3
6	428.674,5	4.454.541,2
7	428.674,2	4.454.541,3
8	428.674,4	4.454.541,9
9	428.674,3	4.454.542,2
10	428.672,4	4.454.543,2

Coordenadas CS		
	X	Y
A	428.670,9	4.454.546,0
B	428.674,7	4.454.545,1
C	428.672,8	4.454.541,4
D	428.669,2	4.454.541,5
E	428.668,8	4.454.541,8

28073A00700010

Leyenda		
	LSMT 15 kV EVACUACIÓN	
	SERVIDUMBRE DE PASO LSMT E/S DESDE CS HASTA CONEXIÓN.	2,1 m ²
	SERVIDUMBRE DE PASO CONDUCTORES Y ACCESO	0,4 m ²
	SERVIDUMBRE PERMANENTE C.S. (4,71m x 3,77m)	14,0 m ²
	SUPERFICIE DE OCUPACIÓN TEMPORAL	85,4 m ²

002400100VK25F

STR HUMAMES

ZONA DE VENTILACIÓN ACERADO PERIMETRAL

CENTRO DE SECCIONAMIENTO PARA CONEXIÓN DE PFV "MORALEJA"

LSMT 15 kV

28073A00709001


CARRETERA M-405

LSMT E/S
Desde CS hasta Línea nº1
D/C HEPRZ1 12/20 kV
2x(3x240 mm²)
L=5 m

Línea existente
15 kV MT I-DE
Línea 1
STR Humames

28073A00600018

José Manuel Zambudio Bravo



Colegiado Nº 1.074
COIIRM

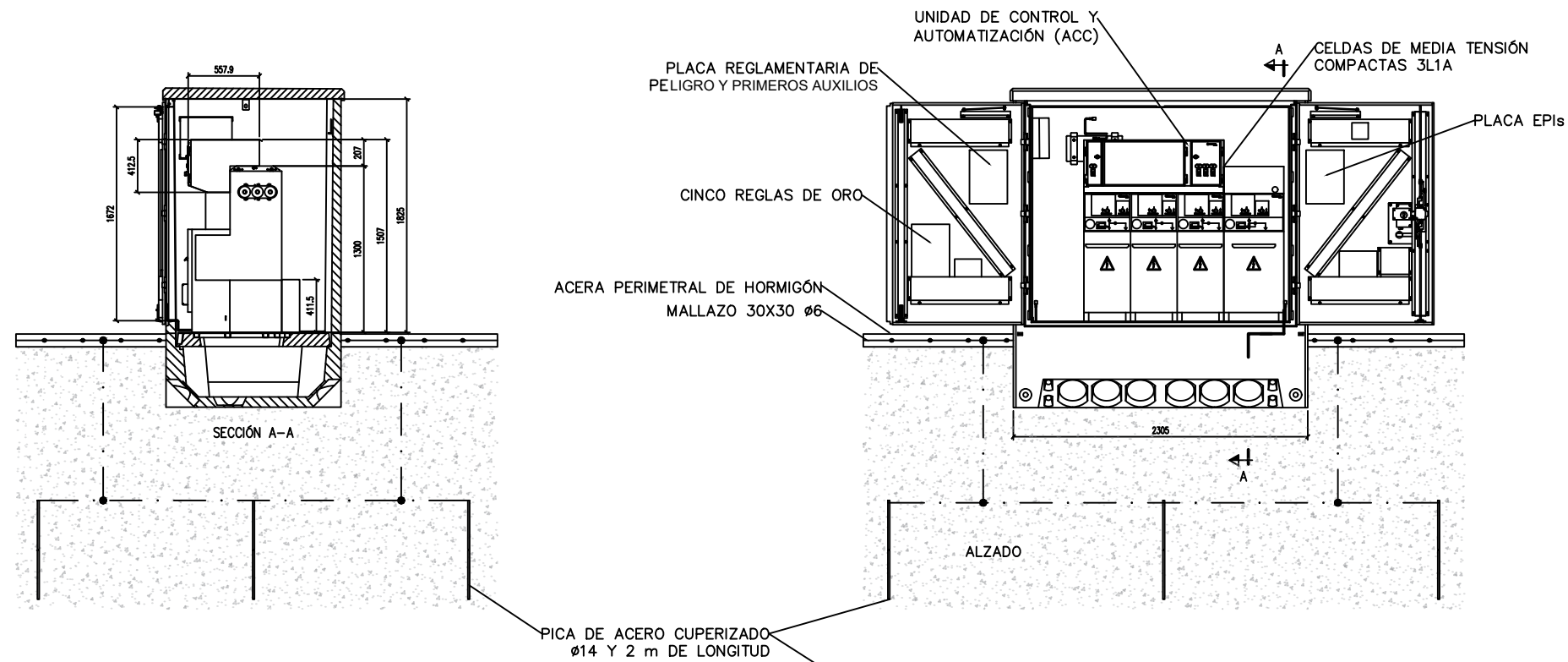
Rev.	Fecha	Proyectado	Dibujado	Comprobado	Aprobado
00	Enero 2023	J.Z.B.	J.Z.B.	J.Z.B.	J.Z.B.

A3

ESCALA 1/100



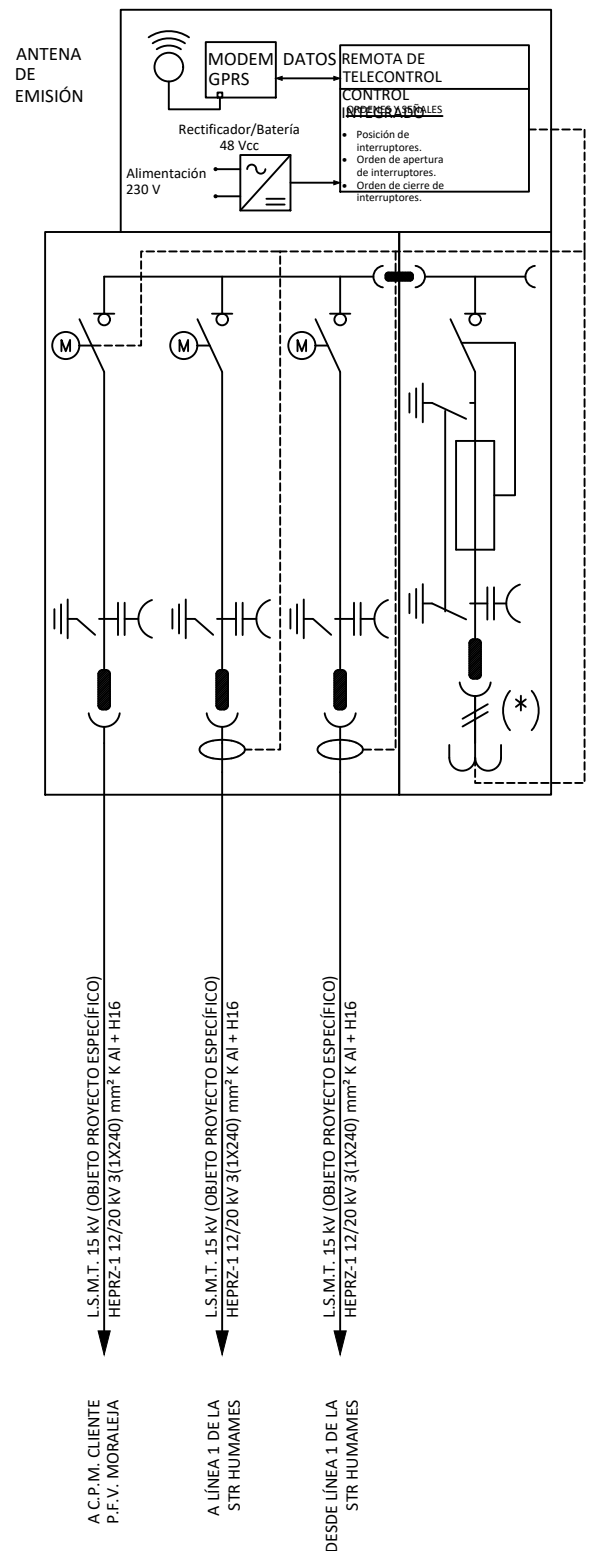
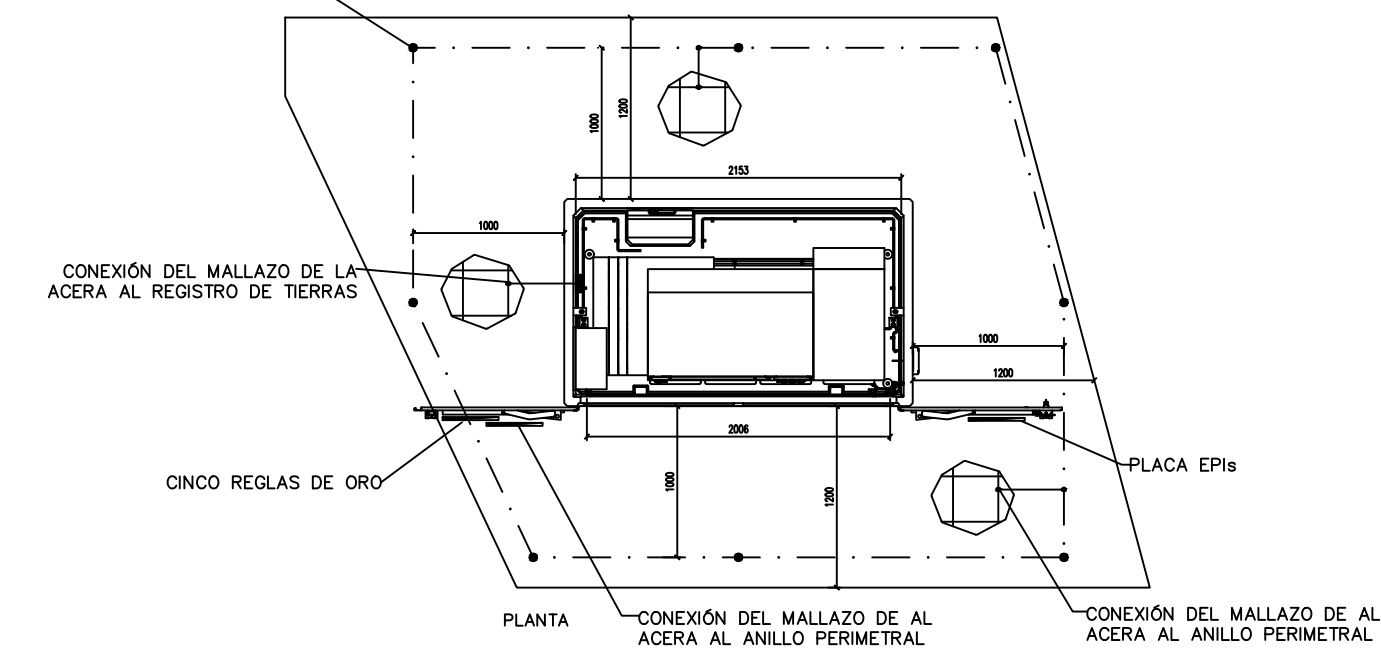
DENOMINACION: PROYECTO DE EJECUCIÓN CENTRO DE SECCIONAMIENTO PFV MORALEJA.		Nº: 1 DE 1
TÍTULO DEL PLANO: PARCELA AFECTADA. SERVIDUMBRES.		
PLANTA FOTOVOLTAICA MORALEJA. T.M.: HUMAMES DE MADRID (MADRID)		PLANO N. 04



NOTA:
 1. TODAS LAS PARTES METÁLICAS DEL C.S. ESTARÁN CONECTADAS AL ANILLO DE T.T.
 2. SE COLOCARÁN PLACAS DE PELIGRO DE MUERTA ADHESIVAS PARA LOS TRANSFORMADORES Y ACCESO A LA CASETA.
 3. DENTRO DEL C.S. EXISTIRÁN, HOJA DE PRIMEROS AUXILIOS Y HOJA DE INSTRUCCIONES DE FUNCIONAMIENTO.

NOTA: LA PUESTA A TIERRA DEL EDIFICIO PREFABRICADO SE REALIZARÁ CONFORME A LO INDICADO EN EL MT 2.11.33 ED.1

COMPACTO 3L+1A (COSMOS)
 2 CELDAS DE LÍNEA (SF6)
 Interruptor III + P.T. 24 kV; 400 A con toroidales y mando motorizado
 1 CELDAS DE LÍNEA (SF6)
 Interruptor III + P.T. 24 kV; 400 A con mando motorizado
 1 CELDA DE SS.AA. (SF6)
 Interruptor Rotativo 24 kV; 400 A con posición P.T.
 Bobina de disparo, portafusibles y cartuchos A.P.R.
 Trafo bifásico SS.AA. 20.000/230 V



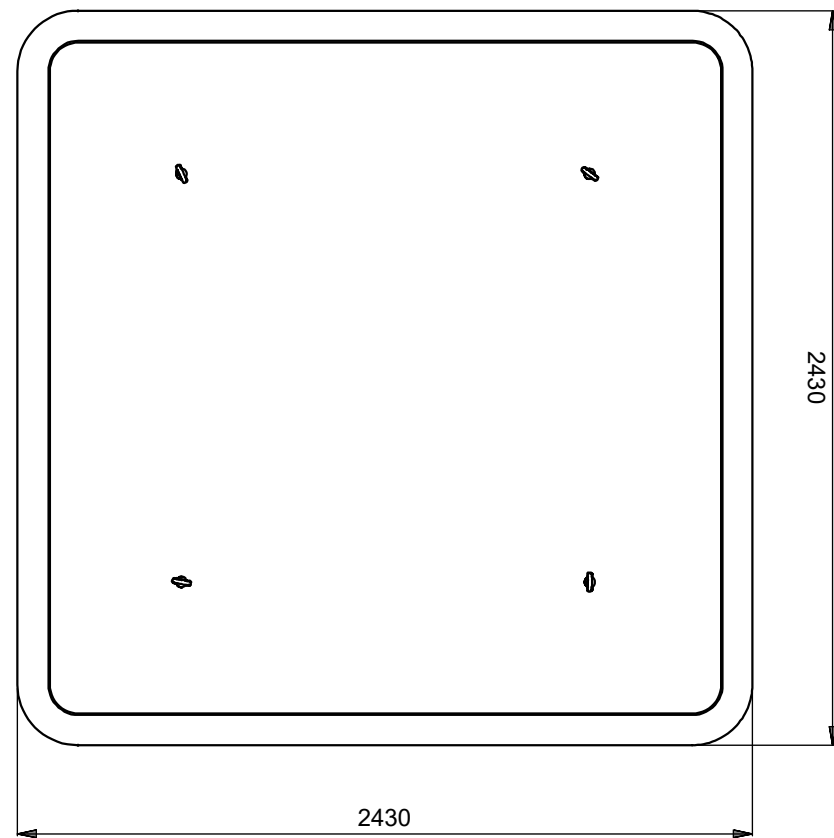
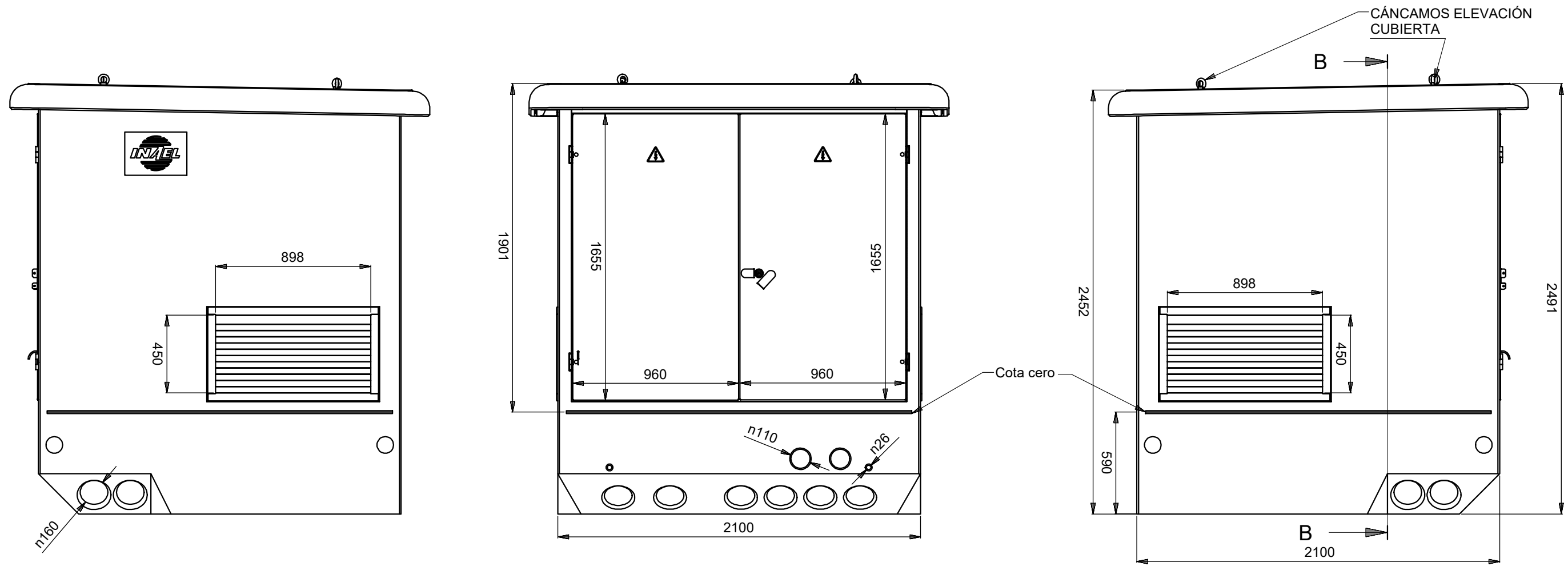
José Manuel Zambudio Bravo

 Colegiado N° 1.074
 COIIRM

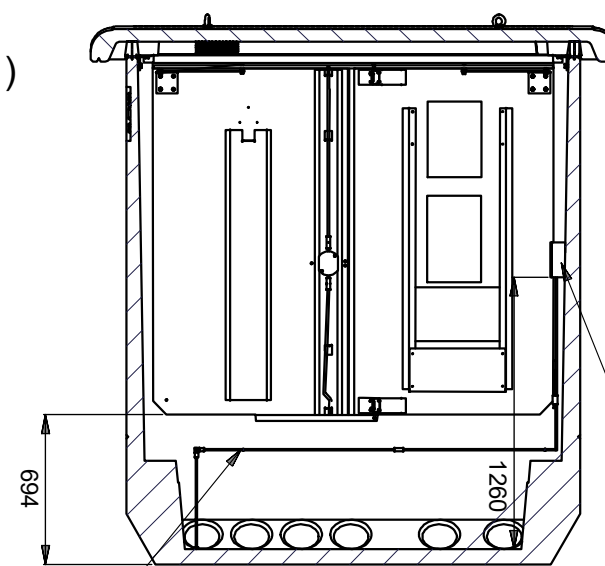
00	Enero 2023	J.Z.B.	J.Z.B.	J.Z.B.	J.Z.B.
Rev.	Fecha	Proyectado	Dibujado	Comprobado	Aprobado

A3
 ESCALA 1/50

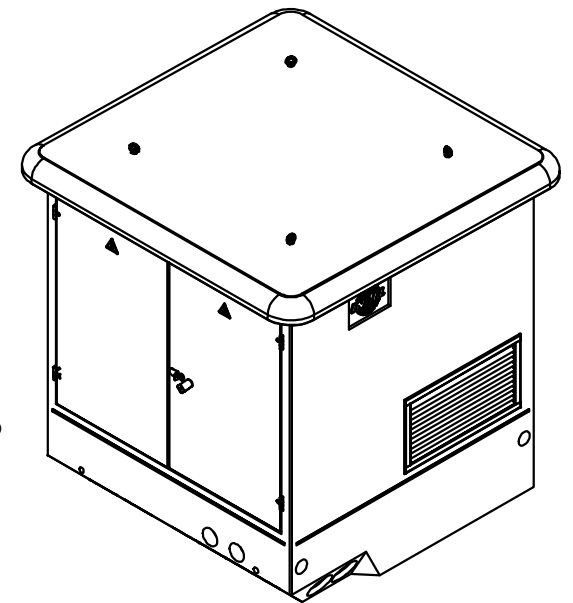
DENOMINACION: PROYECTO DE EJECUCIÓN CENTRO DE SECCIONAMIENTO PFV MORALEJA.
 TÍTULO DEL PLANO: OBRA CIVIL, INSTALACIONES Y ESQUEMA UNIFILAR DEL C.S.
 PLANTA FOTOVOLTAICA MORALEJA.
 T.M.: HUMAMES DE MADRID (MADRID)
 Nº: 1 DE 1
 PLANO N.: 06



B-B (1 : 35)



Caja de seccionamiento de tierras de herrajes PRONUTEC 433.11.12.01



Línea general de tierras de herrajes.
Cable de aluminio desnudo D56.
A esta línea se conectarán las siguientes derivaciones:
Celda por ambos lados.
Bastidor.
Puertas, rejillas y dinteles.
Malla equipotencial de casco y techo.

José Manuel Zambudio Bravo

Colegiado Nº 1.074
COIIRM

00	Enero 2023	J.Z.B.	J.Z.B.	J.Z.B.	J.Z.B.
Rev.	Fecha	Proyectado	Dibujado	Comprobado	Aprobado

A3

ESCALA
1/25

DENOMINACION: PROYECTO DE EJECUCIÓN CENTRO DE SECCIONAMIENTO PFV MORALEJA.
TÍTULO DEL PLANO: DIMENSIONES GENERALES DEL EDIFICIO.



PLANTA FOTOVOLTAICA
MORALEJA.
T.M.: HUMAMES DE MADRID (MADRID)

Nº: 1 DE 1
PLANO N. 07